

KEL

兼松エレクトロニクス株式会社

CD570RM 漢字ラインプリンター 取扱説明書

兼松エレクトロニクス株式会社

4000789

はじめに

このたびは、本製品をお買い上げいただき、誠にありがとうございます。本取扱説明書は、プリンターの取り付け方法や正しい操作方法などについて説明したものです。ご使用いただく前に、必ず最後までお読みください。

■ 重要なお知らせ

- ・本書の内容の一部または全部を無断で転載することは禁止されています。
- ・本書の内容については将来予告なしに変更することがあります。
- ・本書の内容について万一ご不審な点や誤りなど、お気づきのことがありましたら、お買い求め先へご一報くださいますようお願いいたします。
- ・本製品を運用した結果については前項にかかわらず責任を負いかねますので、あらかじめご了承ください。

KEL CD570RMに使用するプリンター・リボンは、弊社より提供のものをご使用ください。これ以外を使用して故障した場合、保証期間内でも保証の対象になりませんのでご注意ください。

【ご注意】

- ・会社名、製品名はそれぞれの会社の商標もしくは登録商標です。

■規制、対策などについて

●電波障害自主規制について

この装置は、情報処理装置等電波障害自主規制協議会（VCCI）の基準に基づくクラス A 情報技術装置です。この装置を家庭環境で使用すると電波妨害を引き起こすことがあります。この場合には使用者が適切な対策を講ずるよう要求されることがあります。

●輸出管理規制について

本製品を輸出される場合には、外国為替及び外国貿易法の規制並びに米国輸出管理規制等外国の輸出関連法規をご確認の上、必要な手続きをお取りください。なお、ご不明な場合は、お問い合わせ先にお問い合わせください。

●保守用部品について

本プリンターの保守用部品の保有期間は製造打ち切り後5年です。

安全にお使いいただくために

●安全に関する共通的な注意について

次に述べられている安全上の説明をよく読み、十分理解してください。

- ・操作は、このマニュアル内の指示、手順に従って行ってください。
- ・装置やマニュアルに表示されている注意事項は必ず守ってください。
これを怠ると、けが、火災や装置の破損を引き起こすおそれがあります。

●シンボルについて

安全に関する注意事項は、次に示す見出しによって表示されます。これは安全注意シンボルと「警告」および「注意」という見出し語を組み合わせたものです。



これは、安全注意シンボルです。人への危害を引き起こす潜在的な危険に注意を喚起するために用います。起こりうる傷害または死を回避するためにこのシンボルのあとに続く安全に関するメッセージに従ってください。



警告

これは、死亡または重大な傷害を引き起こすかもしれない潜在的な危険の存在を示すのに用います



注意

これは、軽度の傷害、あるいは中程度の傷害を引き起こすおそれのある潜在的な危険の存在を示すのに用います。

注意

これは、装置の重大な損害、または周囲の財物の損害を引き起こすおそれのある潜在的な危険の存在を示すのに用います。



【表記例 1】感電注意

△の図記号は注意していただきたいことを示し、△の中に「感電注意」などの注意事項の絵が描かれています。



【表記例 2】分解禁止

⊙の図記号は行ってはいけないことを示し、⊙の中に「分解禁止」などの禁止事項の絵が描かれています。



【表記例 3】電源プラグをコンセントから抜け

●の図記号は行っていただきたいことを示し、●の中に「電源プラグをコンセントから抜け」などの強制事項の絵が描かれています。

●操作や動作は

マニュアルに記載されている以外の操作や動作は行わないでください。

装置について何か問題がある場合は、電源を切り、電源プラグをコンセントから抜いたあと、お買い求め先にご連絡いただくか、保守員をお呼びください。

●自分自身でもご注意を

装置やマニュアルに表示されている注意事項は、十分検討されたものです。それでも、予測を越えた事態が起こることが考えられます。操作に当たっては、指示に従うだけでなく、常に自分自身でも注意するようにしてください。

警告



異常な熱さ、煙、異常音、異臭
万一異常が発生した場合は、電源スイッチを OFF にし、電源プラグをコンセントから抜いてください。そのまま使用すると、感電、火災の原因になります。また、すぐに電源プラグを抜けるように、コンセントの周りには物を置かないでください。



ケースカバーの取り外し
ケースカバーを取り外さないでください。内部に高電圧の部分があり、触れると感電の原因になります。



アース線の接続
感電防止のために、アース付きのコンセントに接続してください。接続しないと感電するおそれがあります。
・コンセントのN線がアースに接続されていることを確認の上接続してください。
・アース線は専門業者の施工したコンセントのアース端子に接続してください。



プリンター内部への異物の混入
通気孔などから内部にクリップや虫ピンなどの金属類や燃えやすい物などを入れないでください。そのまま使用すると、感電や火災の原因になります。



電源コードの扱い
電源コードは必ず付属のものを使用し、次のことに注意して取り扱ってください。取り扱いを誤ると、電源コードの銅線が露出したりショートや一部断線で、過熱して感電や火災の原因になります。
・ものを載せない
・引っ張らない
・押しつけない
・折り曲げない
・加工しない
・熱器具のそばで使わない
・束ねない



プリンターの上に物を置く
花びん、植木鉢など水の入った容器や虫ピン、クリップなどの小さな金属物を置かないでください。内部に入った場合、そのまま使用すると、感電や発煙、発火の原因になります。



電源プラグの抜き差し
・電源プラグをコンセントに差し込むとき、または抜くときは必ず電源プラグを持って行ってください。電源コード部分を引っ張るとコードの一部が断線してその部分が過熱し、火災の原因になります。
・休暇や旅行などで長期間ご使用にならないときは、電源プラグをコンセントから抜いてください。使用していないときも通電しているため、万一、部品破損時には火災の原因になります。
・電源プラグをコンセントから抜き差しするときは、乾いた手で行ってください。濡れた手で行うと感電の原因になります。



電源プラグの接触不良やトラッキング
電源プラグは次のようにしないと、トラッキングの発生や接触不良で加熱し、火災の原因になります。
・電源プラグは根本までしっかり差し込んでください。
・電源プラグは、ほこりや水滴が付着していないことを確認し、差し込んでください。付着している場合は、乾いた布なので拭き取ってから、差し込んでください。
・グラグラしないコンセントを使ってください。



落下などによる衝撃
落下させたり、ぶつけるなど衝撃を与えないでください。そのまま使用すると、火災の原因になります。



使用する電源
使用できる電源は交流100Vです。それ以外では使用しないでください。電圧の大きさに従って内部が破損したり加熱・劣化して感電や火災の原因になります。



修理・改造・分解

本書の指示に従って行うオプションなどの増設作業を除いては、自分で修理や改造・分解をしないでください。火災や感電、やけどの原因になります。特に電源ユニット内部は高電圧部が数多くあり、万一さわると危険です。



日本国外での使用

本プリンターは日本国内専用です。電圧の違いや環境の違いにより国外で使用すると火災や感電の原因になります。また他国には独自の安全規格が定められており、本プリンターは適合していません。



タコ足配線

同じコンセントに多数の電源プラグを接続するタコ足配線はしないでください。コードやコンセントが過熱し、火災の原因になるとともに、電力使用量オーバーでブレーカーが落ち、ほかの機器にも影響を及ぼします。



温度差のある場所への移動

移動する場所間で温度差が大きい場合は、表面や内部に結露することがあります。結露した状態で使用すると、発煙、発火や感電の原因となります。使用する場所で、数時間そのまま放置してからご使用ください。



湿気やほこりの多い場所での使用

浴槽、洗面台、台所の流し台、洗濯機など、水を使用する場所の近傍、湿気の多い地下室、水泳プールの近傍やほこりの多い場所では使用しないでください。電気絶縁の低下によって火災や感電の原因になります。



通気孔

通気孔は内部の温度上昇を防ぐものです。物を置いたり立てかけたりして通気孔をふさがないようにください。内部の温度が上昇し、発煙、発火や故障の原因になります。



揮発性液体の近くでの使用

マニキュア、ペディキュアや除光液など揮発性の液体は、プリンターの近くで使わないでください。プリンターの中に入って引火すると火災の原因になります。



オプションの接続

オプション接続するときは、電源プラグをコンセントから抜き、すべてのケーブル類をプリンターから外してください。また、マニュアルの説明に従い、マニュアルで使用できることが明記されたオプションを使用してください。それ以外のオプションを使用すると、接続仕様の違いによる故障から発煙、発火、火災や故障の原因になります。



ポリ袋の取扱い

ポリ袋をかぶったりすると窒息するおそれがあります。特に小さなお子様のいる所では、取り出したらすぐにお子様の手の届かない所へかたづけしてください。

⚠ 注意



プリンター内部品への接触

- ・使用直後のプリンターの印字機構部は、高温になっています。冷めるまで待ってください。触れるとやけどの原因になります。
- ・稼働中はトップカバーを閉めて、プリンターの内部には触れないでください。可動部分に触れると障害の原因となります。



アルミ電解コンデンサーについて

このプリンターに使用されているアルミ電解コンデンサーは有寿命部品です。設計寿命は、週日10時間使用で約5年です。寿命になると、電解液の漏れや枯渇が生じます。特に電源ユニットでの電解液漏れは、発煙の原因になることがあります。これらの危険を避けるために、設計寿命を越えて使用する場合は、有寿命部品単位で交換してください。また、業務用など昼夜連続運転相当では5年より寿命は短くなります。



金属などの端面への接触

移動するなど鉄板やプラスチックなどの端面に触れる必要がある場合は、注意して触れてください。けがをするおそれがあります。



不安定な場所での使用

傾いたところや狭い場所など不安定な場所には置かないでください。印刷中のプリンターは強い振動を発生するため、落ちたり倒れたりして、けがをするおそれがあります。また、トップカバーをあけて消耗品の交換などを行っている時に、トップカバーが閉じてけがをするおそれがあります。



目的以外での使用

踏み台など目的以外に使用しないでください。壊れたり倒れたりして、けがや故障の原因になります。



ケーブルの接続

ケーブルは足などに引っかけないように、配線してください。足をひっかけると、けがをするおそれがあります。



接続端子への接触

ネットワークケーブルのコネクターなどの接続端子に手や金属で触れたり、針金などの異物を挿入したりしないでください。金属片のある場所に置かないでください。発煙したり、接触不良などにより故障の原因になります。



プリンターの移動

本プリンターは、本体のみで約115kgあります。プリンターを移動する場合はできるだけ専門の業者に依頼してください。

- ・プリンター本体を持ち上げて移動しないでください。壊れたり倒れたりしてけがや故障の原因となります。
- ・移動する場合には必ず二人以上で移動してください。一人で移動すると腰などを痛めたり、けがの原因となります。
- ・移動時には必ず電源プラグをコンセントから抜いてください。



リボンセパレーター

リボンセパレーターのエッジは鋭利になっていますので、触れないでください。けがをするおそれがあります。



屋外での使用

屋外では使用しないでください。故障の原因になります。



プリンターの廃棄

プリンターを廃棄するときには、廃棄物管理表（マニフェスト）の発行が義務づけられています。詳しくは、お買い求め先にご相談いただくか、各都道府県産業廃棄物協会にお問い合わせください。廃棄物管理表は、（社）全国産業廃棄物協会に用意されています。

警告マークについて

この取扱説明書では、安全上の注意事項を記述した箇所に、警告表示とともにその内容を示す警告マークを配置して、一目で分かるように配慮しています。

使用している警告マークの意味は以下のとおりです。内容をよく理解したうえで、お読みください。



高温による傷害の危険性について記述していることを示します。



発火する危険性について記述していることを示します。



触れる事によって傷害が起こる可能性について記述していることを示します。

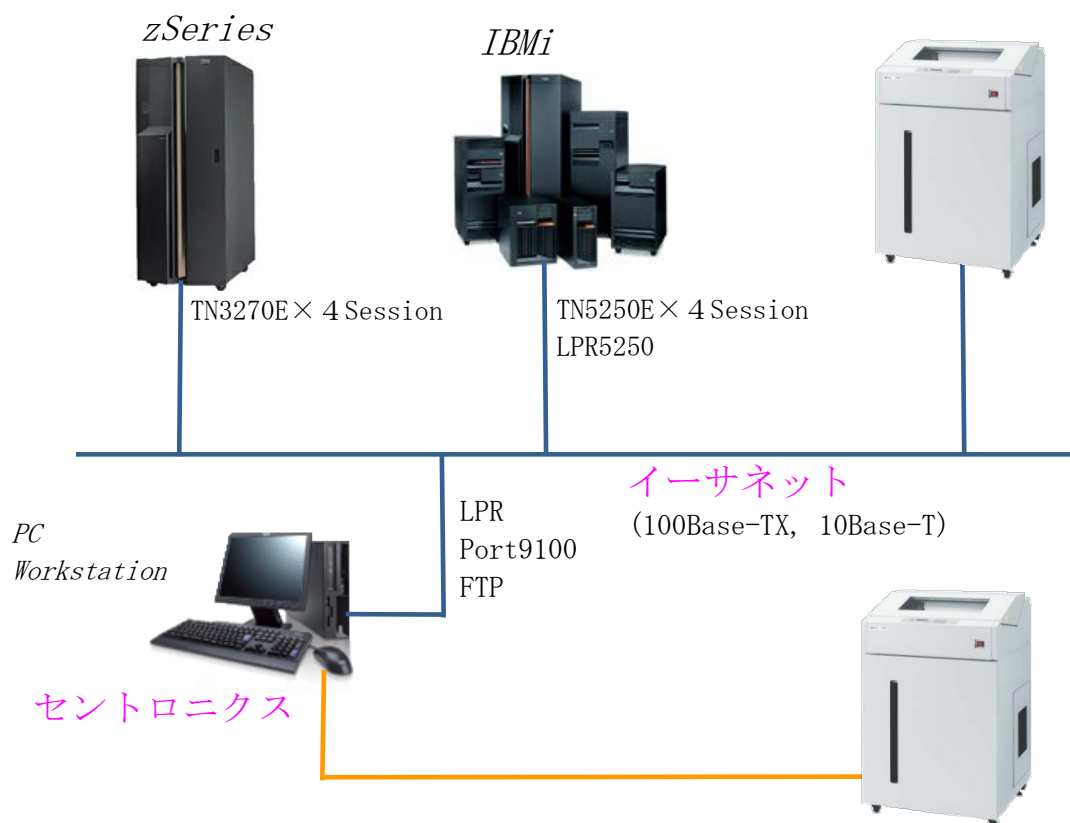


機器を分解することにより、感電などの傷害が起こる可能性について記述していることを示します。



一般的な禁止事項を記述していることを示します。

接続形態



インターフェイス	プロトコル	エミュレーション
イーサネット	TN3270E	SCS (3270)
	TN5250E	SCS (5250)
	LPR5250	
	LPR FTP	ESC/P 5577 EUC (注1) 標準ラベル
	Port9100	ESC/P
セントロニクス	IEEE1284	ESC/P 5577 標準ラベル

注1：EUC (UNIX系)コードを内部でシフト JIS コードに変換して、5577の設定値で印刷します。LF コマンドを受信すると、自動でCR動作します。

はじめに

安全にお使いいただくために

接続形態

第1章 設置手順

1. 1	設置を始めるまえに	1-2
1. 1. 1	電源条件	1-2
1. 1. 2	環境条件	1-2
1. 1. 3	添付品の確認	1-3
1. 2	プリンター本体の設置	1-4
1. 2. 1	輸送用テープの取り外し	1-4
1. 2. 2	添付品の取り出し	1-6
1. 2. 3	プリンターの固定	1-7
1. 2. 4	スタックフェンスの取り付け	1-8
1. 2. 5	電源コードの接続	1-9
1. 3	ホスト・システムとの接続	1-11
1. 3. 1	イーサネットインターフェイス接続手順	1-11
1. 3. 2	セントロニクスインターフェイス接続手順	1-13
1. 4	リボンカセットの取り付け	1-14

第2章 各部説明

2. 1	各部の名称	2-2
2. 2	各部の説明	2-3
2. 2. 1	「電源」スイッチ	2-3
2. 2. 2	操作パネル	2-3
2. 2. 3	機構部	2-6

第3章 操作手順

3. 1	電源の投入と切断	3-2
3. 1. 1	電源の投入	3-2
3. 1. 2	電源の切断	3-3
3. 1. 3	省電力モード	3-3
3. 2	用紙のセット	3-4
3. 3	用紙の交換	3-9
3. 3. 1	用紙を掛け替えるとき	3-9
3. 3. 2	用紙切れのとき	3-10
3. 4	印刷位置の調整	3-11
3. 4. 1	印刷開始位置の調整	3-11
3. 4. 2	縦方向の微調整	3-12
3. 4. 3	横方向の微調整	3-13
3. 5	用紙張力の微調整	3-15
3. 5. 1	用紙の送り穴が縦に広げられた場合	3-15
3. 5. 2	用紙の送り穴が横に広げられた場合	3-15
3. 6	リボンの交換	3-16
3. 6. 1	リボンカセットの取り外し	3-16
3. 6. 2	詰替リボンの交換	3-17
3. 6. 3	リボンカセットの取り付け	3-20

3. 7	日常の点検・清掃.....	3-21
3. 7. 1	リボンの点検.....	3-22
3. 7. 2	リボン走行路の清掃.....	3-23
3. 7. 3	用紙走行経路の清掃.....	3-24
3. 7. 4	用紙収納部の清掃.....	3-26
3. 8	印刷の開始・中断・取消.....	3-27
3. 8. 1	印刷の開始.....	3-27
3. 8. 2	印刷の停止（中断）と再開.....	3-27
3. 8. 3	印刷の取消.....	3-28
3. 9	印刷モードの選択.....	3-28
3. 9. 1	通常速印刷.....	3-28
3. 9. 2	高品位印刷.....	3-28
3. 9. 3	高速印刷.....	3-29
3. 9. 4	高濃度印刷.....	3-29
3. 10	プリンターがうまく動作しないとき.....	3-30
3. 11	アラーム・エラー時の処理.....	3-32
3. 11. 1	回復可能なアラームとエラー.....	3-32
3. 11. 2	用紙ジャムの修復.....	3-33
3. 11. 3	リボンジャムの修復.....	3-34
3. 11. 4	回復不可能なアラームとエラー.....	3-36
3. 12	印刷不良の対応.....	3-37
3. 13	プリンターを移動させるとき.....	3-40
第4章	IP接続	
4. 1	動作モード.....	4-2
4. 1. 1	通常モード.....	4-3
4. 1. 2	テストモード.....	4-4
4. 1. 3	設定モード.....	4-18
4. 2	通信関係のアラームとエラー.....	4-170
4. 2. 1	5577エミュレーション.....	4-170
4. 2. 2	5250エミュレーション.....	4-170
4. 2. 3	TN3270メッセージ.....	4-171
4. 3	アラームとエラー補足.....	4-173
4. 4	通信状態表示.....	4-173
第5章	セントロニクス接続	
5. 1	動作モード.....	5-2
5. 1. 1	通常モード.....	5-3
5. 1. 2	テストモード.....	5-3
5. 1. 3	設定モード.....	5-13
5. 2	印刷データ関係のエラー.....	5-71
5. 2. 1	5577エミュレーション.....	5-71
第6章	エミュレーション	
6. 1	エミュレーションの説明.....	6-2
6. 2	IP接続の説明.....	6-3
6. 2. 1	TCP/IPの設定および確認.....	6-3
6. 3	Windowsからの印刷.....	6-5

も く じ

6. 3. 1	Windows の設定 (プリンターサーバー)	6-6
6. 3. 2	クライアントの設定	6-12
6. 3. 3	5577エミュレーションの外字印刷	6-14
6. 4	IBM i からの LPR 接続印刷	6-16
6. 4. 1	出力待ち行列作成	6-16
6. 4. 2	プリンターの起動	6-17
6. 4. 3	接続テスト	6-17
6. 5	TN5250E 接続の印刷	6-18
6. 5. 1	IBM i の確認	6-18
6. 5. 2	プリンターの設定	6-19
6. 5. 3	接続	6-19
6. 6	IBM i からの外字印刷	6-20
6. 6. 1	LODPPW コマンドを使用して外字を登録する方法	6-21
6. 6. 2	Windows の外字エディタで外字ファイルを作成し登録する方法	6-22
6. 7	TN3270E 接続の印刷	6-24
6. 7. 1	SNA サーバーの設定	6-24
6. 7. 2	TN3270E 接続の外字印刷	6-27
6. 8	Web ブラウザからの設定	6-28
6. 9	SNMP の設定	6-30
6. 10	パスワード変更機能	6-31
6. 10. 1	Web からのパスワード設定の変更方法	6-31
6. 10. 2	パスワード設定を忘れた場合	6-32
6. 11	セントロニクスインターフェイス仕様	6-33
第7章 装置仕様		
7. 1	仕様一覧表	7-2
7. 2	寸法図	7-3
7. 2. 1	外観図	7-3
7. 2. 2	保守エリア	7-4
7. 3	制限事項	7-5
第8章 用紙・リボン仕様		
8. 1	用紙	8-2
8. 1. 1	注意事項	8-2
8. 1. 2	印刷用紙仕様	8-3
8. 1. 3	用紙の重ね合わせ枚数 (用紙部数) と連量	8-7
8. 1. 4	重ね合わせ (コレートまたは丁合)	8-9
8. 1. 5	とじ孔	8-11
8. 1. 6	禁止事項	8-12
8. 1. 7	帳票設計	8-13
8. 2	インクリボン	8-20
8. 2. 1	仕様	8-20
第9章 拡張コマンド		
9. 1	拡張コマンドの概要	9-2
9. 2	文字スケールの設定・解除	9-3
9. 3	バーコード印字初期設定	9-4
9. 4	バーコード印字の設定	9-6

9. 5	OCR-Bフォントの設定・解除	9-8
9. 6	カスタマーバーコード (郵便バーコード)	9-8
9. 7	カスタマーバーコード (郵便バーコード) 印字の設定	9-9
第10章 簡易ラベルコマンド		
10. 1	簡易ラベルコマンドの概要	10-2
10. 2	文字拡大印字機能	10-3
10. 3	バーコード印字機能	10-4
10. 4	OCR印字機能	10-6
第11章 ラベルコマンド		
11. 1	ラベルコマンドの概要	11-2
11. 1. 1	文字フォントサイズ	11-5
11. 1. 2	フォント構成	11-5
11. 2	標準ラベルコマンド	11-6
11. 2. 1	ANKラベル文字指定 (\$L)	11-6
11. 2. 2	漢字ラベル文字指定 (\$K)	11-8
11. 2. 3	文字ピッチ指定 (\$W)	11-9
11. 2. 4	反転印字指定 (\$R)	11-9
11. 2. 5	横罫線印字指定 (\$DH)	11-10
11. 2. 6	縦罫線印字指定 (\$DV)	11-10
11. 2. 7	BOX罫線印字指定 (\$H)	11-11
11. 2. 8	横バーコード印字指定 (\$B)	11-12
11. 2. 9	縦バーコード印字指定 (\$T)	11-13
11. 2. 10	プロット印字指定 (\$P)	11-15
11. 2. 11	外字登録1 (\$F)	11-16
11. 2. 12	外字登録2 (\$A)	11-18
11. 2. 13	リピート指定 (\$O)	11-20
11. 2. 14	フィード指定 (\$S)	11-20
11. 2. 15	ページ長指定1 (\$PG)	11-21
11. 2. 16	ページ長指定2 (\$PL)	11-21
11. 2. 17	ラベル印字開始1 (\$I)	11-22
11. 2. 18	ラベル印字開始2 (\$J)	11-22
11. 2. 19	バッファ・クリア (\$C)	11-22
11. 2. 20	高速印字指定 (\$QI)	11-22
11. 2. 21	高速印字解除 (\$QO)	11-23
11. 2. 22	1バイト系OCR-Bフォント指定 (\$M)	11-23
11. 3	拡張ラベルコマンド	11-24
11. 3. 1	ANKラベル文字指定 (@L)	11-24
11. 3. 2	漢字ラベル文字指定 (@K)	11-25
11. 3. 3	横バーコード印字指定 (@B)	11-26
11. 3. 4	縦バーコード印字指定 (@T)	11-27
11. 3. 5	漢字コード体系指定 (@!)	11-31
11. 3. 6	ステータス通知指定 (@?)	11-31
11. 3. 7	1バイト系OCR-Bフォント指定 (@M)	11-32
11. 3. 8	拡張外字登録 (@F)	11-33
11. 4	ラベル・オーバーレイ・コマンド	11-35
11. 4. 1	オーバーレイ・データの登録開始指定 (@O)	11-36

も く じ

11. 4. 2	オーバーレイ・データの登録終了指定 (@P)	11-36
11. 4. 3	オーバーレイ呼び出しの指定 (@Q)	11-36

付録

付録A 制御コード

A-1	日本語モード	A-1
A-2	ESC/Pモード	A-23

付録B ANKテーブル

B-1	5577・ESC/P・標準ラベル	B-1
B-2	5250・3270	B-2

付録C LPRポート追加

C-1	Windows XP, Server 2003	C-1
C-2	Windows 7, VISTA	C-6
C-3	Windows Server 2008 R2	C-10
C-4	Windows 8.1	C-14
C-5	Windows Server 2012 R2	C-15

このページは、空白となっています。

第 1 章

設 置 手 順

KEL CD570RM

1. 1	設置を始めるまえに.....	1-2
1. 1. 1	電源条件.....	1-2
1. 1. 2	環境条件.....	1-2
1. 1. 3	添付品の確認.....	1-3
1. 2	プリンター本体の設置.....	1-4
1. 2. 1	輸送用テープの取り外し.....	1-4
1. 2. 2	添付品の取り出し.....	1-6
1. 2. 3	プリンターの固定.....	1-7
1. 2. 4	スタックフェンスの取り付け.....	1-8
1. 2. 5	電源コードの接続.....	1-9
1. 3	ホスト・システムとの接続.....	1-11
1. 3. 1	イーサネットインターフェイス接続手順.....	1-11
1. 3. 2	セントロニクスインターフェイス接続手順.....	1-13
1. 4	リボンカセットの取り付け.....	1-14

第1章 設置手順

1. 1 設置を始めるまえに

設置作業に入るまえに設置場所が以下の環境をみたしていることを確認してください。

1. 1. 1 電源条件

- (1) 電源電圧 AC 100V ± 10%
50 / 60Hz ± 1Hz 単相
- (2) 電源容量 15A

1. 1. 2 環境条件

- (1) 温度 5 ~ 40℃ (推奨温度 10 ~ 30℃)
- (2) 湿度 30 ~ 80%RH (推奨湿度 35 ~ 65%RH)

警告

	<p>湿気やほこりの多い場所での使用 浴槽、洗面台、台所の流し台、洗濯機など、水を使用する場所の近傍、湿気の多い地下室、水泳プールの近傍やほこりの多い場所では使用しないでください。電気絶縁の低下によって火災や感電の原因になります。</p>
 一般的禁止	<ul style="list-style-type: none">・長時間直射日光の当たる場所や、エアコンの前など極端に温度や湿度が変わる場所には設置しないでください。・水平で安定した場所に設置してください。・通風口をふさがないでください。・振動のある場所には設置しないでください。・落したり、ぶつけたりして衝撃を与えないでください。・ほこり、腐食性ガス、潮風にさらされる場所は避けてください。・磁石はもちろん、テレビやスピーカーなど磁気の強いものの近くに設置しないでください。・紙など燃えやすいものの上に設置しないでください。
 お願い	<p>プリンターを設置するときに必要なスペースは、右図のとおりです。十分なスペースがないと正しい設置や操作ができません。図を参考にしてゆとりのある水平な設置場所を確保してください。</p>  <p>単位：mm</p>

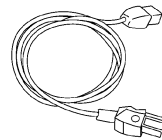
1. 1. 3 添付品の確認

梱包を開いて、損傷の有無および付属品が添付されているか確認してください。

NO.	品 目	点数
1	KEL CD570RM 本体	1
2	電源コード (4.9m)	1
3	カールコレクタ	1
4	リボンカセット (インクリボン付き)	1
5	スタックフェンス	1
6	サポートCD	1



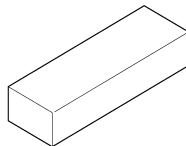
プリンター本体



電源コード
(4.9m 1本)



カールコレクタ



リボンカセット
(インクリボン付き)



スタックフェンス
(1個)

第1章 設置手順

1. 2 プリンター本体の設置

KEL CD570RM 本体の設置手順と、設置の際の注意事項を説明します。

1. 2. 1 輸送用テープの取り外し

輸送中の振動などからプリンターを保護するため、輸送用テープが取り付けられています。

プリンターを使用する前に、必ず取り外してください。



お願い

取り外した輸送用固定材は、箱と一緒に保管しておき、再びプリンターを輸送する場合や保管する場合に使用してください。



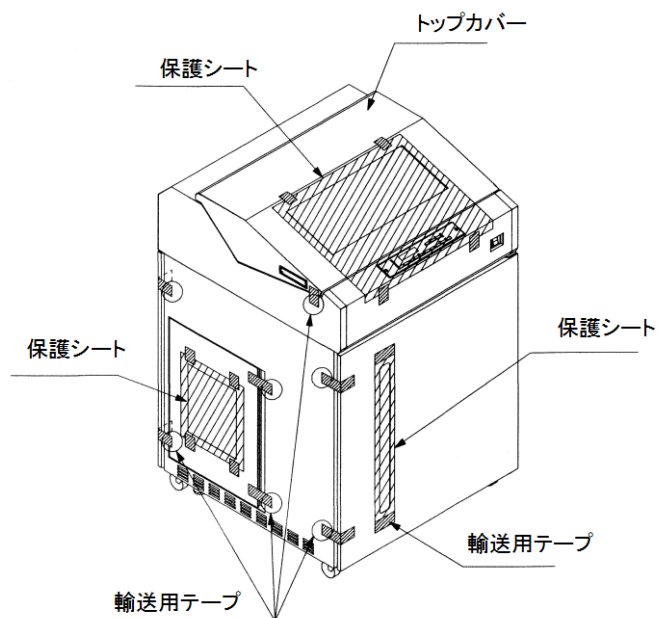
警告



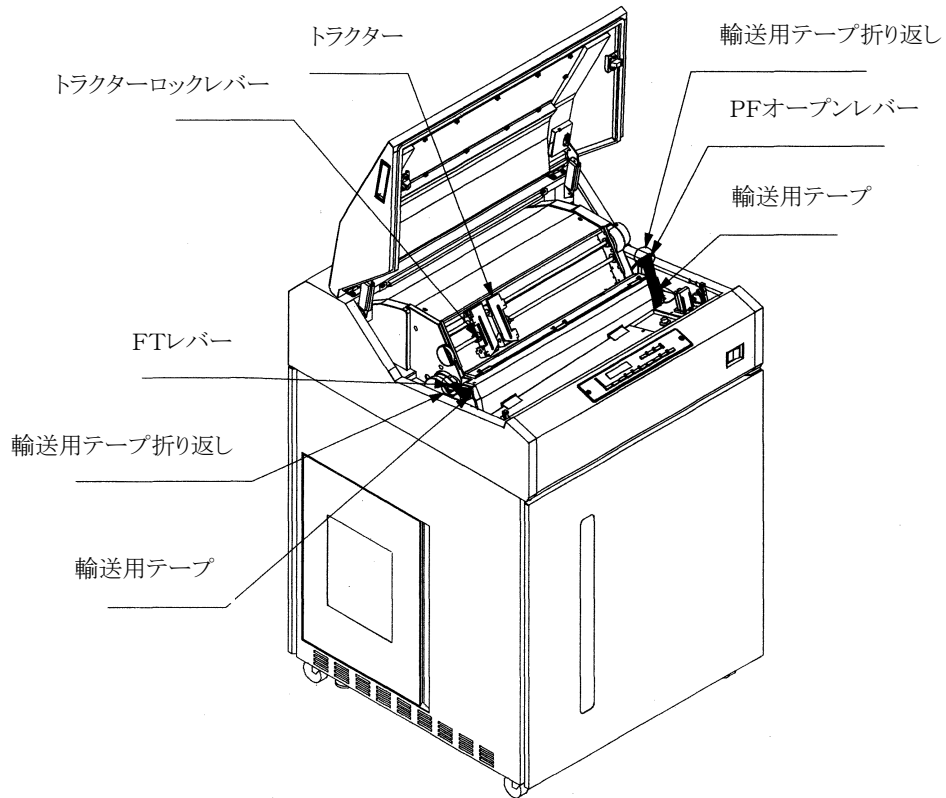
ポリ袋をかぶったりすると窒息するおそれがあります。特に小さなお子様のいる所では、取り出したらすぐにお子様の手の届かない所へかたづけしてください。

1) カバー、保護シートなどを固定している輸送用テープを外す

フロントドア、トップカバー、リアドアなどを固定している輸送用テープとトップカバーの保護シートを取り外します。



2) トップカバーを開け、輸送用テープを取り外す

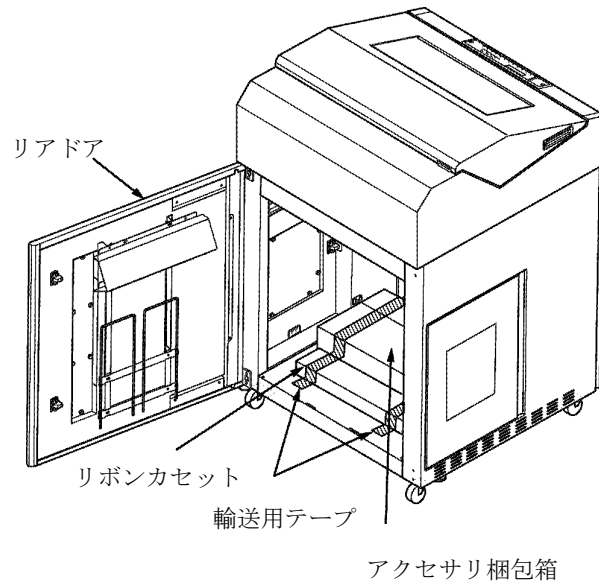


第1章 設置手順

1. 2. 2 添付品の取り出し

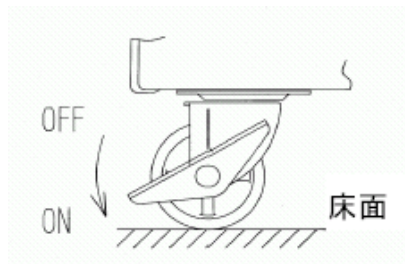
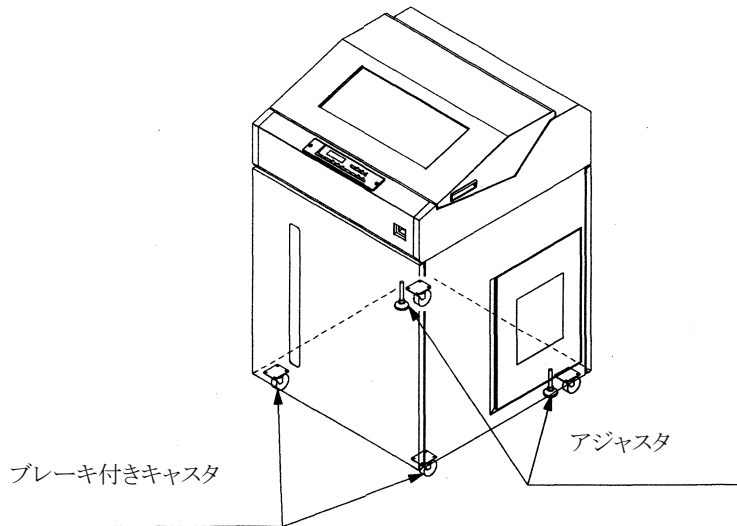
リアドアを開け、輸送用テープをはがして添付品を取り出します。

「1. 1. 3 添付品の確認」に記載されている構成品が、全てそろっていることを確認してください。

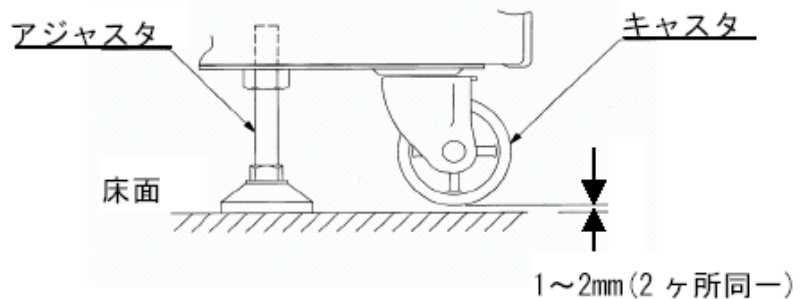


1. 2. 3 プリンターの固定

前側2箇所にあるブレーキ付キャスタのノブを“ON”に倒しキャスタをロックしてください。スパナまたはモンキーレンチを用いてアジャスタ2本を均等に下げ、キャスタが床面より1～2mm離れるように固定してください。



ブレーキ付キャスタのロック



- 【注意】
- ・アジャスタ設置後、プリンター本体が水平になっていることを確認してください。
 - ・アジャスタが2本とも床に接触していることを確認してください。

1. 2. 4 スタックフェンスの取り付け

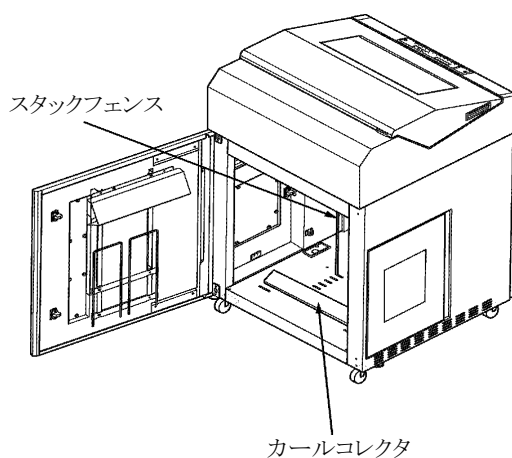
使用する用紙の長さに応じてスタックフェンスを指定の位置に取り付けてください。

スタックフェンス位置

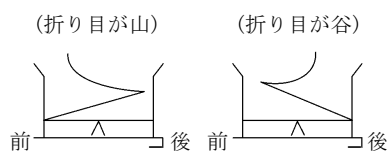
用紙長	スタックフェンス位置
8インチ以下	8
9インチ	9
10インチ	10
11インチ	11
12インチ	12

カールコレクタ位置

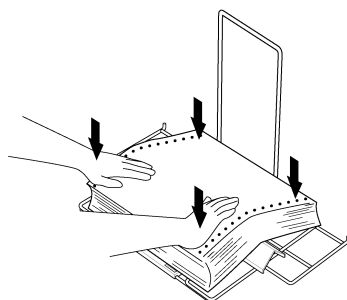
用紙長	カールコレクタ位置
9インチ以下	9以下
10～12インチ	10～12



- 用紙のおりた谷をスムーズに行い、用紙ジャムを防止するため、用紙の先頭頁を下図のようにセットしてください。



- カールコレクタ上に堆積した用紙が折り目部でカールしているときは、下図のように手で押しつけて平らにしてください。500ページごとに1回押しつけることをお勧めします。



- 用紙はジョブごとにカールコレクタから取り去り、積み過ぎないようにしてください。

1. 2. 5 電源コードの接続



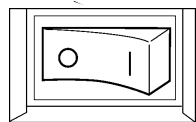
発火注意

- ・表示された電源電圧以外のコンセントは使用しないでください。また、タコ足配線をしないでください。火災・感電のおそれがあります。
- ・必ずアース付きのコンセントを使用してください。
アース接続を行わないで、万一漏電した場合、火災・感電の恐れがあります。なお、アース接続出来ない場合は、販売会社または保守会社にご相談ください。
- ・上位装置または他の機器のサービスコンセントは使用しないでください。装置の故障や火災の原因となります。
- ・電源プラグは、根元まで確実に差し込んでください。
- ・電源コードは、必ず付属のものを使用してください。

電源コードの接続は、次の手順で行います。

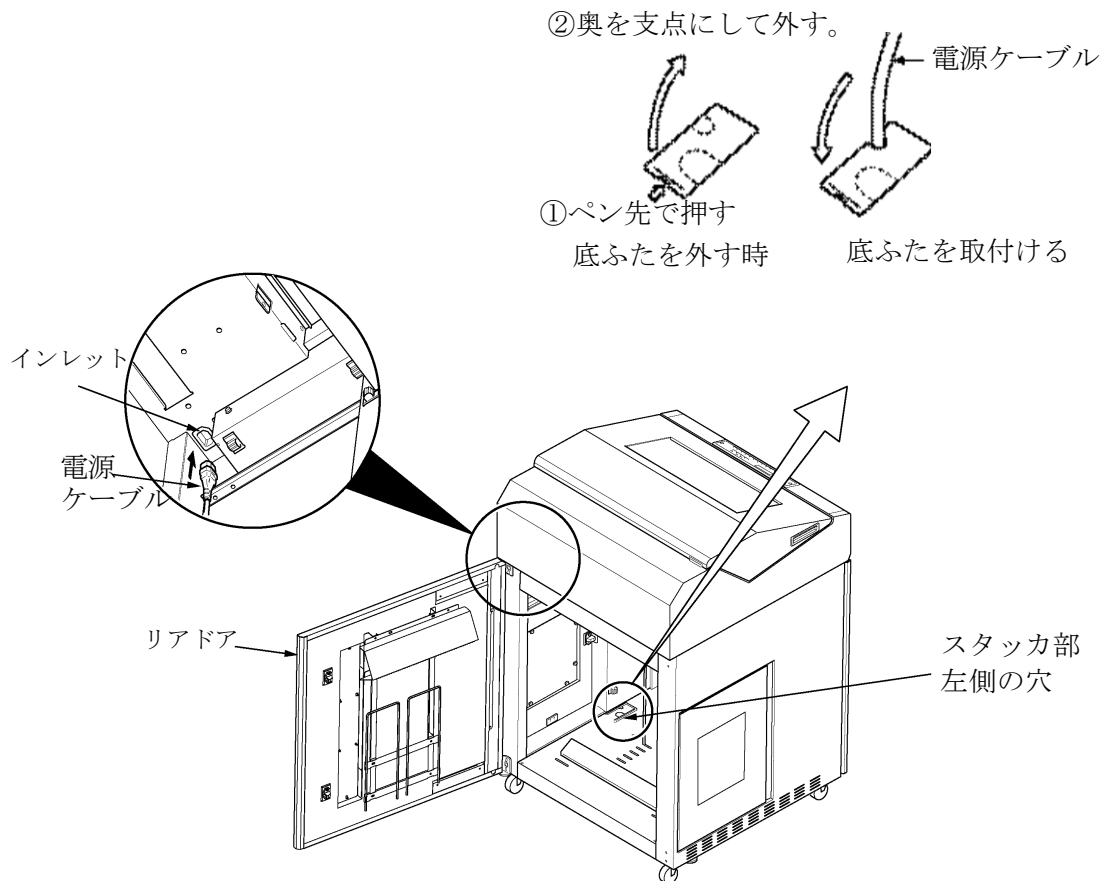
1) プリンターの電源を切る

電源スイッチが「○」側に倒れていることを確認します。

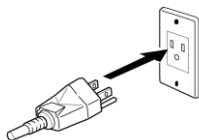


2) プリンターに電源コードを差し込む

リアドアを開けて用紙スタッカ部内左奥の底ふたを外してください。
底ふたを外した穴から電源ケーブルを引き込んで、プラグをインレットに差し込んでください。（プラグは上向きに差し込む）
電源ケーブルをケーブルクランプを使用して固定した後、底ふたを取り付けてください。
その際、ケーブルをはさみ込まないように注意してください。



3) 電源コードのもう一方のプラグをコンセントに接続する



1. 3 ホスト・システムとの接続

KEL CD570RM では、イーサネットインターフェイスおよびセントロニクスインターフェイスの使用が可能です。

各インターフェイスを使用する場合は、以下の接続手順およびインターフェイスの設定を行う必要があります。

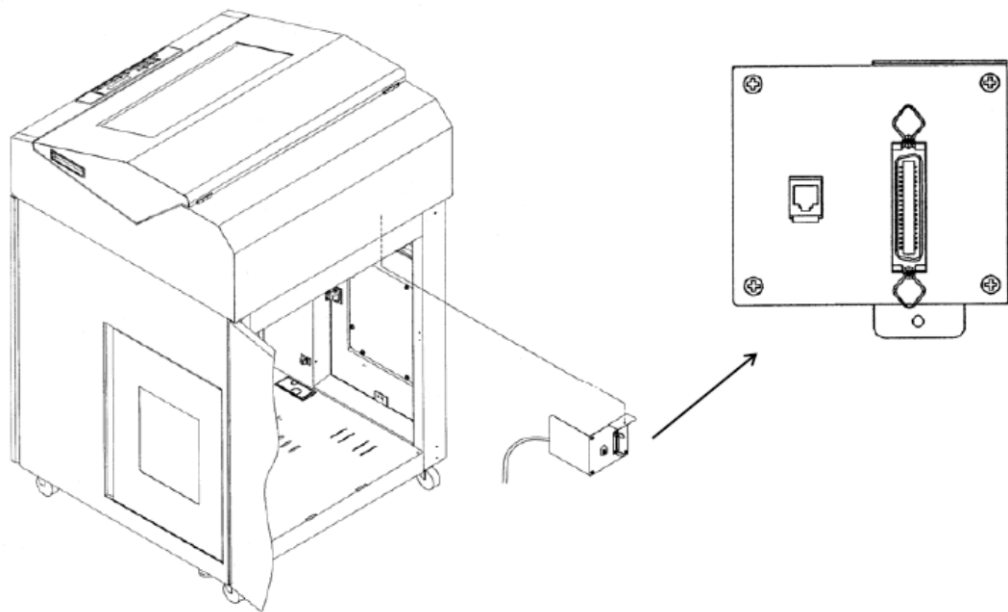
【注意】・各インターフェイスは同時使用できません。設定モードで選択したインターフェイスによって、提供する機能は専用となります。

- 1) イーサネット
- 2) セントロニクス (5577, ESC/P, 標準ラベルのみサポート)

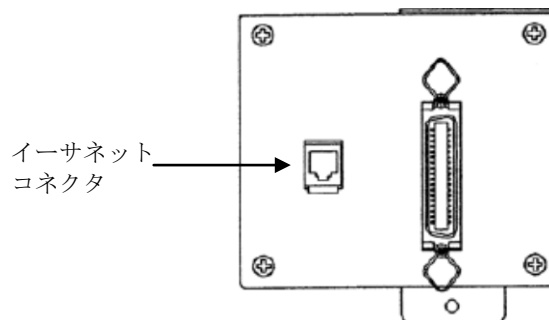
1. 3. 1 イーサネットインターフェイス接続手順

イーサネットインターフェイス (100Base-TX/10Base-T) を使用する場合のKEL CD570RM とホスト・システムの接続を以下の手順で行います。

- 1) リア側用紙スタッカ内にインターフェイスパネルがあります。



- 2) インターフェイスパネルのイーサネットコネクタにケーブルのコネクタを差し込みます。



- 3) HUBに接続します。

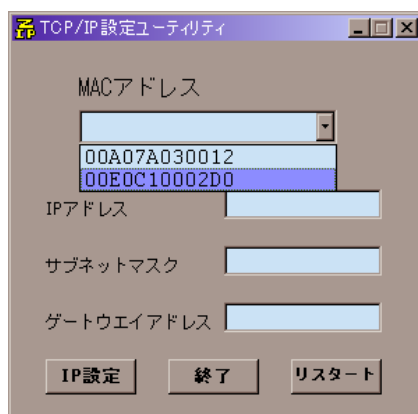
【注意】・イーサネットインターフェイスを使用する場合は、各種の設定が必要です。接続により各章を参照してください。

- ・100Base-TX/10Base-Tは自動認識を行っています。

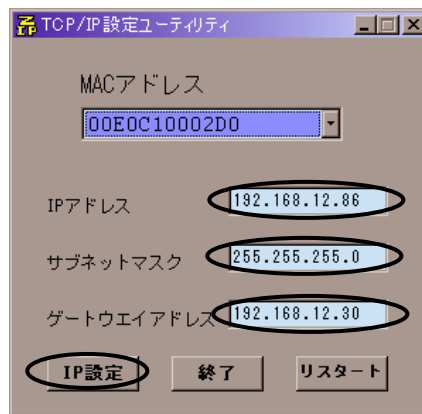
IPアドレス、サブネットマスク、ゲートウェイアドレスの設定は操作パネルより設定する方法(6. 1. 3 [1 1]参照)と、付属のCDにあるIP_Setupを使用する方法があります。IP_Setupの使用方法は以下のようになります。



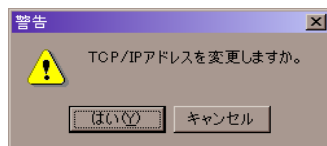
- 1) アイコンをダブルクリックし、IP_Setupを起動します。
- 2) 起動したPCと同じローカルエリア内にあるKEL CD570RMのMACアドレスが表示されます。IPアドレスを設定する装置のMACアドレスをクリックしてください。なお、MACアドレスは、テストモードの設定値印刷を行い“ノードID”で確認する事ができます。



- 3) IPアドレス、サブネットマスク、ゲートウェイアドレスを入力後、**IP設定**ボタンをクリックしてください。また、アドレスは“.”を入力し区切ってください。



- 4) 設定が間違えていない事を確認し、**はい(Y)**ボタンをクリックしてください。

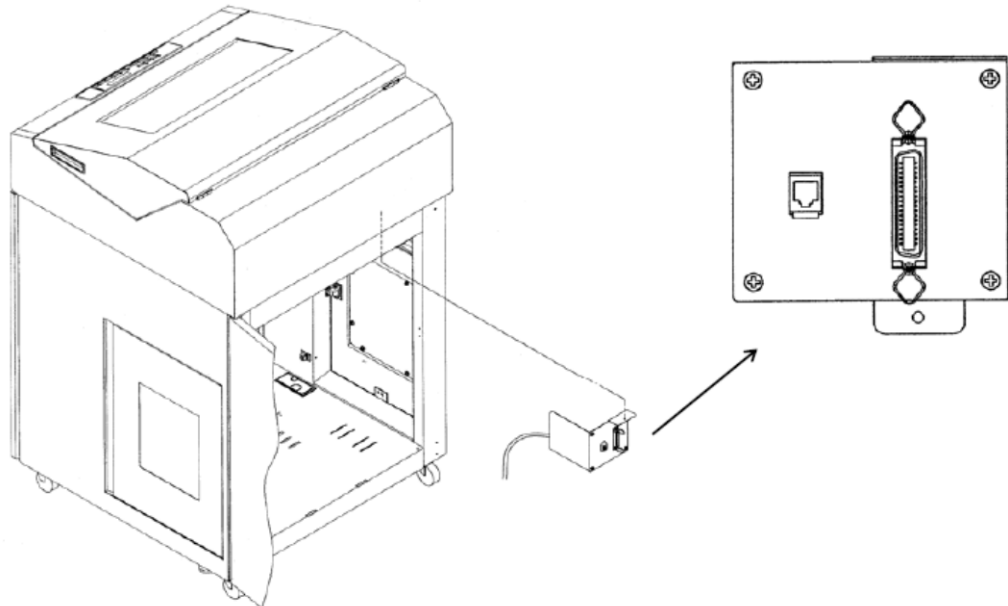


- 5) **リスタート**、**終了**の順にボタンをクリックしてください。

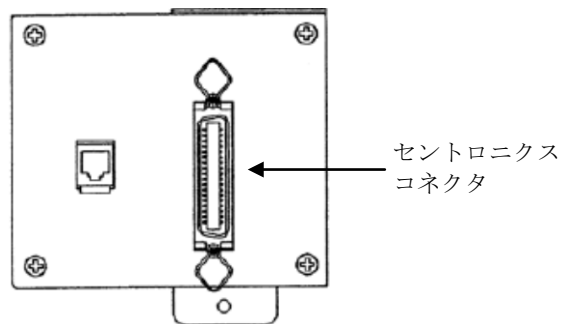
1. 3. 2 セントロニクスインターフェイス接続手順

セントロニクスインターフェイスを使用する場合の KEL CD570RMとホスト・システムとの接続を以下の手順で行います。

- 1) 電源スイッチを「○ (切) 」にします。
- 2) リア側用紙スタッカ内にインターフェイスパネルがあります。



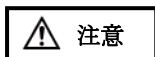
- 2) インターフェイスパネルのセントロニクスコネクタにケーブルのコネクタをしっかりと差し込んで、止め金具で固定します。




- 3) ホスト・システムにケーブルを接続します。

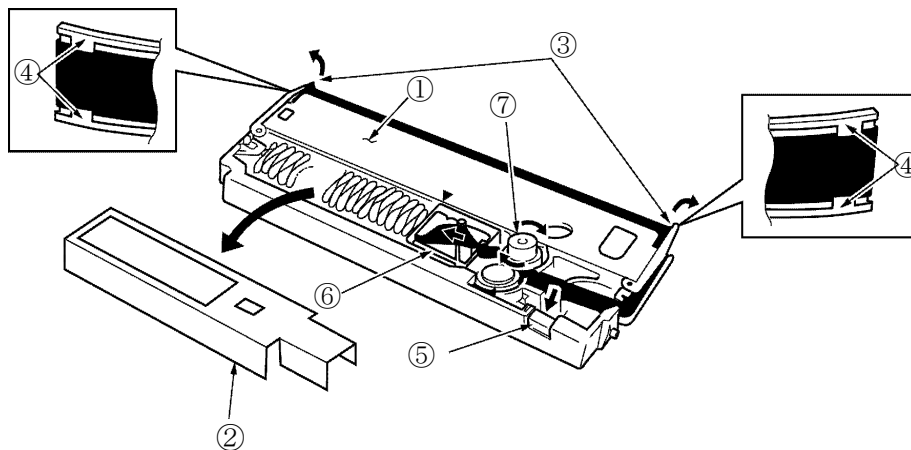
1. 4 リボンカセットの取り付け

リボンカセットの取り付けは、以下の手順で行います。

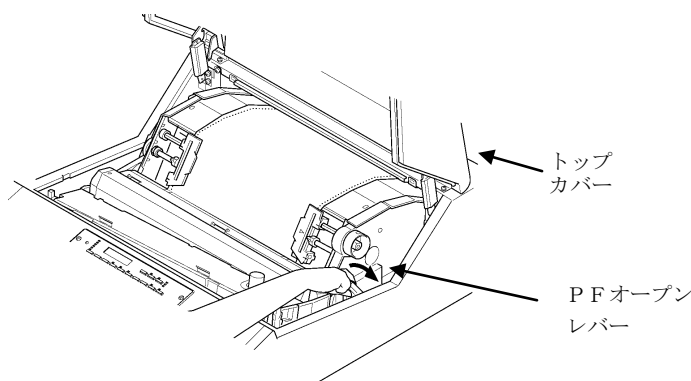


 リボンカセット装着の際、指などはさみ込まないように注意してください。

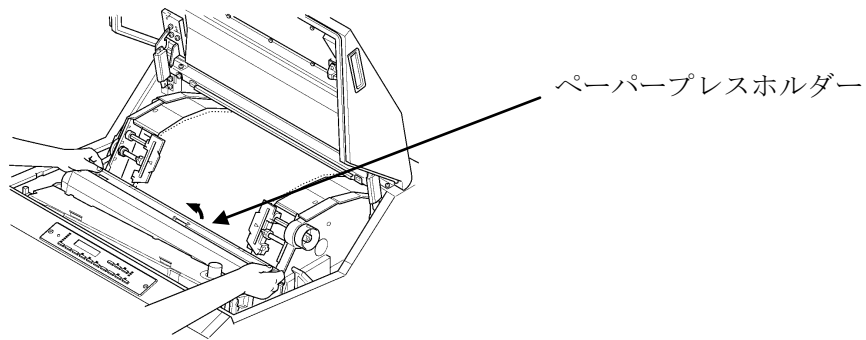
- 1) 箱からリボンカセットを取り出します。
- 2) リボンカセットカバー①を開けてください。
- 3) 紙ケース②を取り外してください。
- 4) 左右のガイドアーム③を矢印方向に開いてください。
- 5) ガイドアーム③のフック④にリボンが通っていることを確認してください。
- 6) ローラークローズボタン⑤を矢印方向に押ししてローラーを閉じてください。
- 7) ▼マークまでメビウス⑥を移動してください。
- 8) リボンフィードノブ⑦を時計回りに回し、リボンのたるみをとってください。
- 9) リボンカセットカバー①を閉じてください。



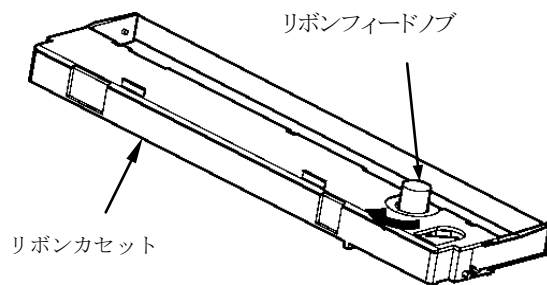
- 10) 電源をオフにしてください。
- 11) トップカバーを開けて、PFオープンレバーを一番奥の位置まで押してください。



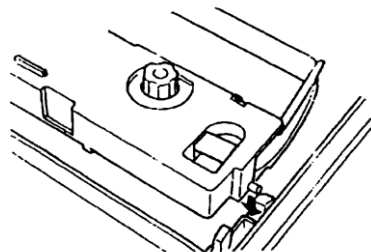
1 2) ペーパープレスホルダーを開けてください。



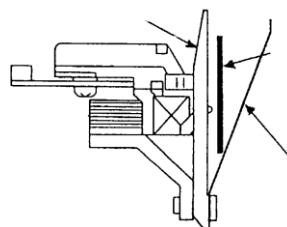
1 3) リボンフィードノブを時計回りに回し、リボンのたるみを取ってください。



1 4) リボンカセットの左右両側にある突起を矢印のように溝に入れてセットしてください。



【注意】 ・リボンは下図のように印字ヘッドとリボンセパレーター（穴付きの薄い金属板）の間に入っていることを確認してください。



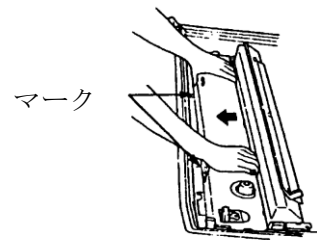
⚠ 注意



リボンセパレーターのエッジは鋭利なので不用意に触れるとケガをする恐れがありますので、注意してください。

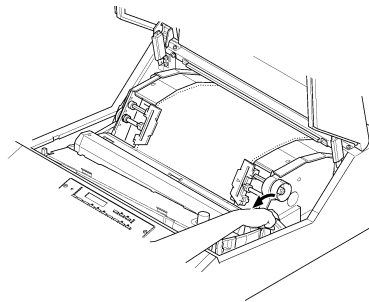
第1章 設置手順

- 15) リボンカセットをカチッとロックするまで手前に引いてください。



【注意】・↓マークが左右とも隠れていることを確認してください。

- 16) リボンフィードノブを時計回りに回し、リボンのたるみを取ってください。
17) ペーパープレスホルダーを閉めてください。
18) PFオープンレバーを手前に引いて紙送り部を閉めてください。



- 19) 両手でトップカバーを閉めてください。

第 2 章

各 部 説 明

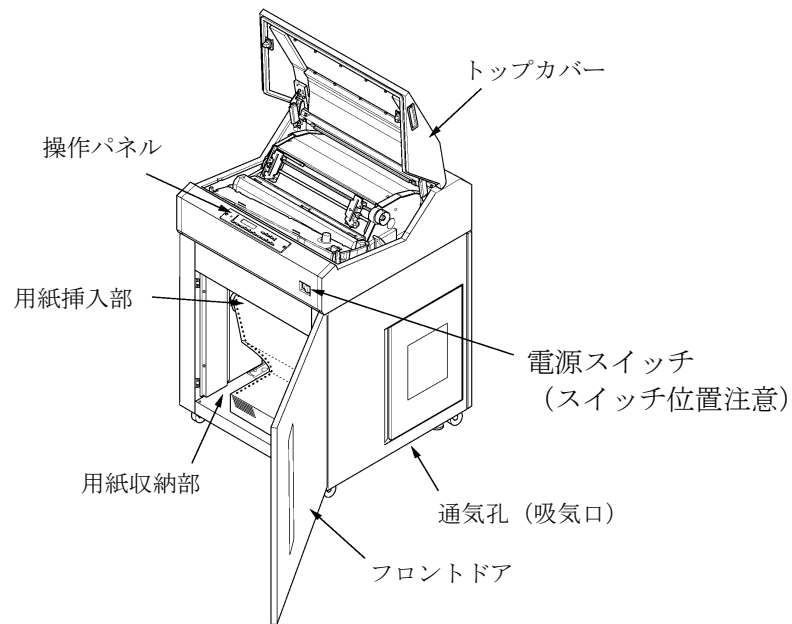
KEL CD570RM

2. 1	各部の名称.....	2-2
2. 2	各部の説明.....	2-3
2. 2. 1	「電源」スイッチ.....	2-3
2. 2. 2	操作パネル.....	2-3
2. 2. 3	機構部.....	2-6

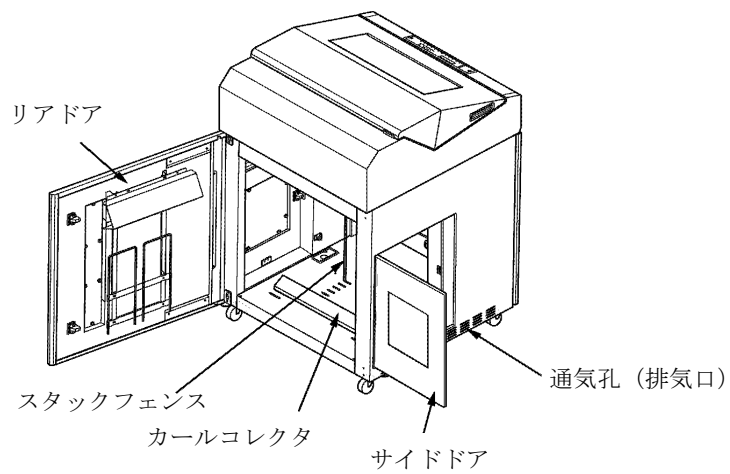
第2章 各部説明

2.1 各部の名称

前面



後面



2. 2 各部の説明

KEL CD570RM の以下の部分について、それぞれの要素における機能を説明します。

- a. 「電源」スイッチ
- b. 操作パネル
- c. 機構部

2. 2. 1 「電源」スイッチ

KEL CD570RM の電源を入れたり、切ったりするためのスイッチです。このスイッチを「|」側に倒すと、KEL CD570RM に電源が入り、操作パネル上の「電源」ランプが点灯します。

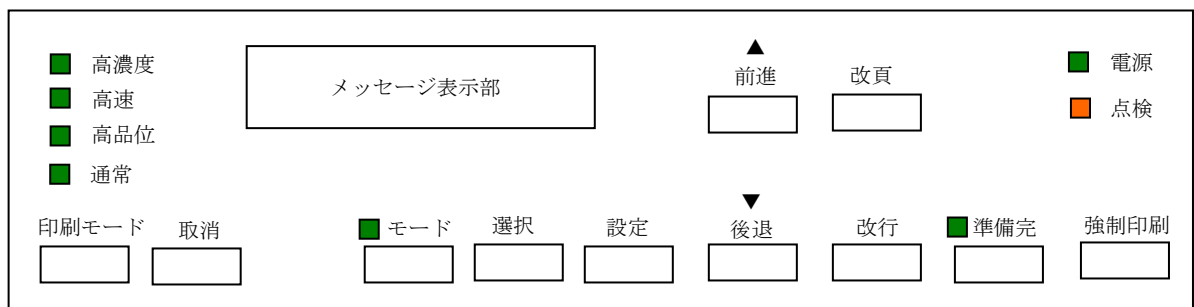
【注意】印刷中は電源を切らないでください。トラブルの原因となります。

2. 2. 2 操作パネル

操作パネル上にあるスイッチとランプの働きを説明します。

スイッチには印刷可能状態のときに機能するものと、機能しないものがあります。印刷可能状態で機能するのは、**準備完**スイッチだけです。その他のスイッチは、いったん印刷中断状態にしてから操作してください。

操作パネルは以下のようなレイアウトになっています。



操作パネル上のスイッチは、各モードにより機能が異なります。以下に各モード時におけるスイッチおよび表示ランプの働きを示します。

(1) **準備完**スイッチ

通常モード : 印刷可能／印刷中断を交互に選択します。
 設定モード : 動作しません。
 テストモード : テストのスタート／ストップを行います。

(2) **改頁**スイッチ

通常モード : 現在設定されているページ長で1ページ用紙を送ります。
 設定モード : 動作しません。
 テストモード : 設定項目選択後、正方向に1ページ送ります。

(3) **改行**スイッチ

通常モード : 現在設定されている改行量を正方向に1行送ります。
設定モード : 動作しません。
テストモード : 設定項目選択後、正方向に1行送ります。

(4) **▲前進**スイッチ

通常モード : 1/90インチ正方向に用紙を送ります。
設定モード : 設定項目を選択します。
設定内容の設定値を選択します。
テストモード : 設定項目を選択します。

(5) **▼後退**スイッチ

通常モード : 1/90インチ逆方向に用紙を送ります。
設定モード : 設定項目を選択します。
設定内容の設定値を選択します。
テストモード : 設定項目を選択します。

(6) **設定**スイッチ

通常モード : 選択内容の選択値を確定します。
設定モード : 設定項目および設定内容の設定値を確定します。
テストモード : 動作しません。

(7) **選択**スイッチ

通常モード : 選択項目を選択します。
設定モード : 設定内容から設定項目に戻ります。
テストモード : 動作しません。

(8) **モード**スイッチ

印刷中断状態において有効になります。
通常モード, 設定モード, テストモードを選択します。

(9) **取消**スイッチ

通常モード : 下記の動作を行います。
1) セントロニクス接続 : プリンターを初期化します。
2) イーサネット接続 : ホストに切断要求を送ります。
【注意】・LPR接続は、ホストに切断要求を送ります。
・TN3270接続は、ホストへの要求はなにも送りません。
・TN5250接続は、ホストへ取消要求を送ります。
電源オフ時に長押しで通信を正常に停止させます。
詳しい手順は「3. 1. 2 電源の切断」を参照してください。
設定モード : 選択した設定項目画面から戻ります。
テストモード : テスト選択画面から戻ります。
モードに関わらず、アラーム/エラー時に警告音を止めます。

(10) **印刷モード**スイッチ

印刷モードの選択を行います。

(11) 「電源」ランプ

KEL CD570RM に電源が入っている間点灯します。

(12) 「点検」ランプ

異常が検出されたときに点灯します。

(13) 「準備完」ランプ

印刷可能状態で点灯し、印刷中断状態で消灯します。

(14) 「モード」ランプ

通常モード以外のモードにあるとき点灯します。

(15) 「高濃度」ランプ

印刷モードが高濃度を選択しているとき点灯します。

(16) 「高速」ランプ

印刷モードが快速を選択しているとき点灯します。
90dpi×180dpi (dot/inch) の印刷を行います。

(17) 「高品位」ランプ

印刷モードが高品位を選択しているとき点灯します。
180dpi×180dpi (dot/inch) の印刷を行います。
※バーコード印字、OCR文字印字等は、高品位モードを使用してください。

(18) 「通常」ランプ

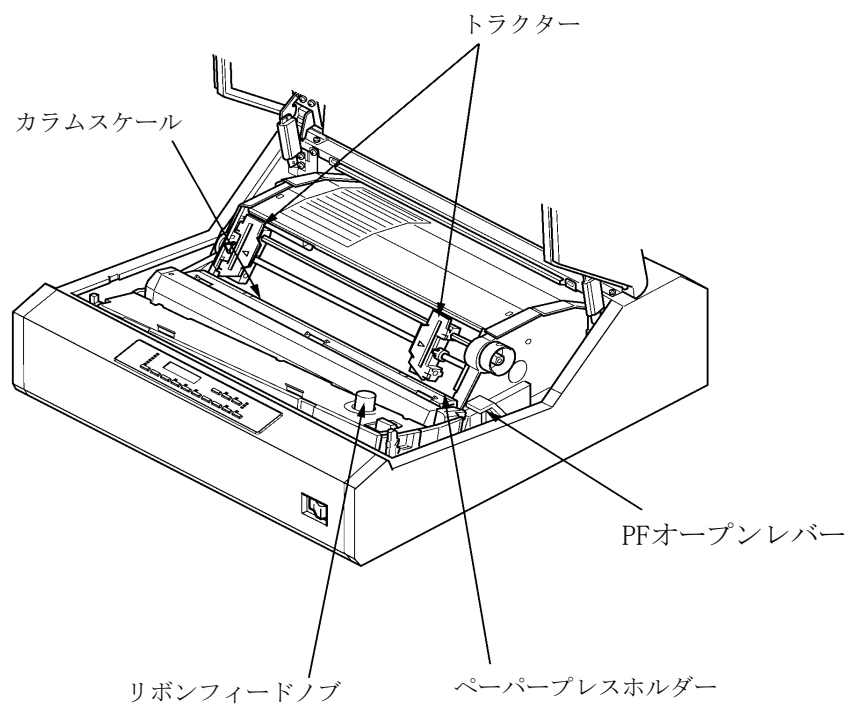
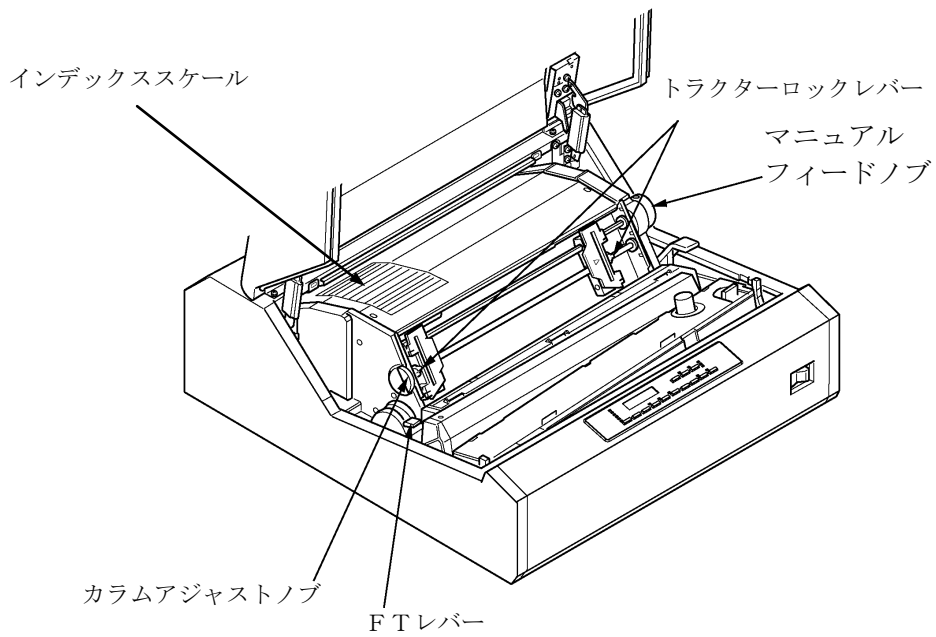
印刷モードが通常を選択しているとき点灯します。
120dpi×180dpi (dot/inch) の印字を行います。

(19) 状態表示部

各種メッセージを表示します。

第2章 各部説明

2. 2. 3 機構部



以下に、機構部の働きを説明します。

(1) インデックススケール

印刷用紙をセットするとき、印刷開始行を合わせるために使用します。

(2) トラクターおよびトラクターロックレバー

用紙幅や印刷桁位置合わせするときに使用します。

トラクターロックレバーが上方にあるとき、トラクターはロック状態です。トラクターロックレバーを手前に引くとロックが外れてトラクターを左右に移動することができます。

(3) マニュアルフィードノブ

印刷用紙を手動で上下方向に送り、位置の粗調整に使います。

(4) P F オープンレバー

印刷用紙やインクリボンの交換を容易にするためプラテンを開閉するとき使います。

(5) カラムアジャストノブ

用紙を水平方向に微調整するときに使用します。

用紙を装着後、印字位置をわずかに水平方向に移動したいときに回します。調整範囲は約4mmです。

(6) カラムスケール

印刷桁の水平方向位置合わせをするときに使います。

(7) F T レバー

印刷用紙の厚さに応じて印字ヘッド、プラテン間のギャップを合わせるために使います。

(8) リボンフィードノブ

ノブを時計方向に回すことによりインクリボンを手動で走行させることができます。インクリボンのたるみを取る必要があるような場合に使います。

(9) ペーパープレスホルダー

リボンカセットの取付け取外すとき開閉します。

このページは、空白となっています。

第 3 章

操 作 手 順

KEL CD570RM

3. 1	電源の投入と切断.....	3-2
3. 1. 1	電源の投入.....	3-2
3. 1. 2	電源の切断.....	3-3
3. 1. 3	省電力モード.....	3-3
3. 2	用紙のセット.....	3-4
3. 3	用紙の交換.....	3-9
3. 3. 1	用紙を掛け替えるとき.....	3-9
3. 3. 2	用紙切れのとき.....	3-10
3. 4	印刷位置の調整.....	3-11
3. 4. 1	印刷開始位置の調整.....	3-11
3. 4. 2	縦方向の微調整.....	3-12
3. 4. 3	横方向の微調整.....	3-13
3. 5	用紙張力の微調整.....	3-15
3. 5. 1	用紙の送り穴が縦に拡張された場合.....	3-15
3. 5. 2	用紙の送り穴が横に拡張された場合.....	3-15
3. 6	リボンの交換.....	3-16
3. 6. 1	リボンカセットの取り外し.....	3-16
3. 6. 2	詰替リボンの交換.....	3-17
3. 6. 3	リボンカセットの取り付け.....	3-20
3. 7	日常の点検・清掃.....	3-21
3. 7. 1	リボンの点検.....	3-22
3. 7. 2	リボン走行路の清掃.....	3-23
3. 7. 3	用紙走行経路の清掃.....	3-24
3. 7. 4	用紙収納部の清掃.....	3-26
3. 8	印刷の開始・中断・取消.....	3-27
3. 8. 1	印刷の開始.....	3-27
3. 8. 2	印刷の停止（中断）と再開.....	3-27
3. 8. 3	印刷の取消.....	3-28
3. 9	印刷モードの選択.....	3-28
3. 9. 1	通常速印刷.....	3-28
3. 9. 2	高品位印刷.....	3-28
3. 9. 3	高速印刷.....	3-29
3. 9. 4	高濃度印刷.....	3-29
3. 10	プリンターがうまく動作しないとき.....	3-30
3. 11	アラーム・エラー時の処理.....	3-32
3. 11. 1	回復可能なアラームとエラー.....	3-32
3. 11. 2	用紙ジャムの修復.....	3-33
3. 11. 3	リボンジャムの修復.....	3-34
3. 11. 4	回復不可能なアラームとエラー.....	3-36
3. 12	印刷不良の対応.....	3-37
3. 13	プリンターを移動させるとき.....	3-40

3. 1 電源の投入と切断

電源を投入，切断する作業手順と操作上の注意事項を説明します。

警告



お願い

購入後初めてプリンターに電源を入れるときは、次の点を確認してください。

- ・ 輸送用テープが取り外してあること
- ・ 電源コンセントの電源電圧が100V、15A 周波数が50 または 60Hz であること

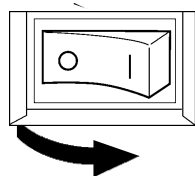


一般的禁止

- ・ 電源の切断は、緊急の場合を除いて必ず電源スイッチで行ってください。電源プラグを電源コンセントから抜いて電源を切ると、プリンター内の回路を傷めたり、印刷データを壊したりする場合があります。
- ・ 印刷ハンマーが動いているときは、電源を切らないでください。
- ・ 電源を切ったあと、再び電源を入れる場合は5秒以上待ってください。5秒以内に電源を入れると、電源を入れることができない場合があります。電源が入らなくなった場合は、一度切ったあと、30秒以上たってから入れなおしてください。

3. 1. 1 電源の投入

プリンター左側面にある電源スイッチを「|（入）」側に倒してください。以下の動作が開始されます。

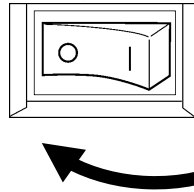


- 1) 電源が入ると電源ランプが点灯し、ピーという警報音が出ます。
- 2) 状態表示部に [INITIALIZING] が表示された後、自己診断テストが行われます。
- 3) 自己診断テストが終わると、状態表示部の上段に [PROGRAM LOADING] が表示され、制御プログラムのロードが始まります。
- 4) ロードに応じて [*] が状態表示部の下段に連続して表示されていきます。
【注意】 制御プログラムがインストールされていない場合、 [PROGRAM NOTINSTALLED] が表示されます。保守員に連絡してください。
- 5) 制御プログラムロードが終了すると KEL CD570RM は使用可能状態となります。

3. 1. 2 電源の切断

印字動作中または用紙送り動作中でないことを確認してください。

- 1) 「準備完」ランプが消えていることを確認します。
点灯している場合には、「準備完」スイッチを押すと「準備完」ランプは消えます。
- 2) 「電源」スイッチを「○(切)」側に倒します。



- 3) 電源が切れると「電源」ランプが消えます。

- 【注意】
- ・ TN5250E接続時、状態表示部に”*”が表示されている場合は、印刷ファイルが”SND”状態にあります。必ず”HLD”にしてから電源を切ってください。
 - ・ 電源投入直後および印字終了直後は電源をオフにしないでください。この間は、次の動作に備えて準備をしています。

【IP接続時の電源の切断に関して】

CD570RMは電源の切断の際に、自動でTN3270EおよびTN5250Eの接続先ホストとの切断処理を行います。他機種との操作互換の為に、下記の手順でも接続先ホストと切断処理を行う機能を備えています。

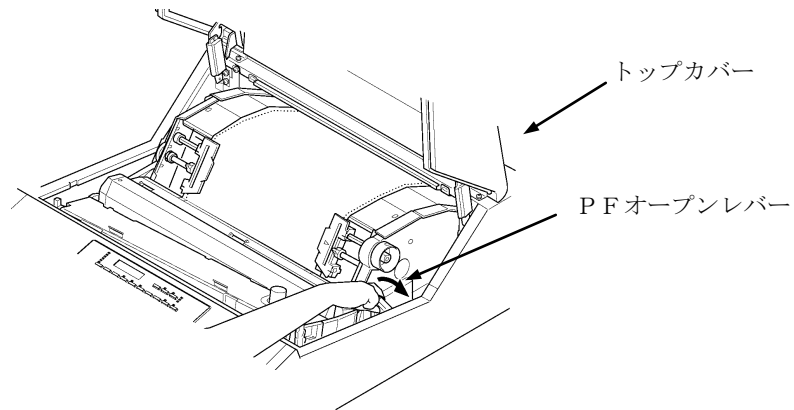
- a) プリンターが印刷可能状態の場合は、準備完スイッチを押して、印刷中断状態にしてください。
- b) 操作パネル下段に [デンゲン OFF] のメッセージが表示されるまで、取消スイッチを押し続けます(約5秒間)。(ブザーが鳴ります)
- c) 「電源」スイッチを「○(切)」側に倒して、電源を切ります。

3. 1. 3 省電力モード

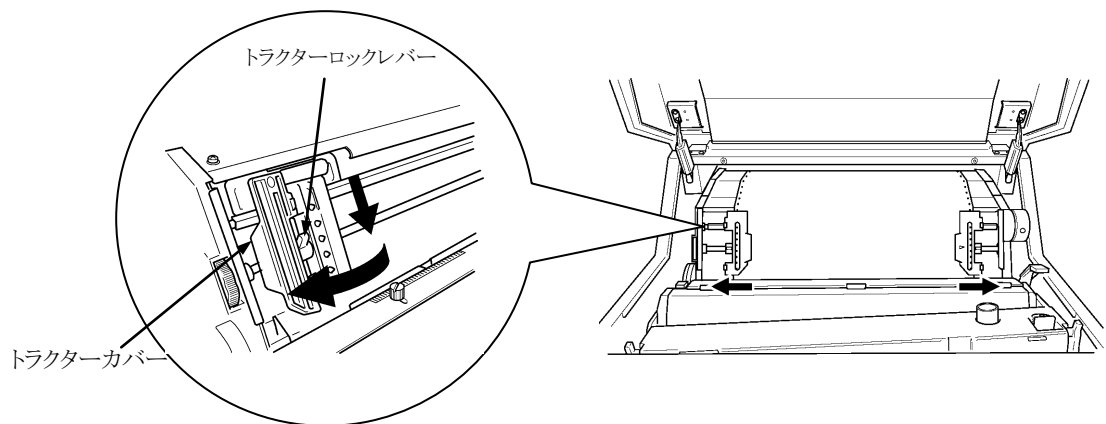
5分間印刷が行われないと、プリンターは省電力モードに移行します。メッセージ表示部に“パワーセーブチュウ”のメッセージが表示されます。印刷データを受信するか、何かキーが押されるとこの状態は解除されます。

3. 2 用紙のセット

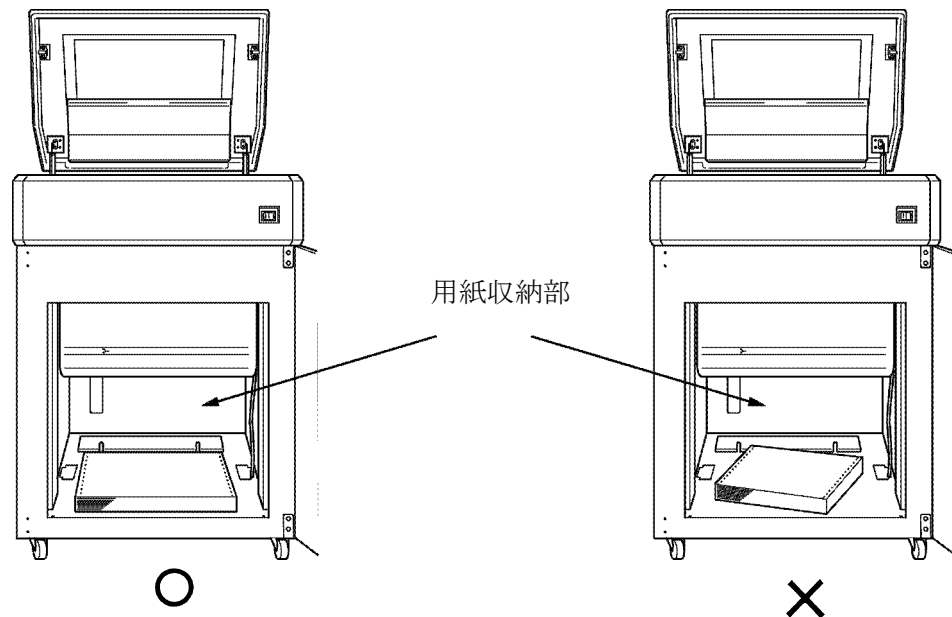
- 1) 「準備完」ランプが消えていることを確認します。
点灯している場合には、「準備完」スイッチを押すと「準備完」ランプは消えます。
- 2) トップカバーを開け、PFオープンレバーを一番奥の位置まで押ししてください。



- 3) 左右のトラクターロックレバーを下に倒し、トラクターカバーを開けてください。

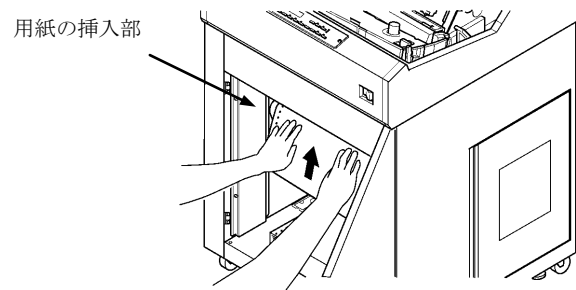


- 4) フロントドアを開けてください。用紙を箱から出して、印刷面が表になるように用紙収納部に真っ直ぐに置いてください。

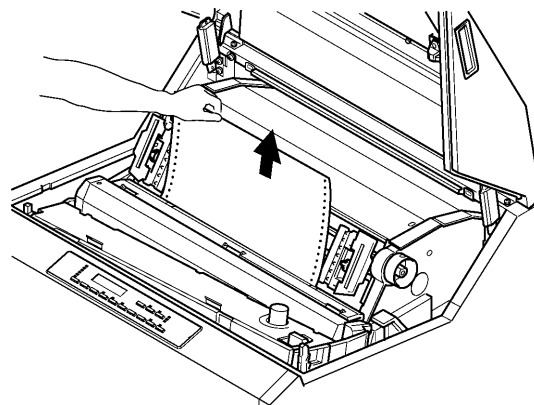


用紙を箱に入れたまま用紙収納部に置くと、用紙ジャムの原因となりますので、必ず箱から出して用紙をセットしてください。

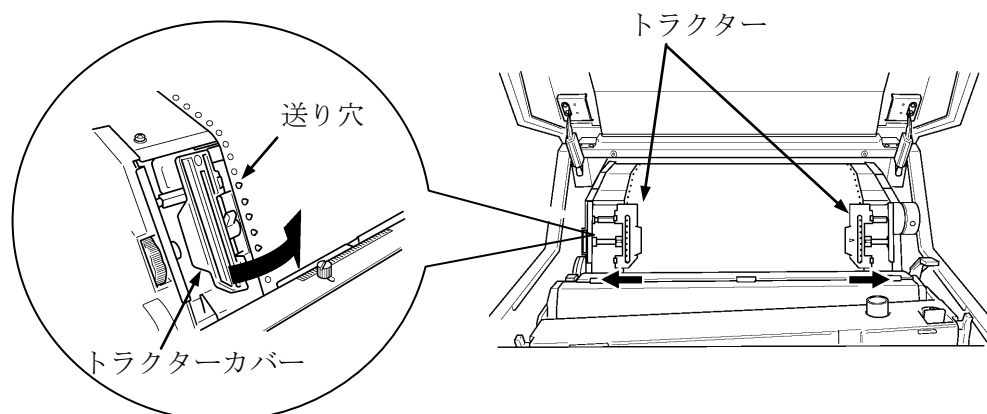
- 6) 用紙の先端を用紙挿入部から挿入し、用紙がトラクターに届くまで押し上げてください。



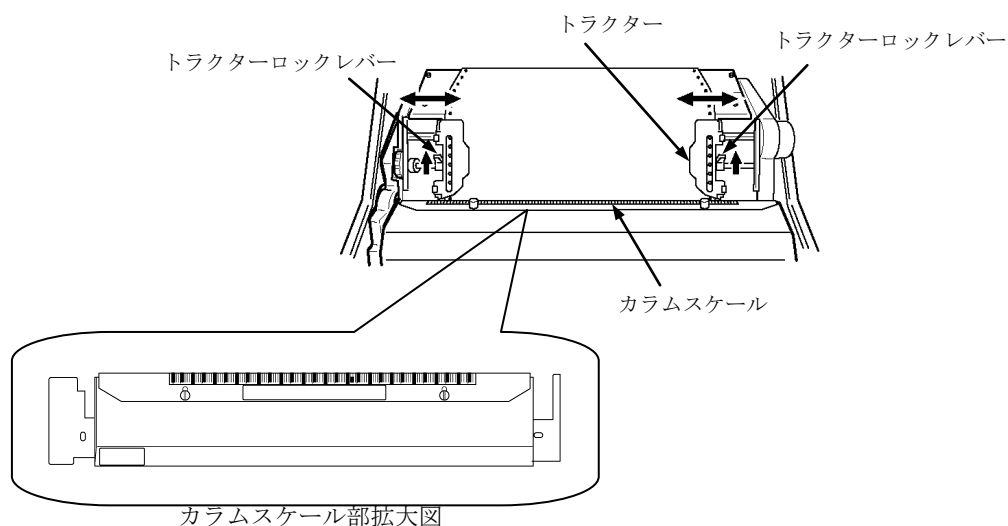
- 7) トラクター部まで押し上げた用紙を、セットしやすい位置まで引き上げます。



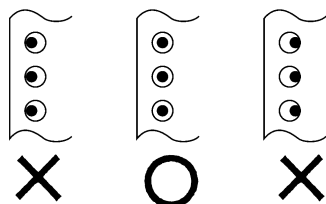
- 8) 用紙両端の送り穴を左右のトラクターのピンにあわせて左右のトラクターカバーを閉めてください。



- 9) カラムスケールを参照しながらトラクターを動かして左右の用紙位置を調整し、左右のトラクターロックレバーを上方向に倒しトラクターを固定してください。

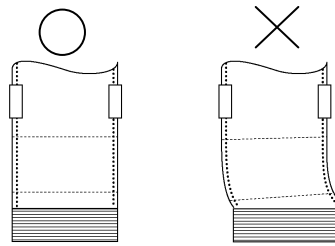


このとき、用紙を強く張りすぎたり、ゆるめすぎたりしないようにしてください。



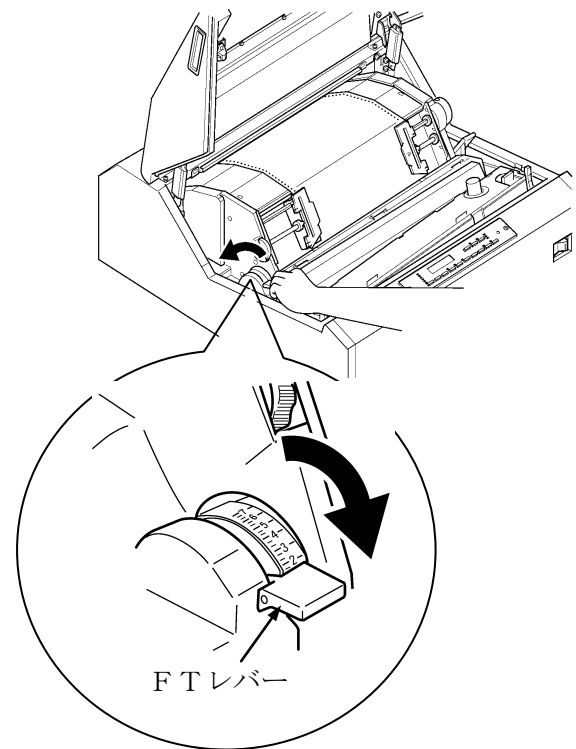
- 【注意】**
- ・用紙を強く張りすぎたり、弱すぎたりすると用紙ジャムの原因となります。
 - ・用紙はトラクターと平行になるようセットしてください。
 - ・カラムスケールの目盛り1～136の間で印刷できます。
左側のトラクターは、カラムスケール目盛りの約7のところまで動かせます。

- 10) 用紙収納部の用紙の位置を、トラクターにセットした用紙の位置に合わせてください。用紙が斜めになったり、極端に後ろにセットすると印刷時に用紙に負荷がかかりジャムの原因となります。用紙は、用紙収納部に正しくセットしてください。



- 11) 印刷用紙の厚さに応じて、F Tレバーで印字ヘッドとプラテン間のギャップを合わせます。
F Tレバーを手前に引いてください。下表を参照して、F Tレバーを最適な位置に設定してください。

印刷用紙の種類		F Tレバー 設定位置
1P	55～70kg	1～2
	90～110 kg	2～3
2P	30～45 kg	1～2
3P	30～45 kg	2～3
4P	30～34 kg	3～4
5P	30～34 kg	3～5
6P	30～34 kg	4～5
7P	30～34 kg	4～6
8P	30～34 kg	5～7



上記の設定位置は目安であり、紙質により適正位置が異なりますので、印字結果を確認して適切な位置を決めてください。

用紙厚設定が適正でないと、次の問題が生じますので注意してください。

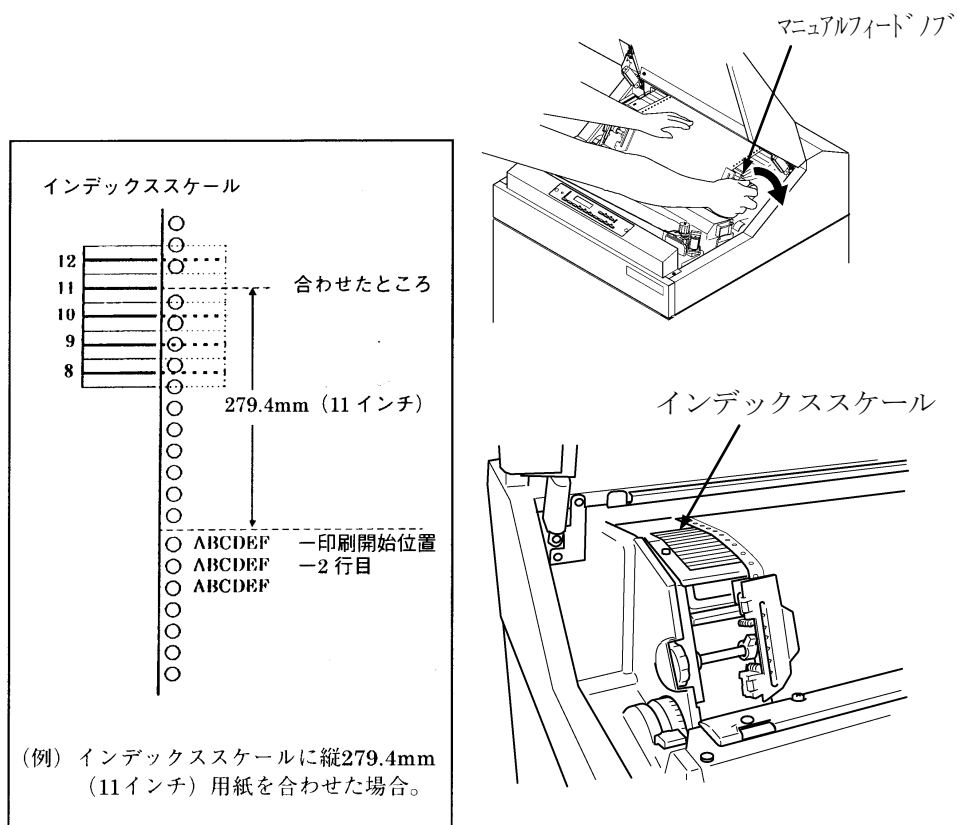
○F Tレバーの設定が適正位置よりも狭い（番号が小）の場合

- ・印刷用紙の左右端面が破損します。
- ・インクリボンが走行不良となります。
- ・印字ヘッドが損傷する可能性があります。

○F Tレバーの設定が適正位置よりも広い（番号が大）の場合

- ・印字かすれ、印字抜けなどの印字不良を起こしたり、印字ヘッドを損傷する可能性があります。

- 12) マニュアルフィードノブを回して、インデックススケールに用紙ミシン目を合わせてください。



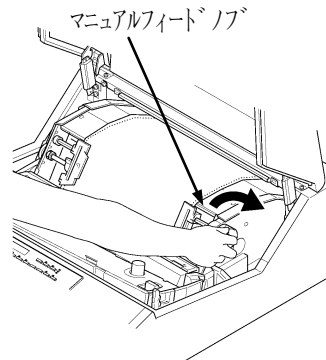
- 13) トップカバーを閉めてください。

- 【注意】** ・ トップカバーを閉めないまま使用すると、用紙先頭ページが飛び出して、用紙ジャムの原因となることがあります。
・ 厚手の用紙を使用するときFTレバーを極端に小さい位置にすると、用紙ジャム、リボンジャム等の障害となるばかりでなく、プリンターの故障の要因となります。

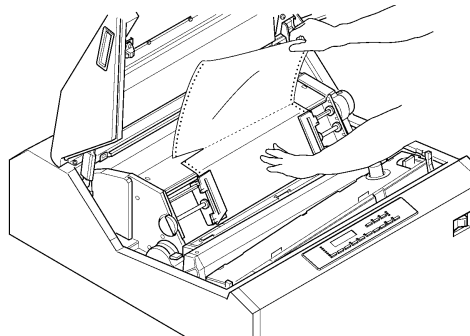
3.3 用紙の交換

3.3.1 用紙を掛け替えるとき

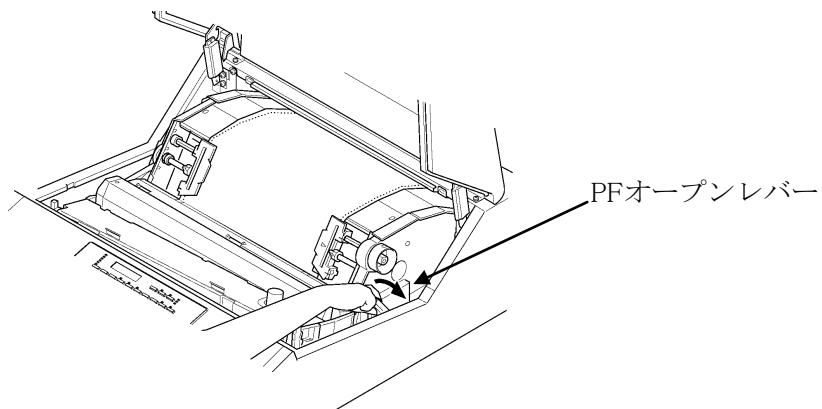
- 1) 「準備完」ランプが消えていることを確認します。
点灯している場合には、「準備完」スイッチを押すと「準備完」ランプは消えます。
- 2) トップカバーを開けます。
- 3) 操作パネルの改頁スイッチやニュアルフィードノブを使って用紙を切断しやすい位置まで送ってください。



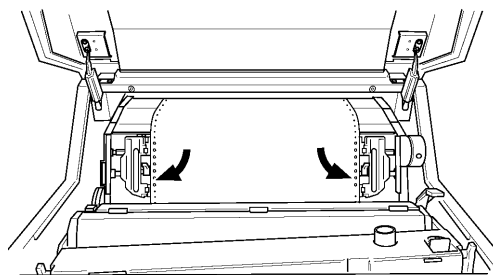
- 4) 用紙をミシン目の部分で切り取ります。



- 5) プリンター後部または左右の扉を開けて印刷済みの用紙を取り出します。
- 6) PFオープンレバーを一番奥の位置まで押して、紙送り部を開けます。



- 7) 左右のトラクターカバーを開けてトラクターから用紙を外し、用紙挿入部へ送り込んで用紙を取り外してください。このとき、用紙のミシン目をリボンセパレーターに引掛けないように注意深く用紙を取り外してください。



- 8) プリンター前部の扉を開けて用紙収納部から用紙を取り出します。
- 9) 「3. 2 用紙のセット」の手順に従って新しい用紙をセットします。

3. 3. 2 用紙切れのとき

用紙切れを検知すると、状態表示部に [03 ヲウガ アリマセン] を表示して、アラームが鳴ります。

KEL CD570RM は印刷中断状態になり、印刷を停止します。

【注意】 用紙切れ検知時に印刷を停止する場所は、設定により異なります。詳しくは、以下のページを参照してください。

第4章 IP接続 [12]動作指定項目 (1)PE処理

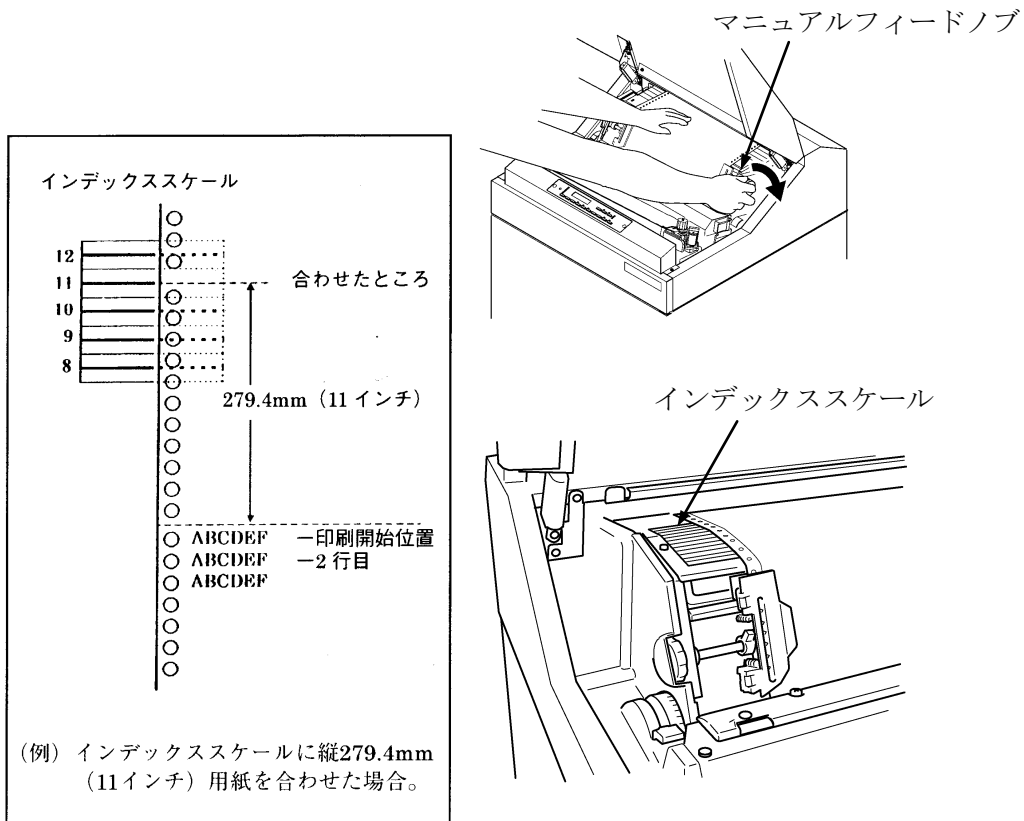
第5章 セントロニクス接続 [8]動作指定項目 (1)PE処理

- 1) トップカバーを開けます。
- 2) 操作パネルの改頁スイッチを押して、印刷済みの用紙を排出させます。
- 3) プリンター後部または左右の扉を開けて印刷済みの用紙を取り出します。
- 4) 「3. 2 用紙のセット」の手順に従って新しい用紙をセットします。

3. 4 印刷位置の調整

3. 4. 1 印刷開始位置の調整

- 1) 「準備完」ランプが消えていることを確認します。
点灯している場合には、「準備完」スイッチを押すと「準備完」ランプは消えます。
- 2) トップカバーを開けます。
- 3) マニュアルフィードノブを回して、インデックススケールに用紙ミシン目を合わせてください。



- 4) トップカバーを閉めます。

3. 4. 2 縦方向の微調整

「▲」スイッチまたは「▼」スイッチにより、印刷用紙の縦方向の微調整を行います。

【注意】用紙先端位置の調整に「改行」キーは使用しないでください。
印刷位置ずれの原因になります。

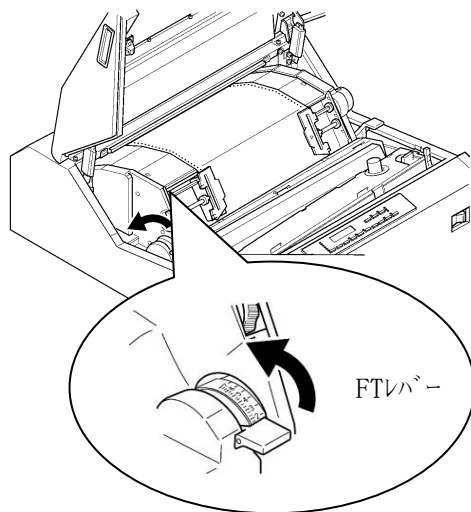
1) 「準備完」ランプが消えていることを確認します。
点灯している場合には、「準備完」スイッチを押すと「準備完」ランプは消えます。

2) 「▲」スイッチ, 「▼」スイッチを押して印刷用紙位置を調整します。
「▲」スイッチまたは「▼」スイッチを一度押すと、用紙が1/90インチ(約0.28mm)送られます。

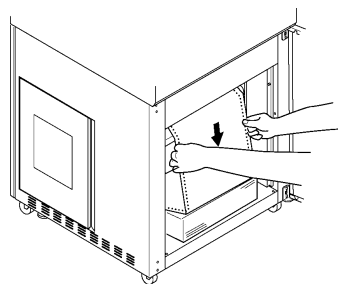
- ・文字が上寄りに印字されている場合は、「▲」スイッチを押し、印刷用紙を上方向へ移動してください。
- ・文字が下寄りに印字されている場合は、「▼」スイッチを押し、印刷用紙を下方向へ移動してください。

3) 印刷用紙を下方向へ移動させた場合は、以下の手順で用紙のたるみを取ってください。

4) FTレバーを一番奥の位置まで押してください。



5) リボンセパレーターに引掛からないように、印刷用紙を静かに下に引っ張ってください。

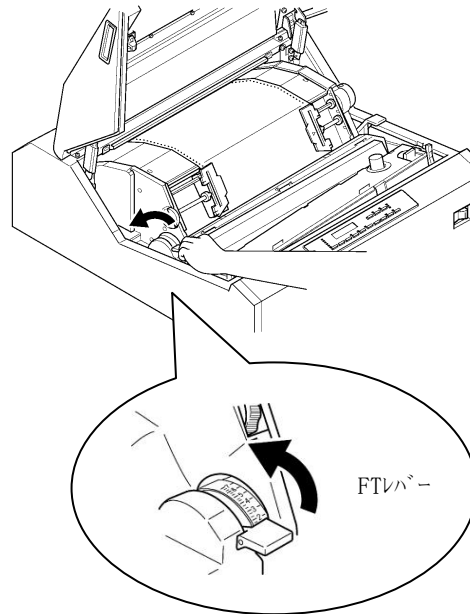


6) FTレバーを元の位置に戻してください。

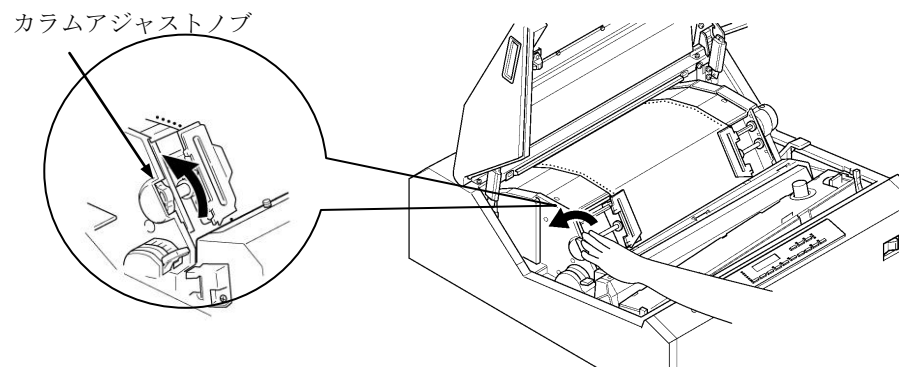
3. 4. 3 横方向の微調整

カラムアジャストノブにより、印刷用紙の横方向の微調整を行います。

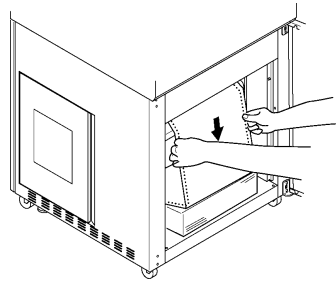
- 1) 「準備完」ランプが消えていることを確認します。
点灯している場合には、「準備完」スイッチを押すと「準備完」ランプは消えます。
- 2) FTレバーを一番奥の位置まで押してください。



- 3) カラムアジャストノブを回して印刷用紙位置を調整します。
 - ・文字が右寄りに印字されている場合は、ノブを上に戻して用紙を右へ移動してください。
 - ・文字が左寄りに印字されている場合は、ノブを下に戻して用紙を左へ移動してください。



- 5) リボンセパレーターに引掛からないように、印刷用紙を静かに下に引っ張ってください。



- 6) FTレバーを元の位置に戻してください。

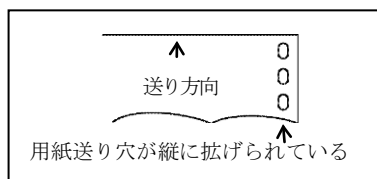
- 【注意】**
- ・ カラムアジャストノブの最大調整範囲は4mmです。
 - ・ 左右のずれが4mmを越える場合、トラクターを動かして用紙の位置を調整してください。その後、カラムアジャストノブを回して微調整してください。
 - ・ 用紙の左右の位置を大幅に移動した場合は、トラクター部と用紙収納部の用紙の左右の位置を合せてください。左右の位置がずれていると用紙のジャムの原因になります。

3. 5 用紙張力の微調整

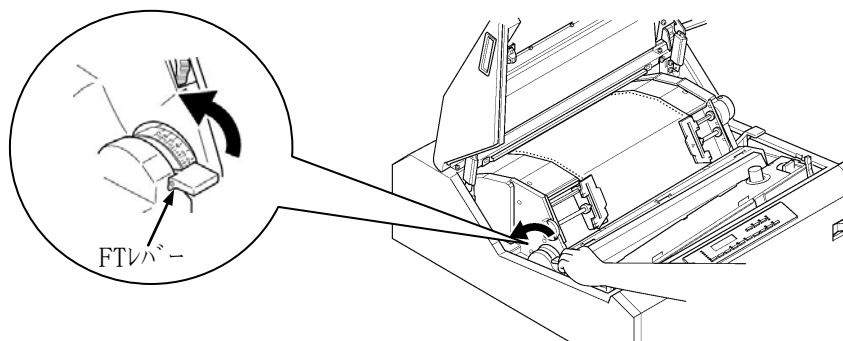
印刷したあとに用紙の送り穴が、縦または横方向に広がっている場合は、用紙張力の調整が必要です。以下の手順に従って、調整を行ってください。

【注意】 用紙の送り穴が広がられた状態で使用しますと用紙ジャムが発生しやすくなります。

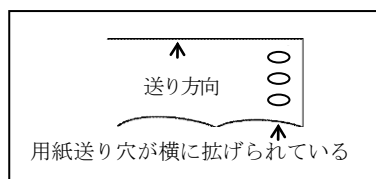
3. 5. 1 用紙の送り穴が縦に広げられた場合



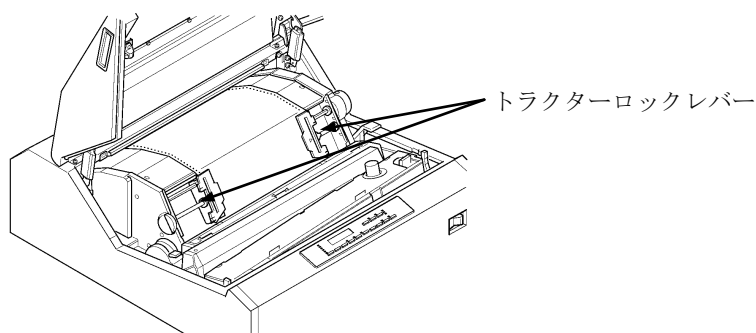
1) FTレバーの設定値を大きくしてください。



3. 5. 2 用紙の送り穴が横に広げられた場合



1) 左右のトラクターロックレバーを下側に倒してからトラクターの位置を調整して用紙の張りをやや弱くしてください。



2) 用紙の張りが適切な位置でトラクターロックレバーを上側に倒してトラクターを固定してください。

3. 6 リボンの交換



リボンカセット装着の際、指などははさまないように注意してください。

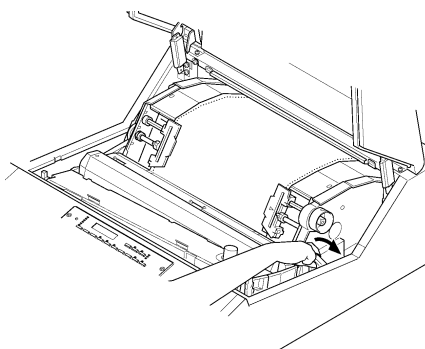
リボンズによる汚れが発生する場合がありますので、リボンカセット交換時に、インクリボン走行路の清掃を行ってください。

【注意】 リボンカセットを外した状態で印刷しないでください。ハンマー、プラテンなどの損傷・寿命低下をまねきます。

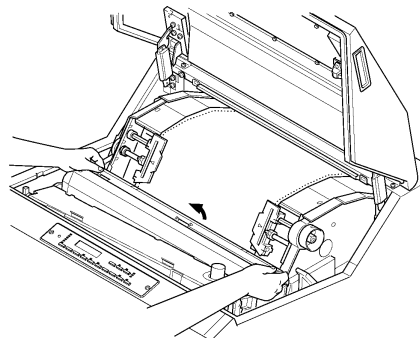
3. 6. 1 リボンカセットの取り外し

リボンカセットの取り外しは以下の手順で行います。

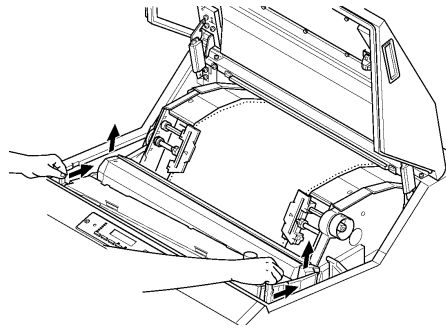
- 1) KEL CD570RM が印刷中断状態であることを確認します。
「準備完」ランプが点灯しているときは、「準備完」スイッチを押して、印刷中断状態にします。
- 2) トップカバーを開けます。
- 3) PFオープンレバーを一番奥の位置まで押してください。



- 4) ペーパープレスホルダーを開けます。



- 5) ロックアームを押し、リボンカセットを取外します。

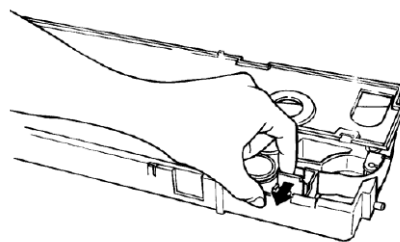


3. 6. 2 詰替リボンの交換

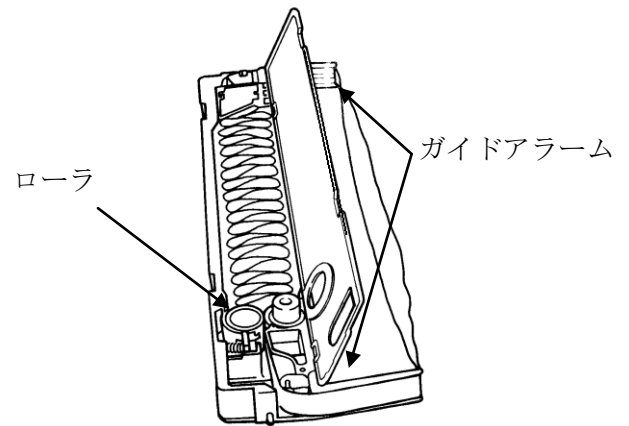
詰替リボンの交換は以下の手順で行います。

- 【注意】**
- ・詰替リボンの交換回数は、同一リボンカセットでは10回までです。カセットに交換回数を管理する銘板がありますので記入し管理してください。10回交換したら、次回は新しいリボンカセットに交換してください。
 - ・リボンに触ると手が汚れますので、手袋を着用してください。
 - ・リボンカセットを取外した状態で印刷はしないでください。ハンマー、プラテンなどの損傷・寿命低下をまねきます。
 - ・リボンカセット、インクリボンにインクを補充しないでください。
 - ・リボンくずによる汚れが発生することがありますので、インクリボン走行路の清掃を行ってください。

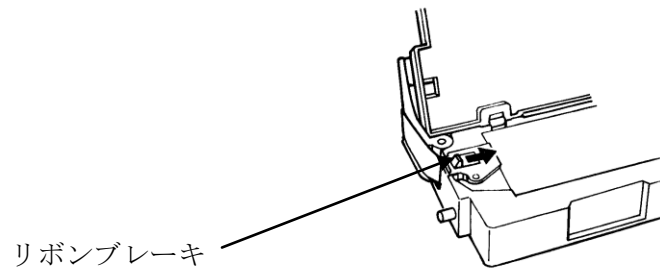
- 1) 「3. 6. 1 リボンカセットの取り外し」の手順に従って、リボンカセットを取り外してください。
- 2) リボンカセットカバーを開けてください。
- 3) ローラオープンレバーをカチッとロックするまで手前に引いてください。



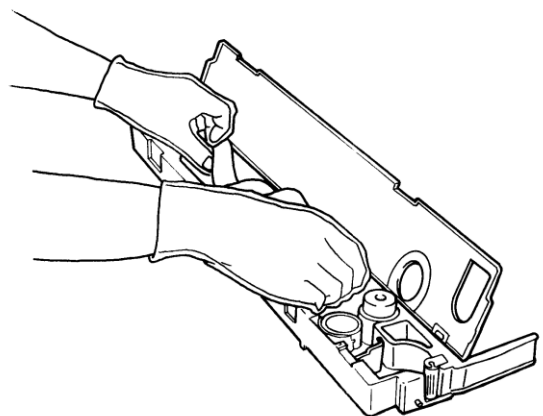
- 4) リボンをローラと左右のガイドアームからゆっくり取り外してください。



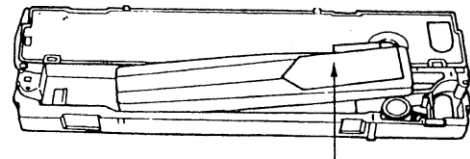
- 5) リボンブレーキを矢印方向へ押しながらリボンを取り外します。



- 6) リボンカセットから使用済みリボンを取り出して、新しい詰替リボンの空き箱に移し入れてください。

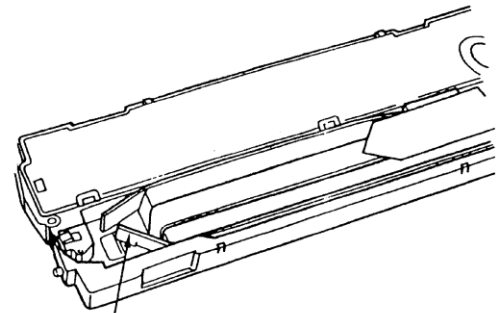


- 7) 詰替リボンの上ぶたを外して、案内板が右側になるようにリボンカセット内に置いてください。



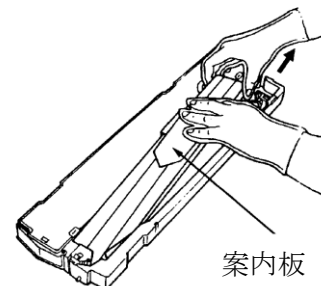
案内板

- 8) 詰替リボンの内箱の左側にあるフックを外してください。



フック

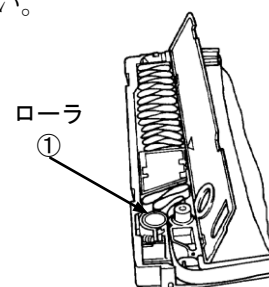
- 9) 詰替リボンの案内板を押さえながら、詰替リボンの内箱を矢印方向に引き抜いてください。その後、案内板を取除いてください。



案内板

- 10) リボンを①～⑥の手順でセットしてください。

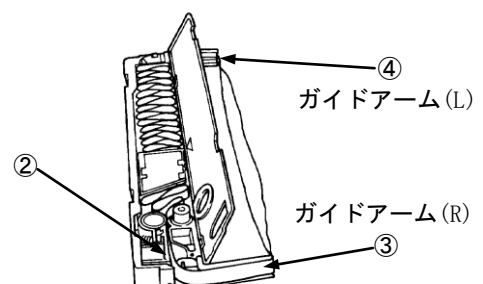
- ①. ローラ①の間にリボンを通してください。



ローラ

①

- ②～④. ②の箇所にリボンを通し、
③ガイドアーム (R) ～④ガイドアーム (L) にリボンをかけてください。

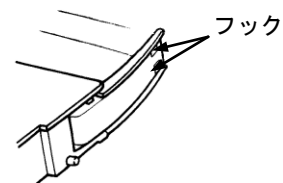


④

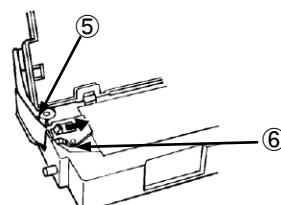
ガイドアーム(L)

ガイドアーム(R)

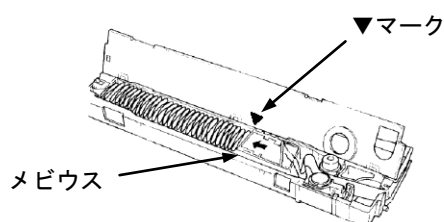
【注意】図のようにガイドアーム先端のフックに正しくかけてください。



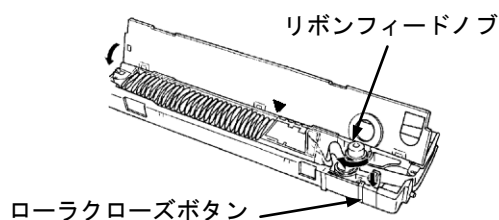
⑤～⑥. リボンブレーキレバーを矢印方向に押しながら、⑤～⑥の箇所の順にリボンを通してください。



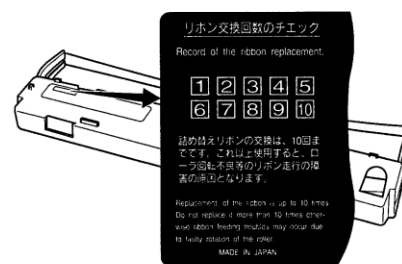
1 1) メビウスをリボンカセットカバーにある▼マークまで移動します。このとき、倒れているリボンがあったら起こしてください。



1 2) ローラークローズボタンを押してローラを閉じ、リボンフィードノブを時計回りに回し、リボンのたるみを取ってください。




1 3) リボンカセットカバーを閉じ、リボン交換回数のチェックラベルの数字をひとつ消してください。



3. 6. 3 リボンカセットの取り付け

第1章 設置手順「1. 4 リボンカセットの取り付け」を参照してください。

3.7 日常の点検・清掃

 注意



- ・点検/清掃作業時は、必ず装置の電源を切断してから実施してください。

 警告



- ・印刷終了直後はハンマー機構部が高温になっています。電源をオフしてから10分以上放置した後に行うようにしてください。
- ・リボンセパレーター、フリクションプレートのエッジは鋭利です。不用意に触れるとけがををする恐れがありますので、注意してください。

 注意



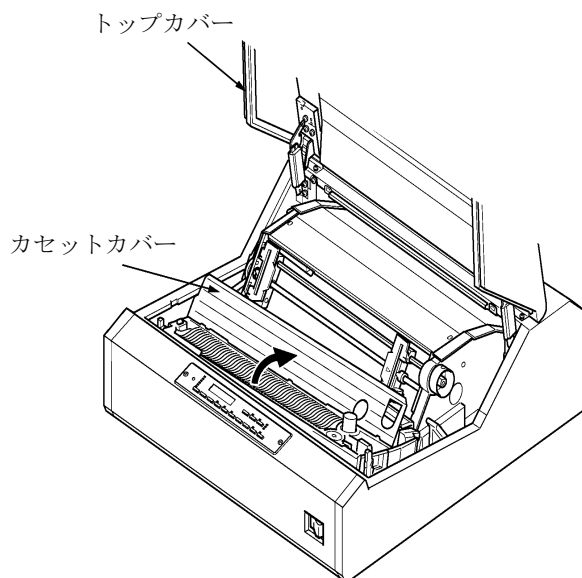
- ・清掃を行うときは溶剤などを使用しないでください。
- ・ハンマー機構部は強力な磁力を有しています。金属類の使用、腕時計やフロッピーディスク等を近づけると壊れる恐れがありますので近づけないでください。
- ・リボンセパレーター、フリクションプレートおよびハンマーピンなどに傷をつけないようにしてください。
- ・掃除機の先端および乾拭き用布に鉄粉、くずなどが付着していないことを確認してから使用してください。

	点検・清掃場所	実施時期	使用工具
1	リボンの点検	毎日（始業時間）	なし
2	リボン走行路の清掃	リボン交換時	電気掃除機 ガーゼ
3	用紙走行路の清掃	毎日（終業時間）	電気掃除機 ガーゼ
4	用紙収納部の清掃	毎日（終業時間）	電気掃除機

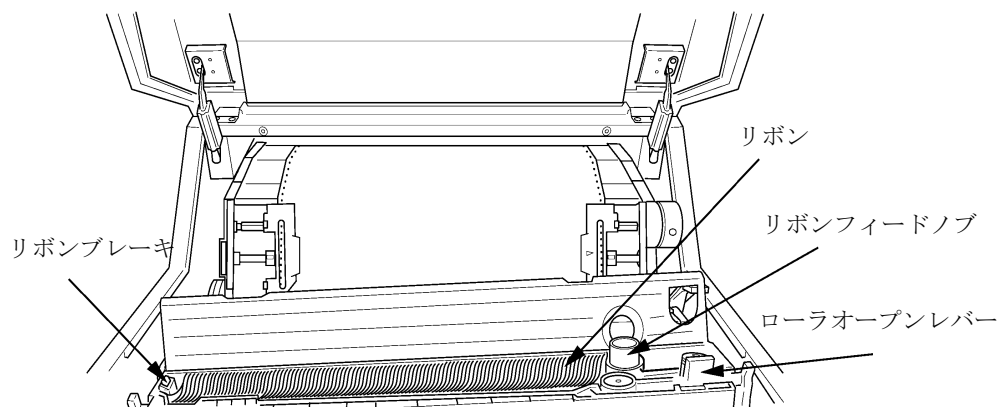
3. 7. 1 リボンの点検

毎日の業務を開始する前に、次の手順でリボンを点検してください。

- 1) 電源がオフになっていることを確認します。
- 2) トップカバーを開き、リボンカセットカバーを開けます。



- 3) リボンが切れていたりねじれていたりしていないか、またリボン走行路内に正しく収まっているかを点検してください。

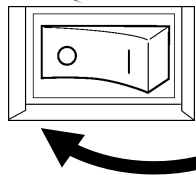


- 【注意】**
- ・ 印字が薄くなった場合や、リボンが古くなりよれよれになった場合、またリボンに損傷が見つかった場合は早めにリボンを交換してください。
 - ・ リボンの交換目安は800万文字です。
 - ・ 詰替用リボンの交換回数は、同一リボンカセットでは10回までです。それ以降は新しいリボンカセットに交換してください。
 - ・ 交換時期を過ぎたリボンカセットやリボン交換せずにそのまま使用していると、印刷不良やリボンフィード不良が発生したりプリンターの障害を誘発することがありますので、早めに新品と交換してください。
 - ・ 印刷が薄くなったときに、FTレバーで濃度の調整を行わないでください。リボンが切れる原因になります。

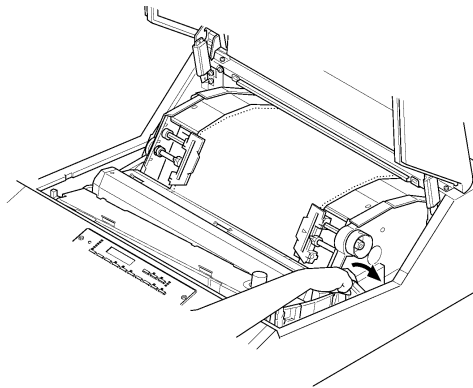
3. 7. 2 リボン走行路の清掃

プリンターの性能を維持するためには、リボン走行経路の清掃が必要です。
リボンの交換時期にあわせて、次の手順で清掃を行ってください。

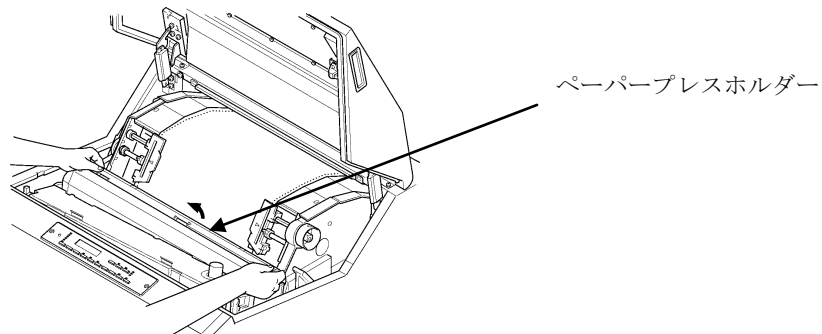
- 1) 電源がオフになっていることを確認してください。



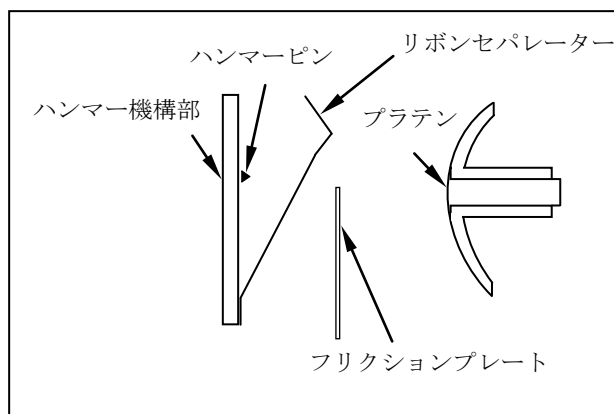
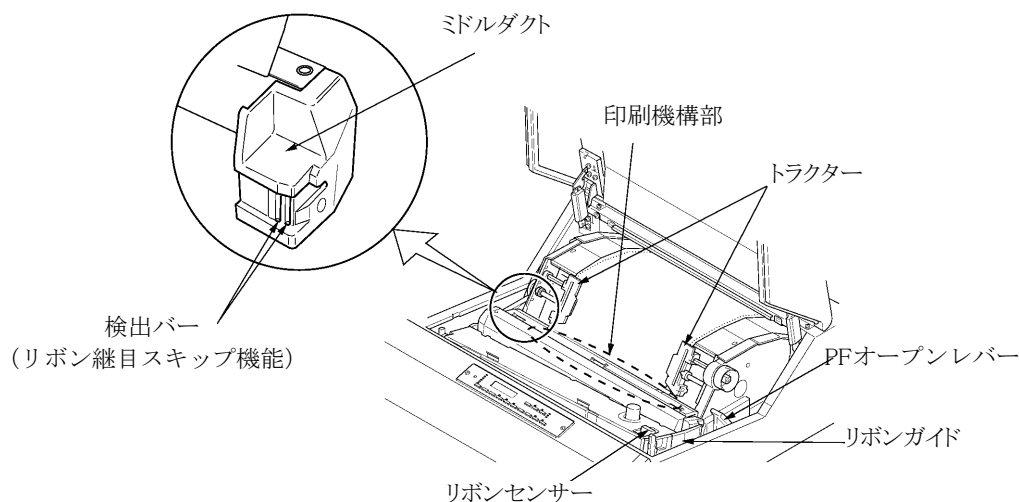
- 2) トップカバーを開けてPFオープンレバーを一番奥の位置まで押します。
用紙が取り付けられている場合は用紙を取り外してください。



- 3) ペーパープレスホルダーを開けます。



- 4) リボン走行路に付着しているリボンくずを掃除機、またはガーゼで清掃してください。
特に印刷機構部、左右のリボンガイドおよびリボンセンサーに付着したリボンくずはインクリボンの走行に悪影響を与えますのできれいに清掃してください。

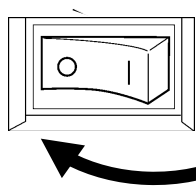


- 【注意】**
- ・印刷機構部を清掃するとき、掃除機の先端を無理に機構部内に入れないでください。
 - ・リボンセパレーターおよびフリクションプレートを曲げないように注意してください。

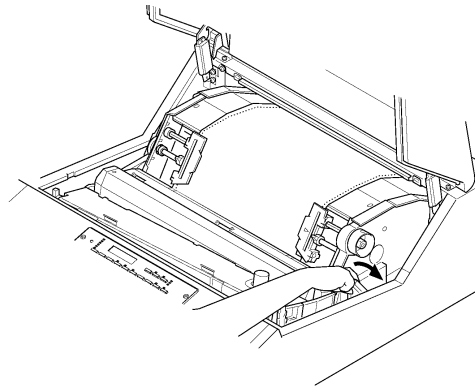
3. 7. 3 用紙走行経路の清掃

プリンターの性能を維持するためには、用紙走行経路の清掃が必要です。プリンターを使用した後は次の手順で清掃を行うことをお勧めします。

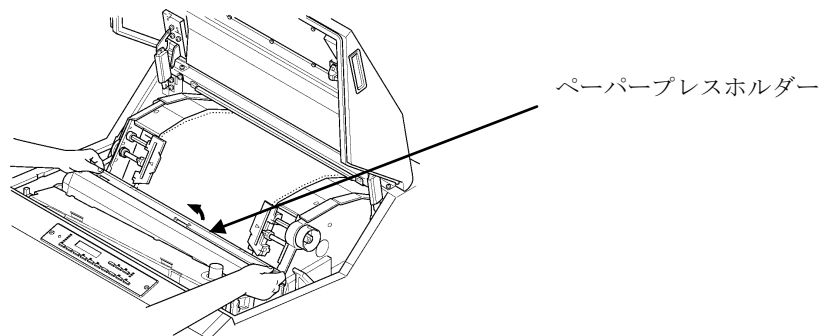
- 1) 電源がオフになっていることを確認してください。



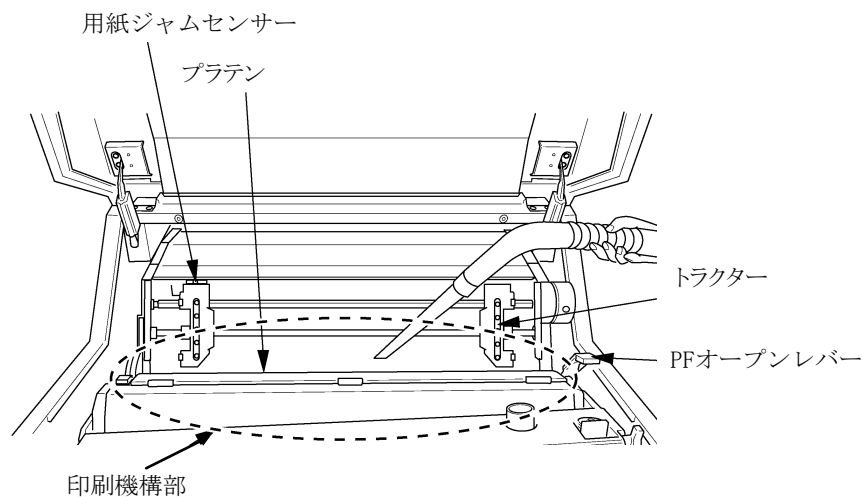
- 2) トップカバーを開けてPFオープンレバーを一番奥の位置まで押します。
用紙が取り付けられている場合は用紙を取り外してください。



- 3) ペーパープレスホルダーを開けます。



- 4) 印刷機構部、左右のトラクターのピンの周囲、用紙ジャムセンサー、プラテンの周囲などを掃除機またはガーゼで清掃してください。
用紙ジャムセンサーのガラス面は必ずガーゼで清掃してください。

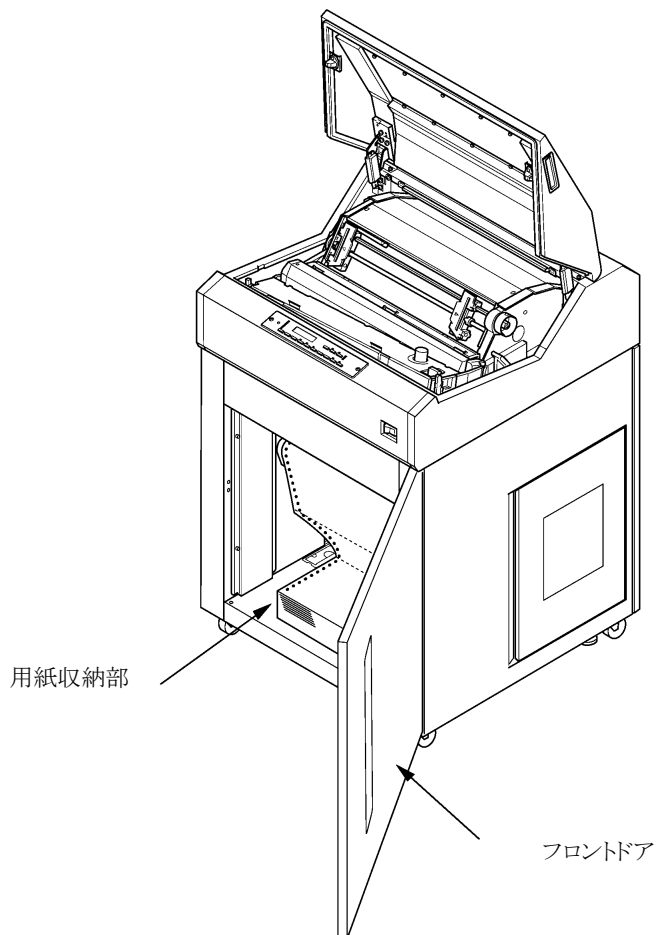


- 【注意】** ・印刷機構部を清掃するとき、掃除機の先端を無理に機構部内に入れないでください。
・リボンセパレーターおよびフリクションプレートを曲げないように注意してください。

3. 7. 4 用紙収納部の清掃

プリンターの性能を維持するためには、用紙収納部の清掃が必要です。
プリンターを使用した後は次の手順で清掃を行うことをお勧めします。

フロントドアを開け、用紙が取り付けられている場合は用紙を取り外してください。
用紙収納部内の用紙くずを電気掃除機で除去してください。



3. 8 印刷の開始・中断・取消



- ・印刷中の用紙で指を切らないよう注意してください。
- ・改ページなどの際、高速回転します。髪や衣服が巻き込まれないよう注意してください。

3. 8. 1 印刷の開始

電源を入れると自己診断テストが行われ、その後使用可能状態になります。

- 1) 「準備完」ランプが消灯して、印刷中断状態であることを確認してください。
「点検」ランプが点灯している場合は、「3. 11 アラーム・エラー時の処理」に従ってください。
- 2) 「準備完」スイッチを押してください。
「準備完」ランプが点灯し、印刷可能状態であることを知らせます。
この状態でホスト・システムからの要求により、印刷を始めることができます。

- 【注意】** ・用紙がセットされていない状態で印刷しないでください。装置の破損を招く原因となります。
- ・印刷中に各種レバーを動かすと、装置を破損する場合があります。
印刷中は絶対に操作しないでください。

3. 8. 2 印刷の停止（中断）と再開

テスト印字，印刷の取消，用紙やリボンの交換などを行う場合や、何らかの理由で印刷を中断する場合は、印刷中断状態にする必要があります。

- ・印刷を中断するには、「準備完」スイッチを押してください。
現在印刷している行を印刷し終えた後、「準備完」ランプが消えて印刷中断状態になったことを示します。「状態表示部」にメッセージが表示された場合は、その指示にしたがってください。
- ・印刷を再開するには、「準備完」スイッチを押してください。
「準備完」スイッチを押しても印刷可能状態にならないときは、印刷中断の原因の解決が十分でない場合があります。
「3. 11 アラーム・エラー時の処理」にしたがって原因を取り除いてください。

3. 8. 3 印刷の取消

ホスト・システムに対して「取消」スイッチを押して、印刷の取消を要求することができます。（イーサネット接続のみ）

接続によって、以下のようになっています。

- ・ L P R 接続は、ホストに切断要求を送ります。
- ・ T N 3 2 7 0 接続は、ホストへの要求はなにも送りません。
- ・ T N 5 2 5 0 接続は、ホストへ取消要求を送ります。

【注意】・印刷の取消は、印刷データ送信元のプログラムに無関係に実行されますので、必ずホスト・システムの操作員に確認の上、実行してください。
・アラーム／エラー状態では印刷の取消はできません。
印刷の取消はアラーム／エラーを復旧させてから行ってください。

- 1) KEL CD570RM を印刷中断状態にします。
- 2) 「取消」スイッチを押します。「トリグ / セッテイデ テソウ」と状態表示部に表示します。
- 3) 「選択」スイッチを押します。ホスト・システムに対して取消要求が送られます。
- 4) 印刷可能状態に戻す場合は「準備完」スイッチを押してください。

3. 9 印刷モードの選択

印刷モードには通常速，高品位，高速モードおよび高濃度印刷があります。各印刷モードについて以下に説明します。

3. 9. 1 通常速印刷

工場出荷時の設定です。印刷時の速度は570LPM（F Tレバーが1以外では530LPM）です。120×180ドット／インチで印刷します。

「通常」ランプが点灯状態で通常速印刷モードであることを表します。

3. 9. 2 高品位印刷

印刷時の速度が410LPM（F Tレバーが1以外では380LPM）に低下しますが、180×180ドット／インチの高品位で印刷したいときに使用します。

「高品位」ランプが点灯状態で高品位印刷モードであることを表します。

O C R文字およびバーコード印刷を行う場合は高品位モードを使用してください。

- 1) KEL CD570RM が印刷中断状態であることを確認します。
「準備完」ランプが点灯しているときは、「準備完」スイッチを押して印刷中断状態にします。
- 2) 「印刷モード」スイッチを「高品位」ランプが点灯するまで押します。
ランプが、消灯→高品位→高速→高濃度→高品位+高濃度→高速+高濃度の順に点灯します。

- 3) 「準備完」スイッチを押し、印刷可能状態にします。
「準備完」ランプが点灯し、印刷可能状態になります。

3. 9. 3 高速印刷

印刷時の速度が680LPM（F Tレバーが1以外では640LPM）となります。
90×180ドット／インチで印刷します。
「高速」ランプが点灯状態で高速印刷モードであることを表します。

- 1) KEL CD570RM が印刷中断状態であることを確認します。
「準備完」ランプが点灯しているときは、「準備完」スイッチを押して印刷中断状態にします。
- 2) 「印刷モード」スイッチを「高速」ランプが点灯するまで押します。
ランプが、消灯→高品位→高速→高濃度→高品位+高濃度→高速+高濃度の順に点灯します。
- 3) 「準備完」スイッチを押し、印刷可能状態にします。
「準備完」ランプが点灯し、印刷可能状態になります。

3. 9. 4 高濃度印刷

多部紙の印刷をするときコピー能力を高めたいような場合に使用します。ヘッドピンの打撃力を高めた印刷で、通常、高品位、高速の各印刷モードと組み合わせて使用できます。「高濃度」ランプが点灯状態で高濃度モードにあることを表します。

高濃度印刷は、コピー強化モード、段差用紙モード、コピー強化+二重印字、段差用紙+二重印刷から選択することができます。設定モードの印刷指定項目「高濃度種類」を参照してください。

- 1) KEL CD570RM が印刷中断状態であることを確認します。
「準備完」ランプが点灯しているときは、「準備完」スイッチを押して印刷中断状態にします。
- 2) 「印刷モード」スイッチを「高濃度」ランプが点灯するまで押します。
ランプが、消灯→高品位→高速→高濃度→高品位+高濃度→高速+高濃度の順に点灯します。
- 3) 「準備完」スイッチを押し、印刷可能状態にします。
「準備完」ランプが点灯し、印刷可能状態になります。

3. 10 プリンターがうまく動作しないとき

KEL CD570RM が思うように動かない場合は、以下にしたがって対処してください。

状 態	考えられる原因	対 処 方 法
<ul style="list-style-type: none"> 電源が入らない 	<ul style="list-style-type: none"> 電源プラグがコンセントから抜けている。 	<ul style="list-style-type: none"> 電源ケーブル、電源スイッチを確認してください。 電源を切って3秒以上待ってから再度入れ直してください
<ul style="list-style-type: none"> 印刷ができない 	<ul style="list-style-type: none"> プリンターがオフライン状態である。 ケーブルが正しく接続されていない。 	<ul style="list-style-type: none"> 印刷可能ランプが消灯しているときは印刷できません。印刷可能スイッチを押して印刷可能ランプを点灯させてください。 プリンターの電源を切り、プリンターをつなぐケーブルの接続を確認してください。
<ul style="list-style-type: none"> 印刷音はするが、印刷ができない 	<ul style="list-style-type: none"> リボンが取り付けられていません。 	<ul style="list-style-type: none"> 「1. 4 リボンカセットの取り付け」を参照してリボンを取り付けてください。
<ul style="list-style-type: none"> 「点検」ランプが点灯する 状態表示部にエラーメッセージが表示される 	<ul style="list-style-type: none"> エラーなどが発生している。 	<ul style="list-style-type: none"> 「3. 11 アラーム・エラー時の処理」を参照してください。
<ul style="list-style-type: none"> 印刷がうすい 用紙が汚れる 	<ul style="list-style-type: none"> インクリボンが寿命である。 用紙厚調整が正しくない。 インクリボンがリボンセパレーターとプラテンの間にある。 用紙が2枚重ねでセットされている。 規格外の用紙を使用している。 	<ul style="list-style-type: none"> インクリボンを交換してください。 インクリボンをリボンセパレーターとプリントユニットの間にセットし直してください。
<ul style="list-style-type: none"> 異常音がする 	<ul style="list-style-type: none"> プリンター内部に紙くず、クリップなどの異物が混入している。 	<ul style="list-style-type: none"> プリンター内部を点検してください。
<ul style="list-style-type: none"> 用紙送りが不安定 用紙送りができない 用紙が外れる 斜めに印刷される 印刷位置がページによってズレる 	<ul style="list-style-type: none"> 用紙がトラクターに正しくセットされていない トラクターロックレバーがロックされていない 用紙が正しい位置にない。 用紙の仕様が合っていない 	<ul style="list-style-type: none"> トラクターを確認してください。 「3. 2 用紙のセット」を参照して用紙が正しくセットされていることを確認してください。 「第11章 用紙・リボン仕様」を参照して、仕様にあった用紙を使用してください。 折れたり、曲がったりしている用紙を使用しないでください。

状 態	考えられる原因	対 処 方 法
・思い通りの位置から印刷されない	・印刷開始位置が正しく調整されていない。	<ul style="list-style-type: none"> ・「3. 4 印刷開始位置の調整」を参照して印刷開始位置を調整してください。 ・ソフトウェアで余白の設定が必要な場合があります。お使いのアプリケーションソフトの説明書で確認してください。
・意味のない文字列を印刷する	<ul style="list-style-type: none"> ・プリンタードライバの選択を間違えている。 ・ケーブルが正しく接続されていない 	<ul style="list-style-type: none"> ・プリンタードライバの選択機種が正しいか確認してください。 ・プリンターの電源を切り、プリンターをつなぐケーブルの接続を確認してください。
・印刷が薄い・欠けるなどの印刷不良がおこる	・内容により原因が異なります。	・「3. 1 2 印刷不良の対応」を参照してください。



お願い

上記操作方法で修復しない場合は、保守員に連絡してください。

第3章 操作手順

3. 1 1 アラーム・エラー時の処理

KEL CD570RM に異常が発生すると、操作パネル上の「点検」ランプを点灯後、状態表示部にエラーメッセージが表示されます。

アラームとエラーには回復可能なものと回復不可能なものがあります。回復できないアラームやエラーが発生した場合は保守員にお問い合わせください。

3. 1 1. 1 回復可能なアラームとエラー

エラーメッセージ	対処方法
02 プラテン オープン	プラテンが開いたままの状態です。PFオープンレバーを手前に引きプラテンを閉じてください。
75 FTレバー オープン	プラテンが開いたままの状態です。FTレバーを手前に引きプラテンを閉じてください。
76 FTレバー ショウガイ	印刷中にFTレバーが開けられました。FTレバーを手前に引きプラテンを閉じてください。
03 ヨウシカ アリマセン	印刷用紙がなくなりました。「改頁」スイッチを押して用紙を排出し、「3. 3. 2 用紙切れのとき」を参照して印刷用紙を取り付けてください。
04 ペーパープレスホルダー オープン	ペーパープレスホルダーが開いています。ペーパープレスホルダーを閉めてください。
05 ヨウシ ショウガイ	紙づまりが発生しました。「3. 1 1. 2 用紙ジャムの修復」を参照して用紙を取り除いてください。
06 リボン ショウガイ	リボン送りの異常です。「3. 1 1. 3 リボンジャムの修復」を参照して原因を取り除いてください。
07 プラテン ショウガイ	印刷中にプラテンが開きました。PFオープンレバーを手前に引き、プラテンを閉めて、「準備完」スイッチを押してください。
76 FTレバー ショウガイ	印刷中にプラテンが開きました。FTレバーを手前に引き、プラテンを閉めて、「準備完」スイッチを押してください。
リボンスキップ テキマセン	リボンのスキップ位置が検出できません。リボンスキップ対応リボンを使用してください。
その他 [3. 11. 4 参照]	印刷装置が故障した可能性があります。エラーコードを確認後、電源オフ/オンを行ってください。
エラーコード表示、点検ランプ表示等がなし	電源オフ/オンを行ってください。回復しない場合は担当保守員にお問い合わせください。



お願い

上記操作方法で修復しない場合は、エラーコードを確認して担当保守員に連絡してください。

3. 1. 1. 2 用紙ジャムの修復



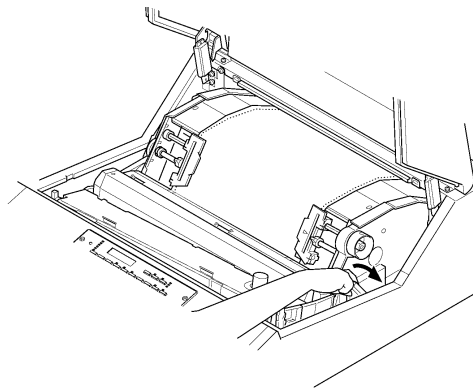
警告



・紙づまり用紙を取り出す際、指をトラクターカバーにはさみ込まないように注意してください。

印刷中に紙づまりになると、装置が停止して操作パネル上の「点検」ランプが点灯し、状態表示部に [05 ヲウ ショウガ イ] と表示します。
紙づまりを起こしたときは、用紙を無理に引っ張らずに次の手順で取り除いてください。

- 1) トップカバーを開け、用紙をミシン目で切り取ります。
ミシン目が出ていないときは、そのままの状態にしておきます。
- 2) P F オープンレバーを一番奥まで押します。トラクターカバーを開き、つまった用紙を取り除いてください。

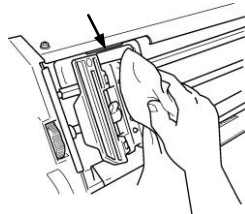


- 3) 次の項目を点検します。

- ・ F T レバーの設定は適切ですか? … 「3. 2 用紙のセット」参照
- ・ 用紙の張力は適切ですか? … 「3. 5 用紙張力の微調整」参照
- ・ 用紙は正しく装填されていますか? … 「3. 2 用紙のセット」参照
- ・ 用紙は規格どおりのものを使用していますか?
規格外の用紙は用紙ジャムの原因となります。
- ・ 用紙に湿気はありませんか?
湿度の高い場所に用紙を保管すると、用紙ジャムが起きやすくなります。

- 4) 用紙ジャムセンサー（左側トラクターの下上）が汚れているときときは、ガーゼで汚れを拭き取ってください。

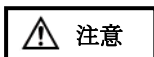
用紙ジャムセンサー



- 5) フロントドアを開き、用紙収納部および用紙走行路を点検してください。
 - ・用紙収納部または用紙走行路に用紙くずがたまっている場合は、必ず電源をオフしてから掃除機などで除去してください。
 - ・リアドアを開き、用紙が正しく折りたたまれていることを点検してください。
- 6) 「3. 2 用紙セット」にしたがって、用紙をセットします。
- 7) 「準備完」スイッチを押し、印刷可能状態にします。操作パネルの「準備完」ランプが点灯し、印刷可能状態となります。
- 8) トップカバーを閉めてください。

【注意】 IP接続時は、ここでリカバリー動作の選択画面が表示されます。
その後の操作手順は、「4. 3 アラームとエラー補足」を参照してください。

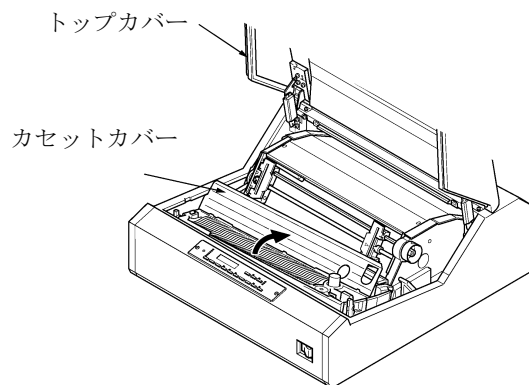
3. 1 1. 3 リボンジャムの修復



- ・リボンに触ると手が汚れますので、リボンカセットに付いている手袋等を着用してください。
- ・リボンを取り外した状態で印刷しないでください。プラテンの構成部品が早期に劣化または損傷してしまいます。

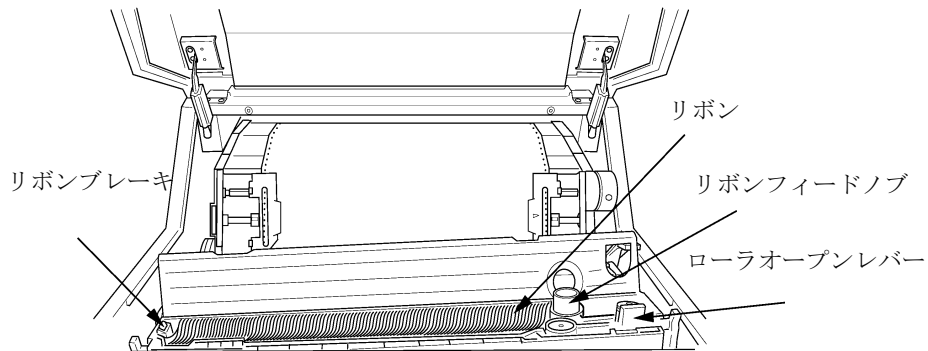
リボンジャムが発生すると、装置が停止して操作パネル上の「点検」ランプが点灯し、状態表示部に [06 リボン ショウガイ] と表示します。
次の手順に従って、リボンジャムを解除してください。

- 1) トップカバーを開けて、リボンカセットカバーを開けてください。

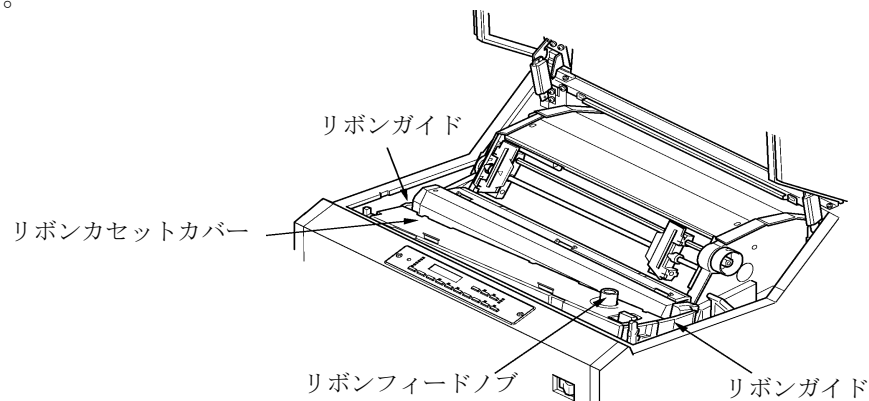


2) リボンがリボン走行路に正しく収まっているかどうかを点検してください。

- ・ローラが閉じていること、スプリングが外れていないことを確認してください。
- ・リボンが折れたり、たるんだり、ローラに巻き付いたりしている場合は正しくセットし直してください。
- ・リボンが破れていたり古くなっているときは、リボンを交換してください。
- ・リボンカセットが破損していたり使用回数が10回を超えている時は、カセットを交換してください。
- ・リボンカセットが正しくセットされていることを確認してください。



3) 左右のリボンガイドおよびリボンフィードノブ周辺のリボンくずを除去してください。



4) FTレバーが正しく設定されているか確認してください。

FTレバーが正しく設定されていないとリボンジャムの原因となります。
「3. 3 用紙のセット」を参照してください。

5) リボンカセットカバーを閉めてください。

6) トップカバーを閉めてください。

7) 「準備完」スイッチを押し、印刷可能状態にします。操作パネルの「準備完」ランプが点灯し、印刷可能状態となります。

【注意】 IP接続時は、ここでリカバリ動作の選択画面が表示されます。
その後の操作手順は、「4. 3 アラームとエラー補足」を参照してください。

3. 1 1. 4 回復不可能なアラームとエラー

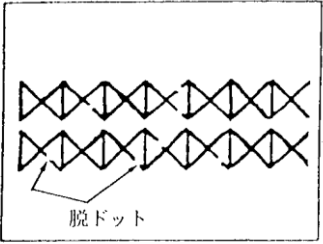
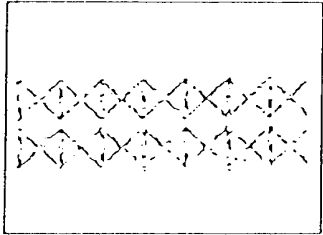
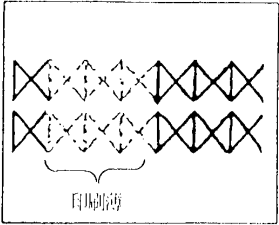
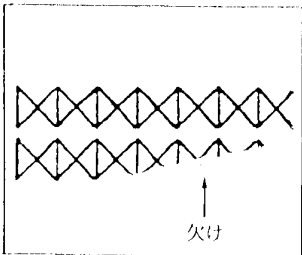
以下のアラームやエラーが表示された場合は、保守員に連絡してください。

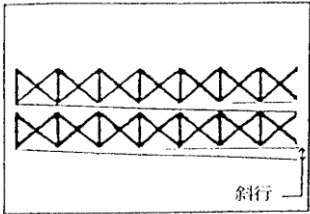
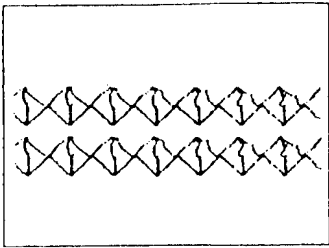
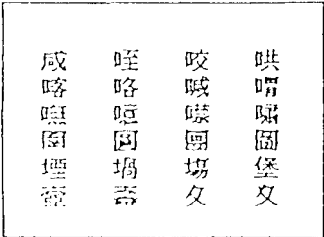
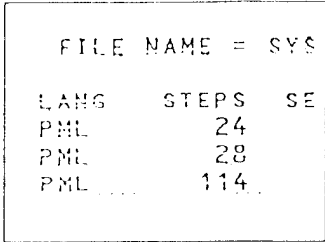
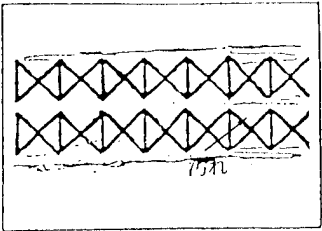
- [10 IF PARITY ERROR] : 転送データにパリティエラーが発生した
- [11 BUFFER FULL] : 転送データ数が最大値を越えた
- [12 INVALID FUNC CODE] : 無効制御コードを検出した
- [13 LP MECH NOT READY] : 電源投入後、規定時間経過してもSLCTにならない
- [14 LP MECH TIME OUT] : 電源投入後、規定時間経過してもBUSYである
- [15 STATUS ERROR CODE:XX] : 未定義のステータスコード (XX)を検出した
- [16 LP MECH LINE MISS MATCH] : 電源投入後、初期状態のステータスが検出されない
- [19 HD FIRE ERROR] : ハンマ駆動タイミングに異常が発生した
- [21 SHUTTLE LOCK] : 印刷中にハンマバンクが異常停止した
- [22 SHUTTLE STROKE ERROR] : シヤトルストローク量が異常である
- [23 FAN STOP] : 冷却ファンが異常停止した
- [24 THERMISTER ERROR] : ドライブ基板が異常温度になった
- [25 SHUTTLE SENS ERROR] : シヤトルセンサ(リニアセンサ)出力が検出されない
- [27 SHUTTLE SPEED ERROR] : シヤトルの速度が規定外になった
- [29 HD REG ERROR] : HDレジスタに異常が発生した
- [30 MEMORY ERROR] : エンジン制御部のメモリに異常を検出した
- [31 SHUTTLE DRV ERROR] : シヤトルモータ回路に異常が発生した
- [32 TR DRIVER ERROR] : 紙送りモータ回路に異常が発生した
- [33 HD ECHO CHECK xxxCOL] : HDのTRがオクにならない
- [34 HD TR CHECK xxCOL] : 指令のないHDのTRがオクになった
- [36 POWER OFF] : AC電源の瞬断が発生した
- [37 POWER ALARM] : +48V電源が異常である
- [41 MASTER CPU ERROR] : エンジン制御プログラムが暴走した
- [43 H TR ERROR xxxCOL] : HDの上段TRが異常である
- [44 PLATEN DRIVER ERROR] : プラテンモータの駆動回路が異常である
- [46 RIBBON DRIVER ERROR] : リボンモータの駆動回路が異常である
- [47 RIBBON ERROR] : 起動時にリボンジャムが発生した
- [48 LP EEPROM ERROR] : エンジン制御部のEEPROMが異常である
- [49 BLOWER STOP] : 冷却用ブローアが異常停止した
- [77 RBN SKIP ERR] : リボンスキップセンサまたは検出回路に異常を検出した
- [78 BOOT SUM ERR] : エンジン制御部のブートプログラムに異常を検出した
- [79 PRG SUM ERR] : エンジン制御部のプログラムに異常を検出した
- [BOOT PROG SUM ERROR] : エンジンのブートプログラムに異常を検出した
- [PROG SUM ERROR] : エンジンのプログラムにサムチェックエラーが発生した
- [PROG DATA COM ERROR] : エンジンにダウンロードされたプログラムに異常を検出した
- [+5V NO SUPPLY] : +5Vが出力されていない
- [RAM ERROR] : I/F部のメモリが異常である
- [フォントデータ イジヨウ] : フォントデータに異常を検出した
- [LAN エラー ハードウェアエラー] : LAN回路に異常を検出した
- [flash メリ error xxxxxxx] : FLASHメモリ処理中に異常が発生した
- [DMAエラー NMI ハッセイ] : DMA中にNMIが発生した
- [タイムアウトエラー xxxx タイムアウト] : データ転送中にタイムアウトが発生した
- [PROGRAM NOT INSTALLED] : I/F部にプログラムがインストールされていません。
- [UNEXPECTED INT] : I/F部で未定義割り込みが発生した
- [hisysdwn xxx yyy zzz] : I/F部でプログラムエラーが発生した
- [I/F Bord DIPSW ERROR] : I/F部のインストールプログラムとDIPSW機種設定が違う

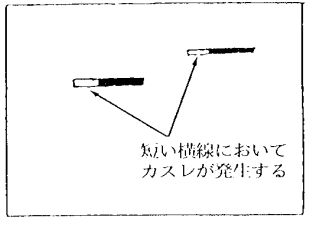
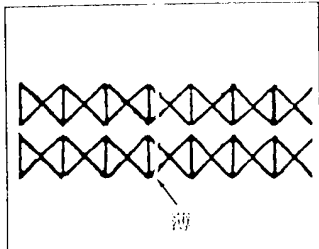
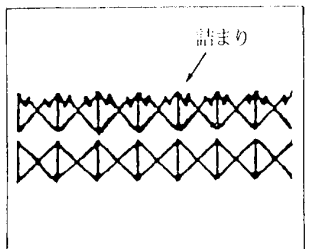
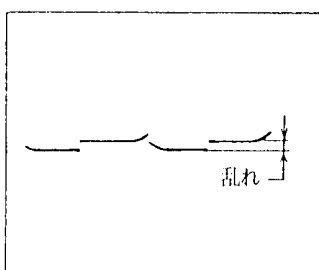
3. 1 2 印刷不良の対応

印刷不良が発生したら次の操作を行ってください。

ここに記載されていない印刷不良および下記対応にて印刷不良が直らない場合は、保守員に連絡してください。

	印字不良内容	操 作	参照項番
1	<p>脱ドット</p> 	<p>(1) F Tレバーの設定値を小さくしてください。</p> <p>(2) 用紙走行路を清掃してください。</p> <p>(3) リボンを交換してください。</p>	<p>3. 2</p> <p>3. 7. 3</p> <p>3. 6</p>
2	<p>印刷薄 (全桁)</p> 	<p>(1) F Tレバーの設定値を小さくしてください。</p> <p>(2) リボンを交換してください。</p>	<p>3. 2</p> <p>3. 6</p>
3	<p>印刷薄 (特定桁または一部分)</p> 	<p>(1) 用紙走行路を清掃してください。</p>	<p>3. 7. 3</p>
4	<p>印刷欠け</p> 	<p>(1) F Tレバーの設定値を見直してください。</p> <p>(2) リボンが折れていないか確認してください。</p> <p>(3) リボンを交換してください。</p> <p>(4) 紙片がはさまっているかもしれません。用紙走行路を清掃してください。</p>	<p>3. 2</p> <p>3. 7. 1</p> <p>3. 6</p> <p>3. 7. 3</p>

	印字不良内容	操 作	参照項番
5	<p>斜行</p> 	(1) 用紙のプレプリントに斜行がないか確認してください。	XX. XX. XX
6	<p>印刷乱れ</p> 	(1) FTレバーの設定値を見直してください。	3.2
7	<p>文字揺れ</p> 	(1) FTレバーの設定値を見直してください。	3.2
8	<p>ドット離れ</p> 	(1) FTレバーの設定値を見直してください。	3.2
9	<p>汚れ</p> 	<p>(1) FTレバーの設定値を見直してください。</p> <p>(2) リボンを取り付け直してください。</p> <p>(3) 用紙走行路を清掃してください。</p> <p>(4) リボンを交換してください。</p>	<p>3.2</p> <p>3.6</p> <p>3.7.3</p> <p>3.6</p>

	印字不良内容	操 作	参照項番
10	<p>かすれ</p> 	(1) FTレバーの設定値を大きくしてください。	3.2
11	<p>印刷薄 (特定位置)</p> 	(1) 用紙走行路を清掃してください。	3.7.3
12	<p>詰まり</p> 	(1) 用紙張力を確認してください。	3.5
13	<p>横線乱れ</p> 	(1) 用紙張力を確認してください。	3.5

3. 1 3 プリンターを移動させるとき

事務所のレイアウト変更など、同一フロア内で装置を移動させる場合は、次の点に注意してください。異なるフロアへの移動に関しては保守員に相談してください。

また、ケーブルの取り外しと接続の際は、すべての機器の電源を切断してください。

- 必ず電源を切断する
装置の電源スイッチを切り、分電盤も切断した後に電源プラグをコンセントから外します。
- 必ずプリンターケーブルを外す
プリンターケーブルを接続したまま装置を移動すると、プリンターケーブルの断線や他の物の転倒などを引き起こすことがありますので、注意してください。
- 移動は静かに行う
移動は、装置に衝撃を与えないように行ってください。
装置の前後方向にはキャスタが付いているので、静かに押して移動します。

【注意】 装置は、台足で固定されているので、移動する際は台足を上げて行ってください。（スパナ等の工具が必要です）

- 移動は装置カバーおよび扉を持って動かさない
カバーおよび扉を持って動かすと、カバーおよび扉が破損するおそれがあります。
- 動作させる前に確認する
接続を完了した後は、必ず接続の再確認を行います。
コンセントは、あらかじめ確認されているものを使用してください。（使用実績のないコンセントに移動するときは、工事担当者に確認した後に動作させてください。）
- 動作確認
本装置のみを電源投入して、動作確認を行います。確認結果が正常であれば、他の機器の電源を投入します。

第 4 章

I P 接 続

KEL CD570RM

4. 1	動作モード.....	4-2
4. 1. 1	通常モード.....	4-3
4. 1. 2	テストモード.....	4-4
4. 1. 3	設定モード.....	4-18
4. 2	通信関係のアラームとエラー.....	4-170
4. 2. 1	5577エミュレーション.....	4-170
4. 2. 2	5250エミュレーション.....	4-170
4. 2. 3	TN3270メッセージ.....	4-171
4. 3	アラームとエラー補足.....	4-173
4. 4	通信状態表示.....	4-173

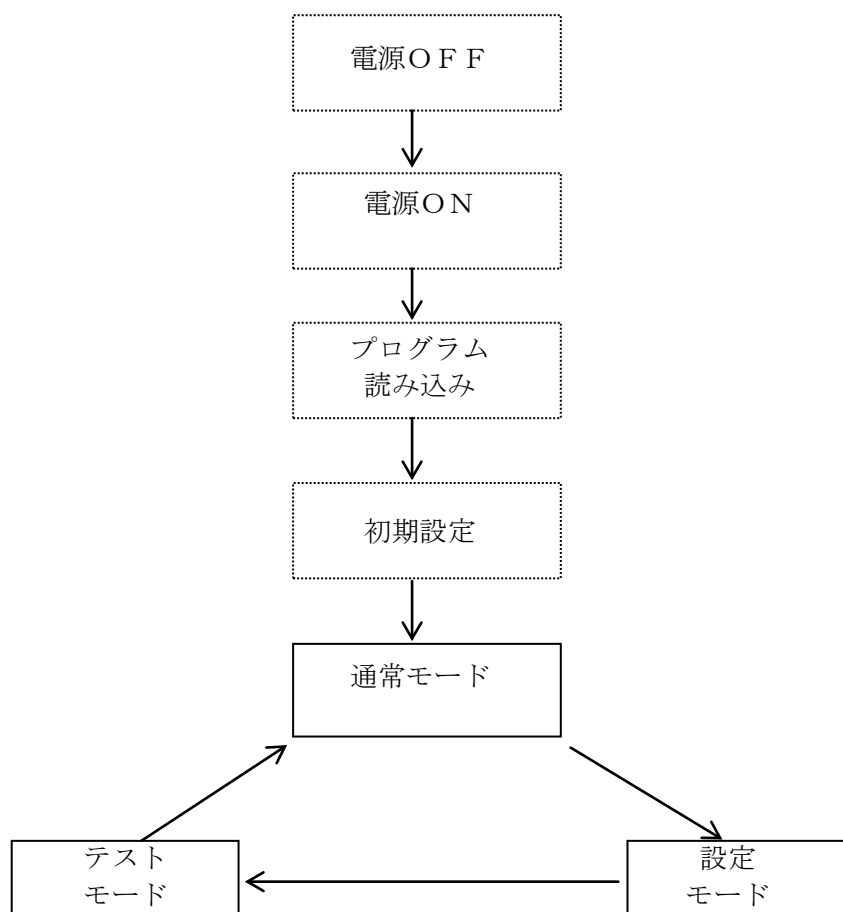
4. 1 動作モード

KEL CD570RM の電源を入れると、プログラムが読み込まれ、初期設定が終了すると通常モードになります。I P接続は、設定モードのインターフェイスがTCP / IPを選択している場合、接続が可能となります。
設定モードのインターフェイスがTCP / IPを選択している場合について説明します。

通常モードは、ホスト・コンピュータから送られてくる文字コードや制御コードにしたがって印字できる状態です。このモードで通常の印刷業務を行うので通常モードと呼んでいます。

動作モードには、通常モードのほかにテストモード、設定モードがあります。テストモードは KEL CD570RM が正常に動作しているかをチェックするものであり、設定モードはシステムやアプリケーションなどに合わせて諸定数を書き換え、システムをより有効に構築するためのものです。

以下に動作モードの遷移を示します。



各モードは操作パネル上の**モード**スイッチにより切り替えます。

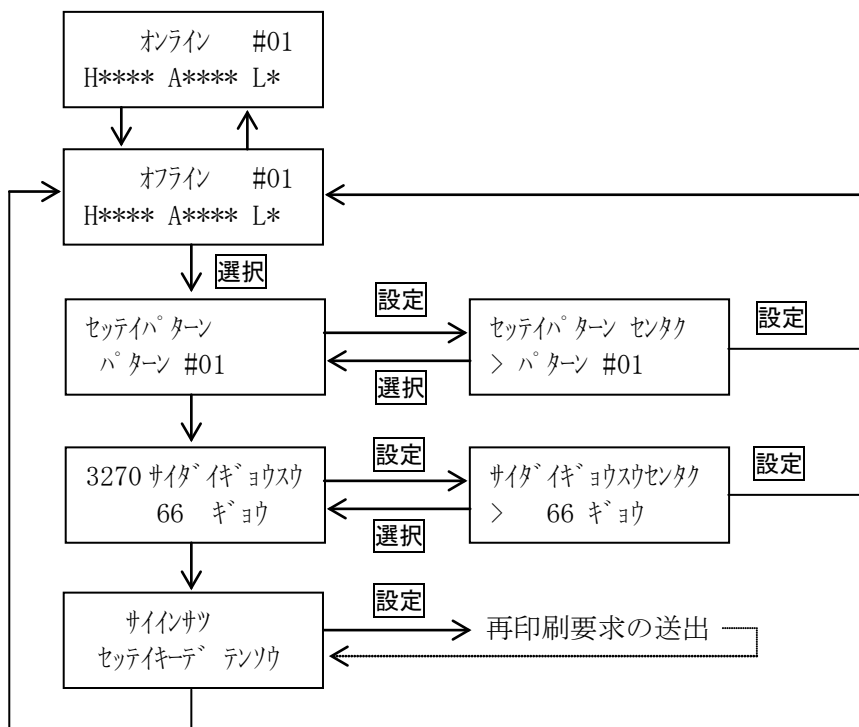
4. 1. 1 通常モード

電源を入れると通常モードに入ります。このモードでは、ホスト・コンピュータから送られてくる文字コード，制御コードにしたがって印字します。
このモードのときは状態表示部上段に [オンライン] と表示されます。

また、TN 3 2 7 0 の機能選択および、設定パターン選択，設定値の一時変更を行います。

1. 設定パターン選択
2. 3 2 7 0 最大行数選択
3. 再印刷の送出

以下に通常モードの遷移を示します。



[1] 設定パターン選択

設定モードにてパターン登録されている設定のパターンNo. を ・ スイッチで選択します。選択パターンは一時記憶されます。
次の電源投入、またはイニシャル動作で無効になります。

[2] 3 2 7 0 最大行数選択

1 ページ当たりの最大行数を ・ スイッチで選択します。選択値は一時記憶されます。次の電源投入、またはイニシャル動作で無効になります。

[3] 再印刷

スイッチを押すと、有効な場合は [サインサツ ウツクマシタ] を表示します。
接続形態により、下記のような動作をします。

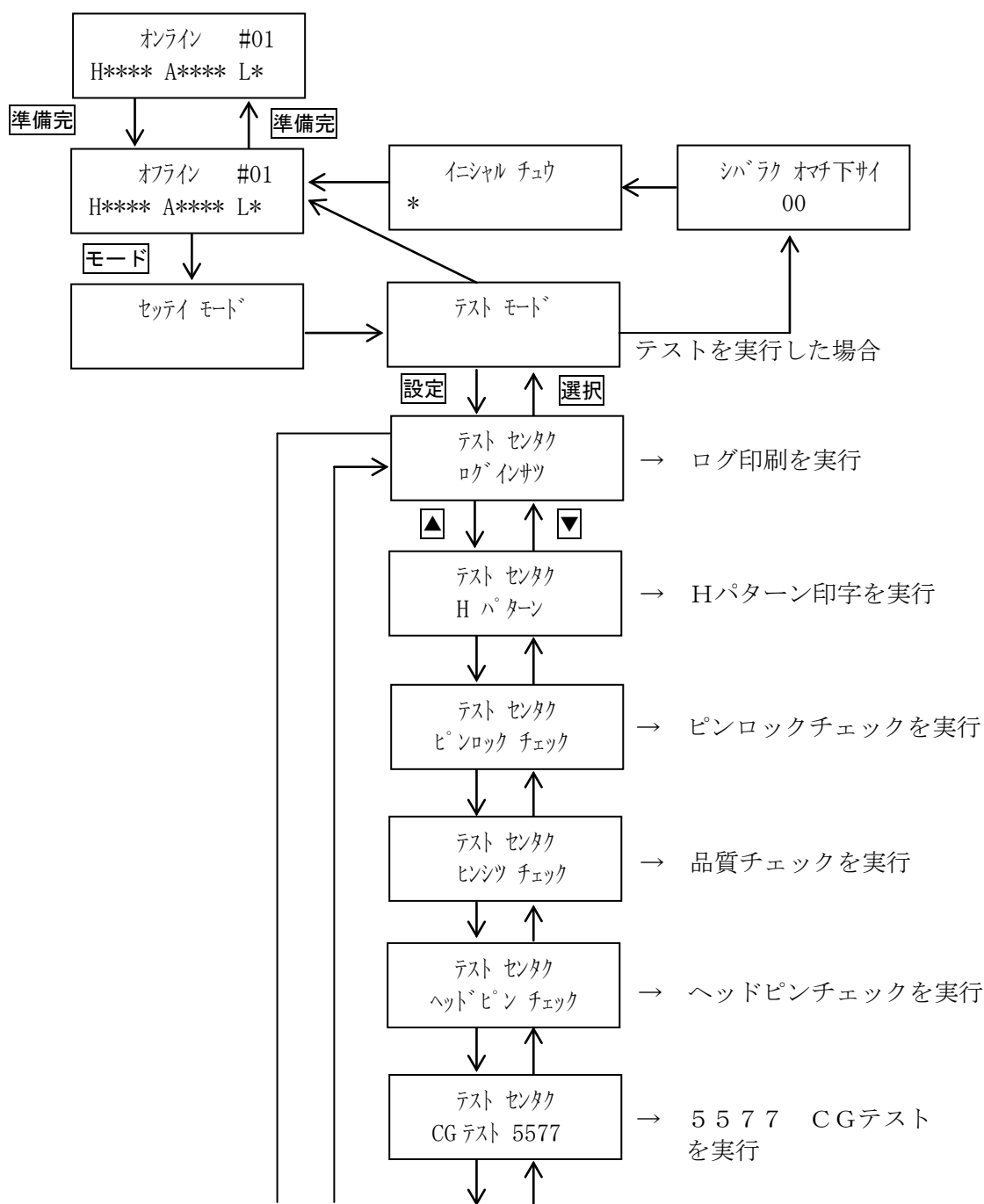
- ・ LU 1 の場合：ホスト・コンピュータにセンスコード “0 8 0 2” を送信します。
- ・ LU 3 の場合：無効（機能を持ちません）

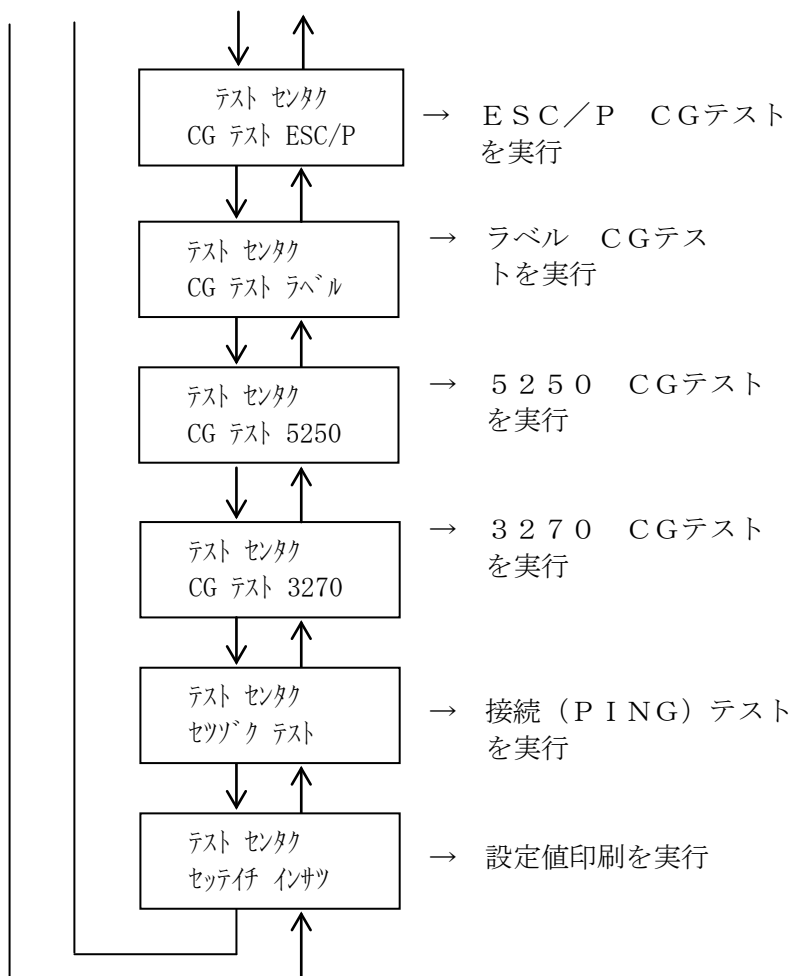
4. 1. 2 テストモード

テストモードでは、KEL CD570RM のテスト、調整を行います。
 KEL CD570RM に障害が発生したとき、プリンターの状態を調査するために以下の項目を実行します。

- | | | |
|------------------|-----------|---------|
| 1. ログ印刷 | 7. CGテスト | ESC/P |
| 2. Hパターン印刷 | 8. CGテスト | ラベル |
| 3. ピンロックチェック | 9. CGテスト | 5 2 5 0 |
| 4. ヒンシツチェック | 10. CGテスト | 3 2 7 0 |
| 5. ヘッドピンチェック | 11. 接続テスト | |
| 6. CGテスト 5 5 7 7 | 12. 設定値印刷 | |

以下にテストモードの遷移を示します。





[1] ログ印刷

KEL CD570RM に障害が発生したとき、プリンターの状態を調査するためにログ印刷を行います。

以下に例を示します。

```
TX 18250 C0/203 ST9 DL0 W5840/8192 SQ474a AK13c91cf 12
ARP 00a024167abb -> 192.168.12.55
RX 18250 C0/203 ST1 DL8 SQ13c91cf AK474b 18
TX 18250 C0/203 ST1 DL1 W5840/8760 SQ474b AK13c91d7 18
RX 18260 C0/203 ST1 DL17 SQ13c91d7 AK474c 18
TX 18260 C0/203 ST1 DL1 W5840/8759 SQ474c AK13c91e8 18
RX 18270 C0/203 ST1 DL58 SQ13c91e8 AK474d 18
TX 18270 C0/203 ST1 DL1 W5840/8758 SQ474d AK13c9222 18
RX 18280 C0/203 ST1 DL18 SQ13c9222 AK474e 18
TX 18280 C0/203 ST1 DL1 W5840/8757 SQ474e AK13c9234 18
```

実行手順：1) 印刷中断状態にします。

2) **モード**スイッチで [テスト モード] を表示します。

3) **設定**スイッチを押し、テストモードに入ります。

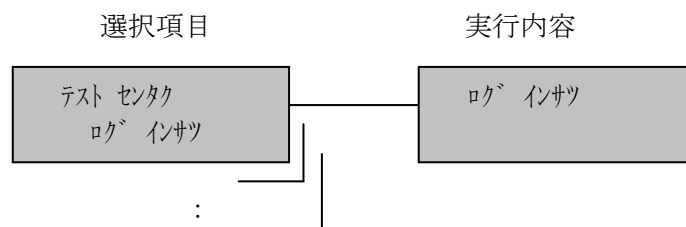
4) **▼・▲**スイッチで [テスト センタ/ログ インサツ] を表示します。

5) **印刷可能**スイッチでログ印刷を実行します。

6) **印刷可能**スイッチを押してログ印刷を終了します。

[テスト センタ/ログ インサツ] に戻ります。

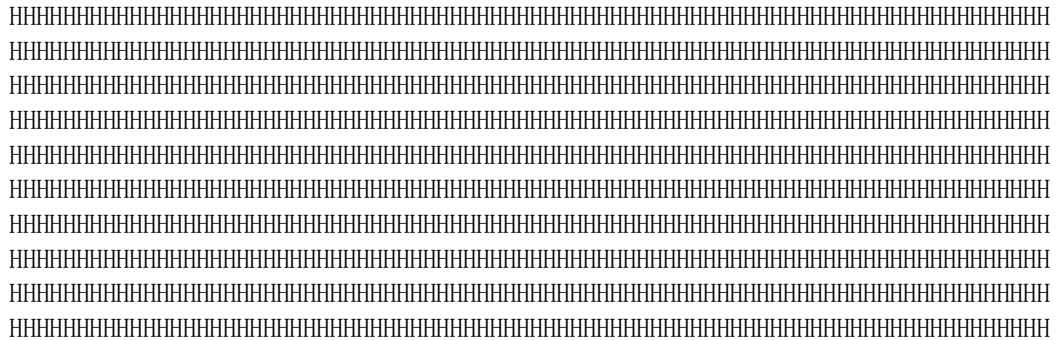
7) **モード**スイッチを押すことで初期化動作を行い、通常モードに戻ります。



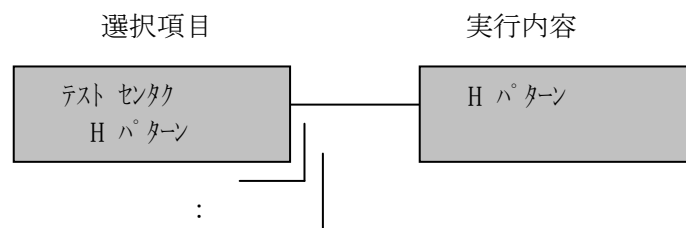
[2] Hパターン印字

KEL CD570RM に障害が発生したとき、プリンターの状態を調査するためにHパターン印字を行います。

以下に例を示します。



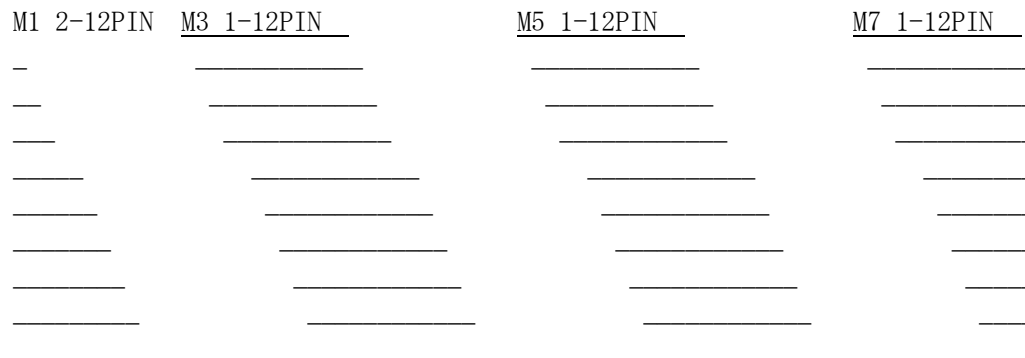
- 実行手順：1) 印刷中断状態にします。
- 2) **モード**スイッチで [テスト モード] を表示します。
 - 3) **設定**スイッチを押し、テストモードに入ります。
 - 4) **▼**・**▲**スイッチで [テスト センタ/H パターン] を表示します。
 - 5) **準備完**スイッチでHパターン印字を実行します。
印字中は、[Hパターン] を表示します。
 - 6) **準備完**スイッチを押してHパターン印字を終了します。
[テスト センタ/Hパターン] に戻ります。
 - 7) **モード**スイッチを押すことで初期化動作を行い、通常モードに戻ります。



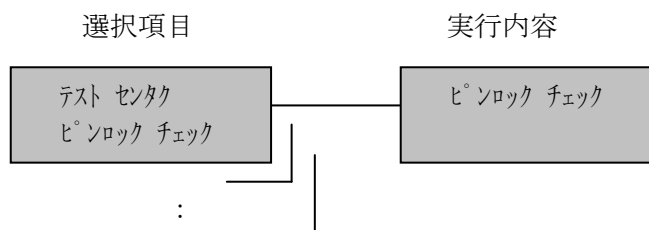
[3] ピンロックチェック

KEL CD570RM に障害が発生したとき、プリンターの状態を調査するためにピンロックチェックを行います。

以下に例を示します。



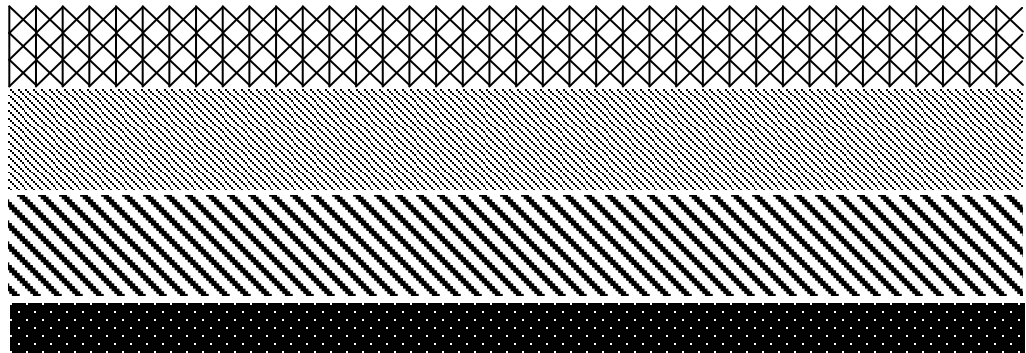
- 実行手順：1) 印刷中断状態にします。
- 2) **モード**スイッチで [テスト モード] を表示します。
 - 3) **設定**スイッチを押し、テストモードに入ります。
 - 4) **▼・▲**スイッチで [テスト センタ/ピンロック チェック] を表示します。
 - 5) **準備完**スイッチでピンロックチェック印字を実行します。
印字中は、[ピンロック チェック] を表示します。
 - 6) **準備完**スイッチを押してピンロックチェック印字を終了します。
[テスト センタ/ピンロック チェック] に戻ります。
 - 7) **モード**スイッチを押すことで初期化動作を行い、通常モードに戻ります。



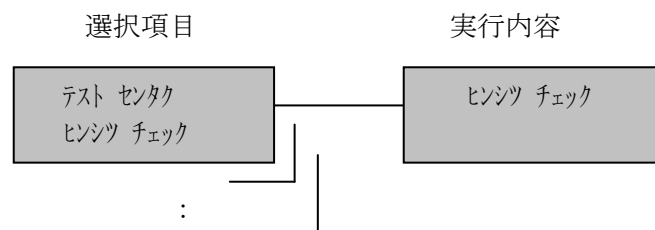
[4] 品質チェック

KEL CD570RM に障害が発生したとき、プリンターの状態を調査するために品質チェックを行います。

以下に例を示します。



- 実行手順：1) 印刷中断状態にします。
- 2) **モード**スイッチで [テスト モード] を表示します。
 - 3) **設定**スイッチを押し、テストモードに入ります。
 - 4) **▼・▲**スイッチで [テスト センタ/ヒンジ チェック] を表示します。
 - 5) **準備完**スイッチで品質チェック印字を実行します。
印字中は、[ヒンジ チェック] を表示します。
 - 6) **準備完**スイッチを押して品質チェック印字を終了します。
[テスト センタ/ヒンジ チェック] に戻ります。
 - 7) **モード**スイッチを押すことで初期化動作を行い、通常モードに戻ります。

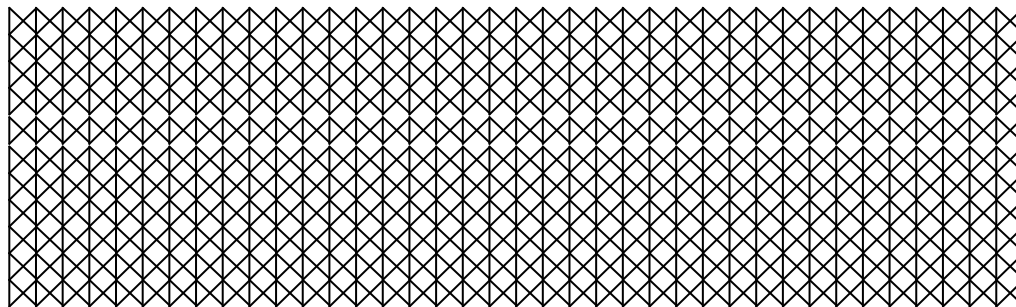


[5] ヘッドピンチェック

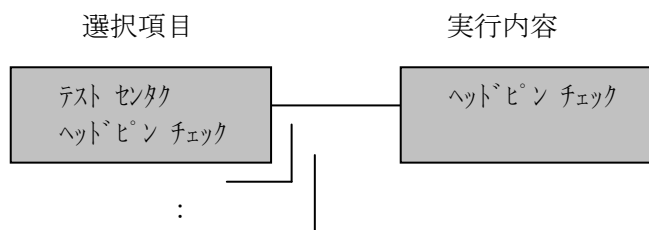
KEL CD570RM に障害が発生したとき、プリンターの状態を調査するためにヘッドピンチェックを行います。

以下に例を示します。

KEL HEAD PIN TEST



- 実行手順：1) 印刷中断状態にします。
- 2) **モード**スイッチで [テスト モード] を表示します。
 - 3) **設定**スイッチを押し、テストモードに入ります。
 - 4) **▼・▲**スイッチで [テスト センタ/ヘッドピンチェック] を表示します。
 - 5) **準備完**スイッチでヘッドピンチェック印字を実行します。
印字中は、[ヘッドピンチェック] を表示します。
 - 6) **準備完**スイッチを押してヘッドピンチェック印字を終了します。
[テスト センタ/ヘッドピンチェック] に戻ります。
 - 7) **モード**スイッチを押すことで初期化動作を行い、通常モードに戻ります。



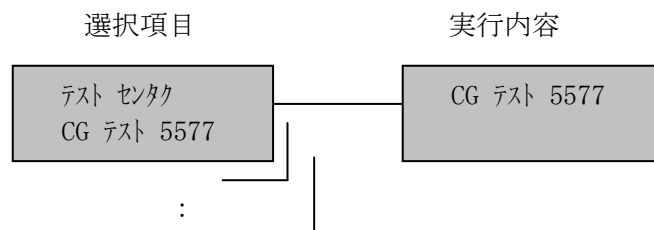
[6] CGテスト 5577

KEL CD570RM に障害が発生したとき、プリンターの状態を調査するために5577エミュレーションのCGテストを行います。

以下に例を示します。

8380	ムメモヤヤユユヨヨラリルレロヅ	キエヲンヴカケ	A
83A0	Β Γ Δ Ε Ζ Η Θ Ι Κ Λ Μ Ν Ξ Ο Π Ρ	Σ Τ Υ Φ Χ Ψ Ω	α
83C0	β γ δ ε ζ η θ ι κ λ μ ν ξ ο π ρ	σ τ υ φ χ ψ ω	
83E0			
8440	А Б В Г Д Е Ё Ж З И Й К Л М Н О	П Р С Т У Ф Х Ц Ч Ш Щ Ъ Ы Ь Э Ю	Ю Я
8460	Я	а б в г д е ё ж з и й к л м н	
8480	о п р с т у ф х ц ч ш щ ъ ы ь э	ю я	—
84A0	□ ▽ ▹ ▸ ▹ ▸ ▹ ▸ ▹ ▸ ▹ ▸ ▹ ▸	▹ ▸ ▹ ▸ ▹ ▸ ▹ ▸ ▹ ▸ ▹ ▸ ▹ ▸	
84C0			
84E0			
8840			
8860			
8880			厶
88A0	唾娃阿哀愛挨始逢葵茜穉惡握渥旭葦	芦鯨梓压幹扱宛姐虻飴絢綾鮎或栗裕	
88C0	安庵按暗案闇鞍杏以伊位依偉囿夷委	威尉惟意慰易椅為畏異移維緯胃萎衣	
88E0	謂違遺医井亥域育郁磯一壺溢逸稻茨	芋鰯允印咽員因姻引飲淫胤蔭	

- 実行手順：1) 印刷中断状態にします。
- 2) **モード**スイッチで [テスト モード] を表示します。
- 3) **設定**スイッチを押し、「テストモード」に入ります。
- 4) **▼**・**▲**スイッチで [テスト センタ/CGテスト 5577] を表示します。
- 5) **準備完**スイッチでCGテスト印字を実行します。
印字中は、[CGテスト 5577] を表示します。
- 6) **準備完**スイッチを押してCGテスト印字を終了します。
[テスト センタ/CGテスト 5577] に戻ります。
- 7) **モード**スイッチを押すことで初期化動作を行い、通常モードに戻ります。



[8] CGテスト ラベル

KEL CD570RM に障害が発生したとき、プリンターの状態を調査するためにラベルエミュレーションのCGテストを行います。

以下に例を示します。

2X	3X	4X	5X	6X	7X	8X	9X	AX	BX	CX	DX	EX	FX	2X	3X	4X	5X	6X	7X	8X	9X	AX	BX	CX	DX	EX	FX
	0	@	P	`	p	¢		£	タ	ミ					0	@	P	`	p	¢		£	タ	ミ			
!	1	A	Q	a	q			。	ア	チ	ム			!	1	A	Q	a	q			。	ア	チ	ム		
"	2	B	R	b	r			「	イ	ツ	メ			"	2	B	R	b	r			「	イ	ツ	メ		
#	3	C	S	c	s			」	ウ	テ	モ			#	3	C	S	c	s			」	ウ	テ	モ		
\$	4	D	T	d	t			、	エ	ト	ヤ			\$	4	D	T	d	t			、	エ	ト	ヤ		
%	5	E	U	e	u			・	オ	ナ	ユ			%	5	E	U	e	u			・	オ	ナ	ユ		
&	6	F	V	f	v			ヲ	カ	ニ	ヨ			&	6	F	V	f	v			ヲ	カ	ニ	ヨ		
'	7	G	W	g	w			ア	キ	ヌ	ラ			'	7	G	W	g	w			ア	キ	ヌ	ラ		
(8	H	X	h	x			イ	ク	ネ	リ			(8	H	X	h	x			イ	ク	ネ	リ		
)	9	I	Y	i	y			ウ	ケ	ノ	ル)	9	I	Y	i	y			ウ	ケ	ノ	ル		
*	:	J	Z	j	z			エ	コ	ハ	レ			*	:	J	Z	j	z			エ	コ	ハ	レ		
+	;	K	[k	{			オ	サ	ヒ	ロ			+	;	K	[k	{			オ	サ	ヒ	ロ		
,	<	L	¥	l				ヤ	シ	フ	ワ			,	<	L	¥	l				ヤ	シ	フ	ワ		
-	=	M]	m	}			ユ	ス	ヘ	ン	ゝ		-	=	M]	m	}			ユ	ス	ヘ	ン	ゝ	
.	>	N	n	~				ヨ	セ	ホ	ゝ	ゝ		.	>	N	n	~				ヨ	セ	ホ	ゝ	ゝ	
/	?	O	o					ツ	ソ	マ	ゝ	ゝ		/	?	O	o					ツ	ソ	マ	ゝ	ゝ	

実行手順：1) 印刷中断状態にします。

2) **モード**スイッチで [テスト モード] を表示します。

3) **設定**スイッチを押し、「テストモード」に入ります。

4) **▼・▲**スイッチで [テスト センタ/CGテスト ラベル] を表示します。

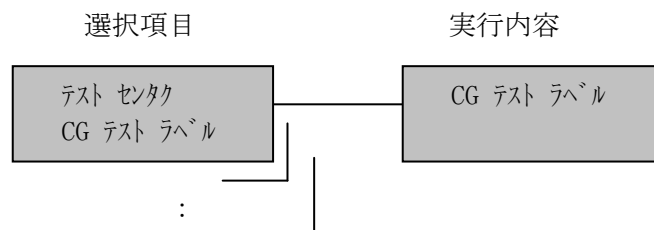
5) **準備完**スイッチでCGテスト印字を実行します。

印字中は、[CGテスト ラベル] を表示します。

6) **準備完**スイッチを押してCGテスト印字を終了します。

[テスト センタ/CGテスト ラベル] に戻ります。

7) **モード**スイッチを押すことで初期化動作を行い、通常モードに戻ります。



[11] 接続テスト

指定した I Pアドレスに P I N Gを発信し、結果を表示します。

以下に例を示します。

セツクテスト
Good

発信先から返信あり。

セツクテスト
No Good

発信先から返信なし。

実行手順：1) 印刷中断状態にします。

2) **モード**スイッチで [テスト モード] を表示します。

3) **設定**スイッチを押し、テストモードに入ります。

4) **▼**・**▲**スイッチで [テスト センタ/セツクテスト] を表示します。

5) **準備完**スイッチで I Pアドレス指定状態になります。

6) **設定**・**▼**・**▲**スイッチで I Pアドレスを指定します。

設定スイッチで I Pアドレスの桁を移動します。

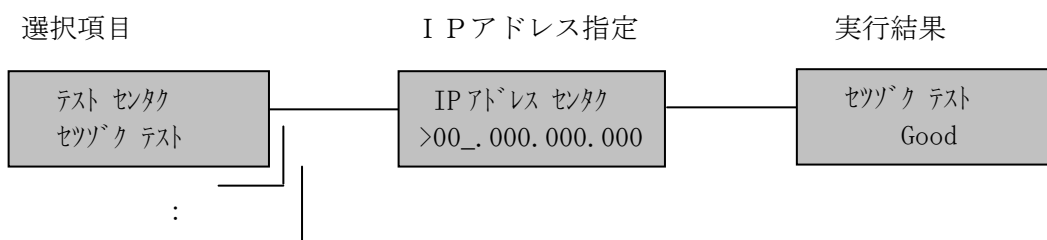
▼・**▲**スイッチで I Pアドレスの値を指定します。**取消**スイッチで [テスト センタ/セツクテスト] に戻ります。

7) **準備完**スイッチを押すと、指定した I Pアドレスに P I N Gを発信します。

8) 数秒後に結果を表示し、自動的に I Pアドレス指定状態に戻ります。

9) **モード**スイッチを押すことで通常モードに戻ります。

その際に、初期化動作は行いません。



【注意】

発信先の I Pアドレスに自己アドレスを指定すると、結果は「No Good」になります。発信先の I Pアドレスには、必ず他の機器の I Pアドレスを指定してください。

4. 1. 3 設定モード

このモードでは、KEL CD570RM の電源に読み込まれる動作のための諸定数を書き換えます。この項目の中には、ホスト・コンピュータから制御コードを用いて変更できるものもありますが、それらについては制御コードが優先されます。ただし、制御コードによる変更は、次の電源投入時には無効になります。

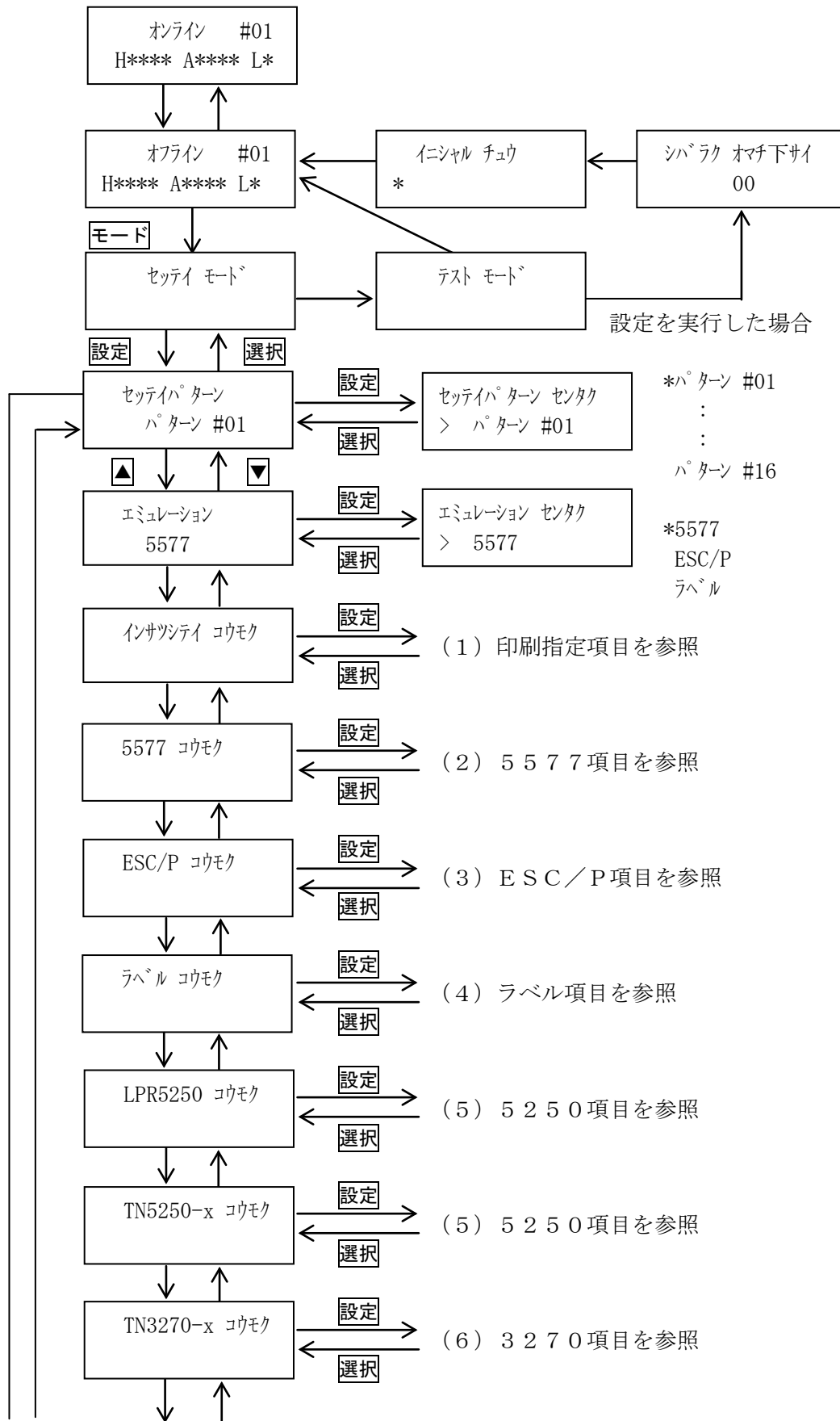
また、ここで設定された項目はその時点から有効になり、つぎの電源投入からもその設定値が採用されます。

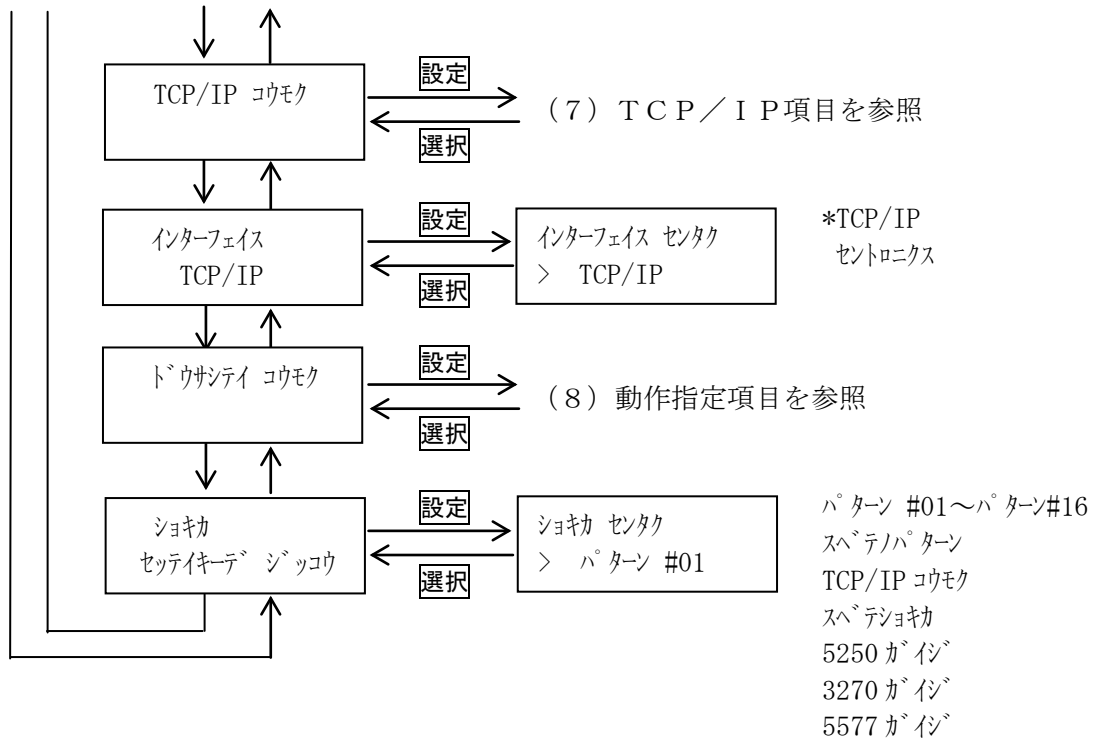
設定モードで設定できる項目は以下のとおりです。

TN5250項目、TN3270項目は4セッション分あります。

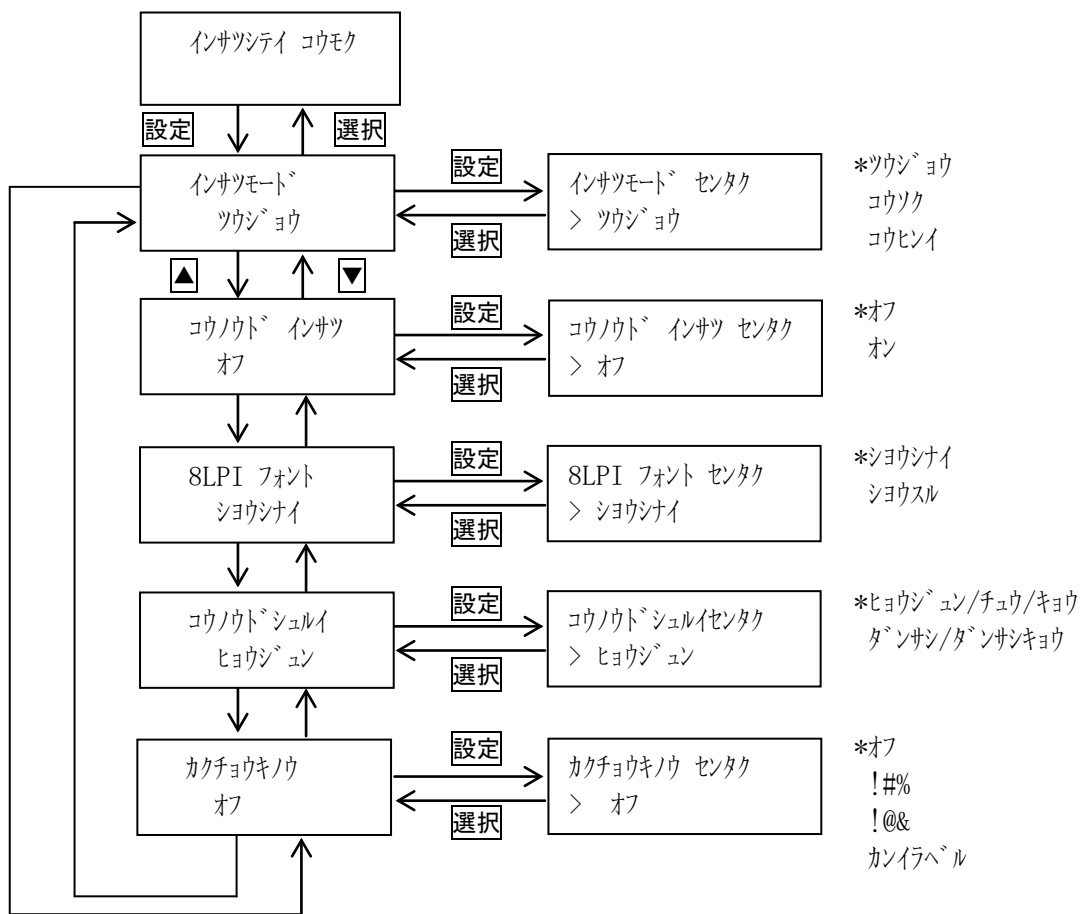
1. 設定パターン
2. エミュレーション選択
3. 印刷指定項目
4. 5577項目
5. ESC/P項目
6. ラベル項目
7. LPR5250項目
8. TN5250項目－セッション1～4
9. TN3270項目－セッション1～4
10. TCP/IP項目
11. インターフェイス
12. 動作指定
13. 設定値初期化

以下に設定モードの遷移を示します。

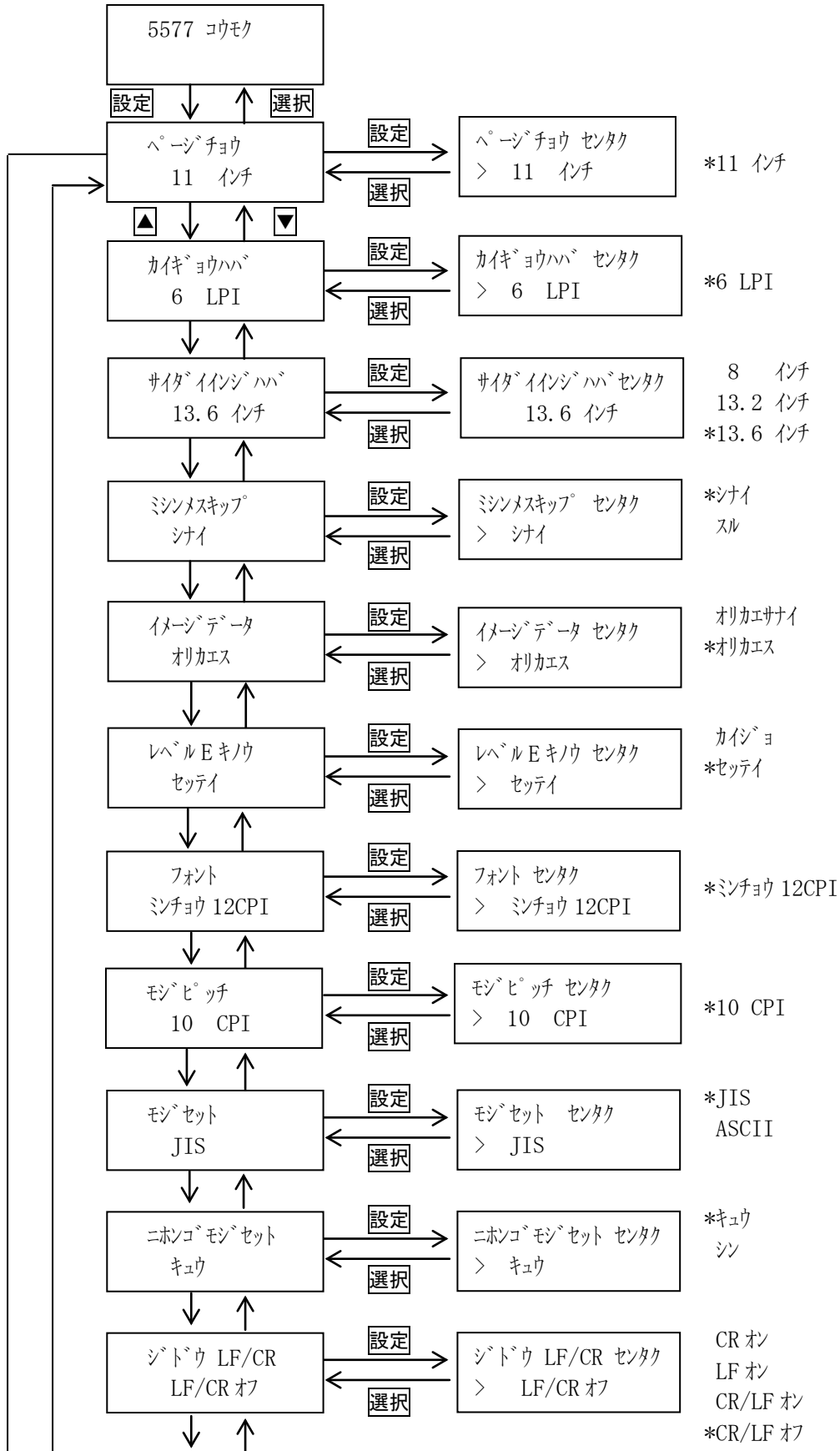


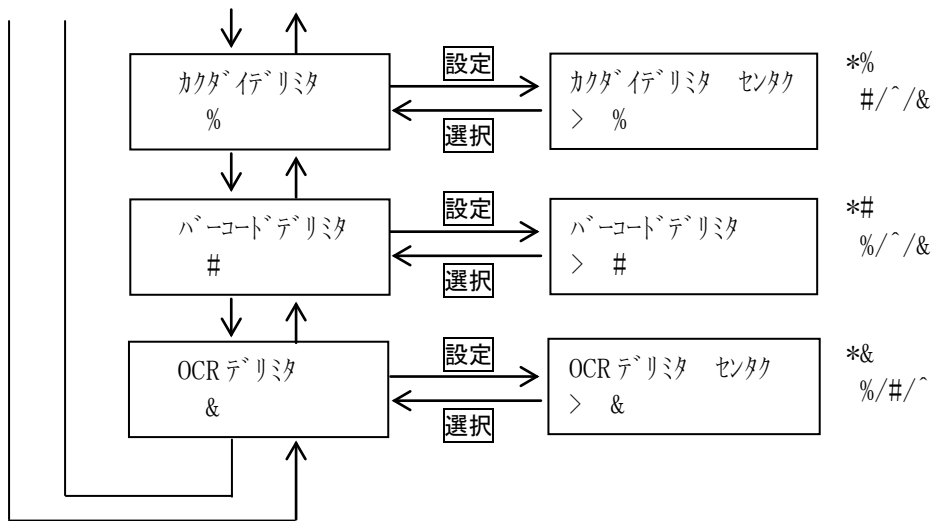


(1) 印刷指定項目

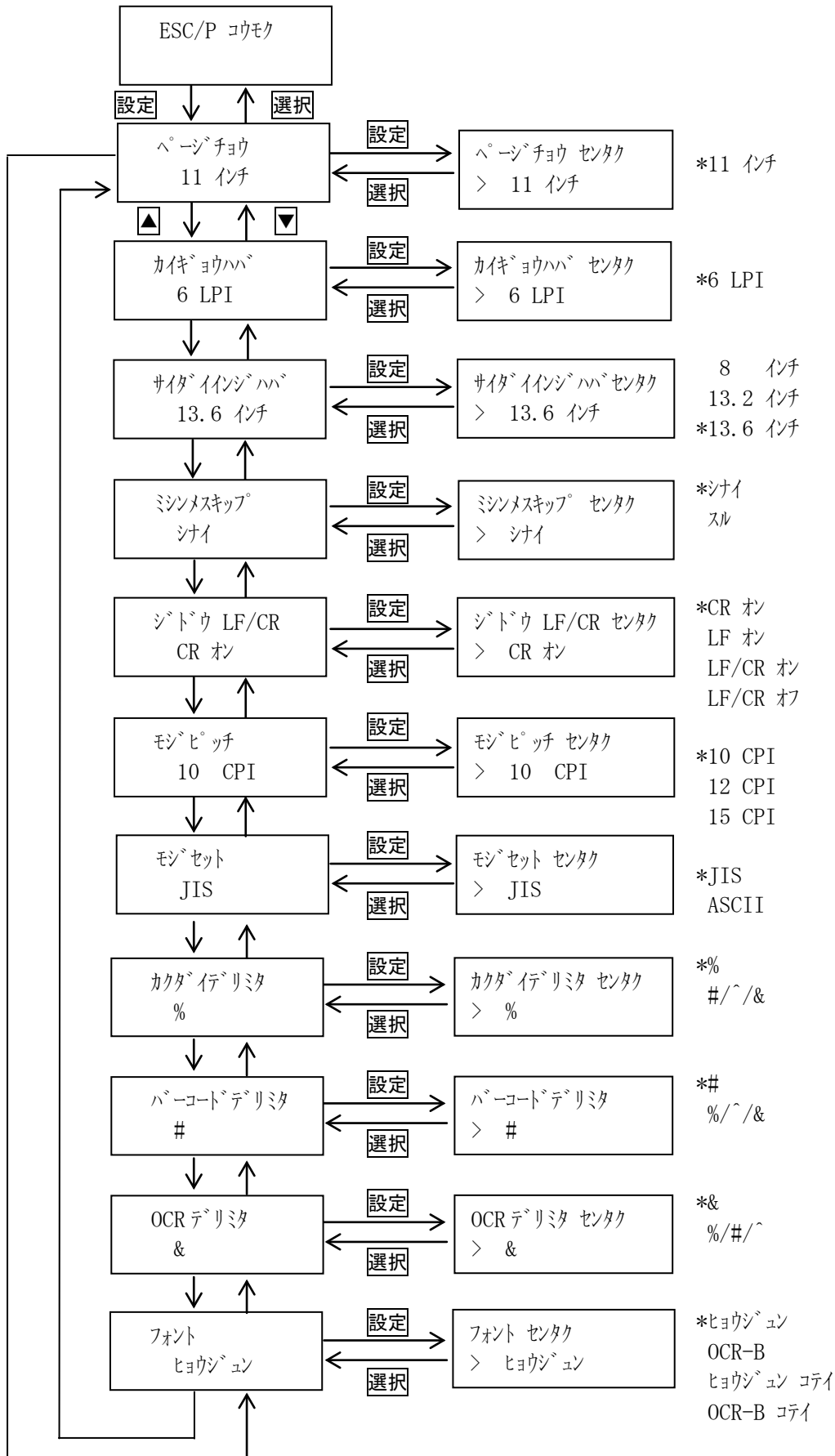


(2) 5577項目

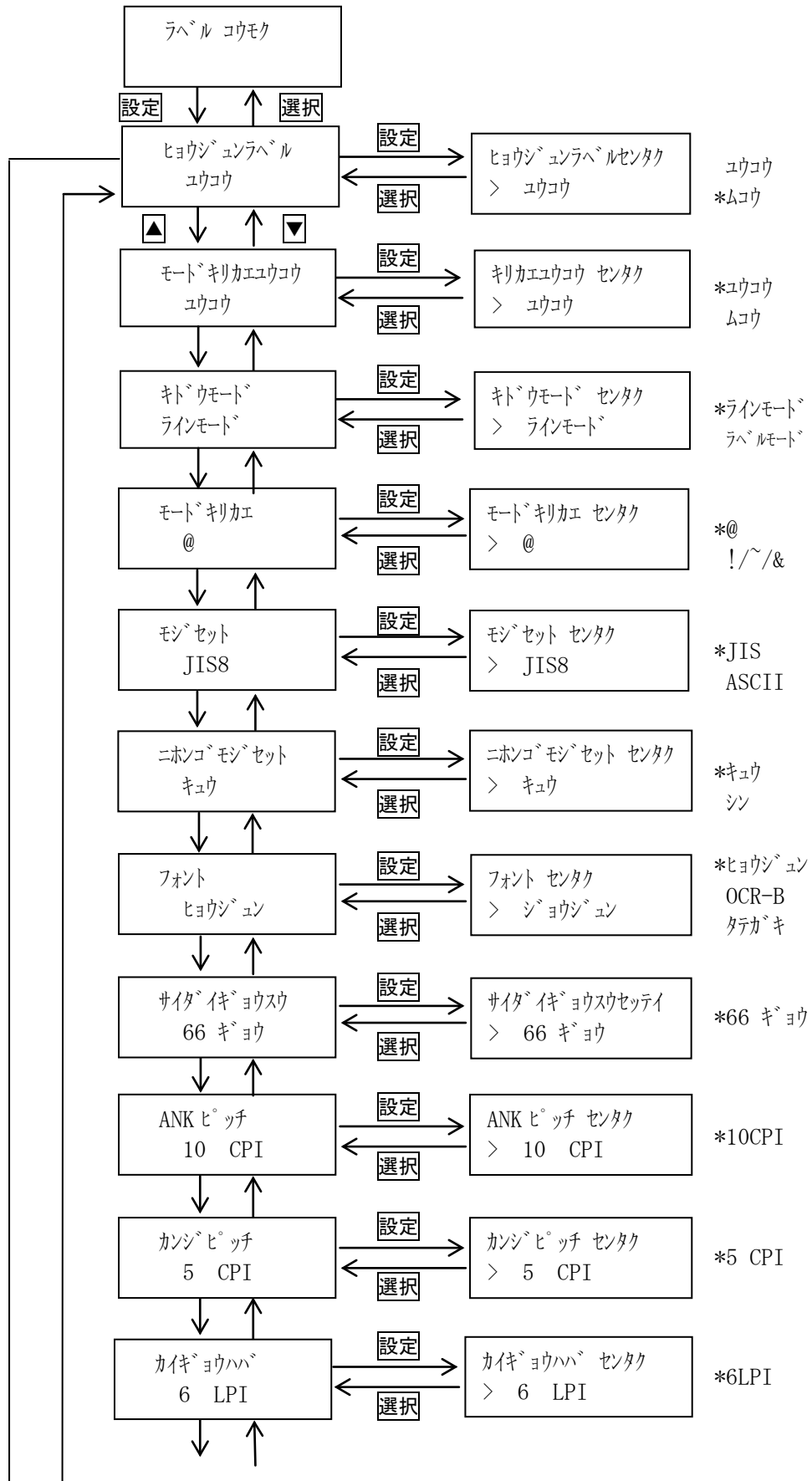


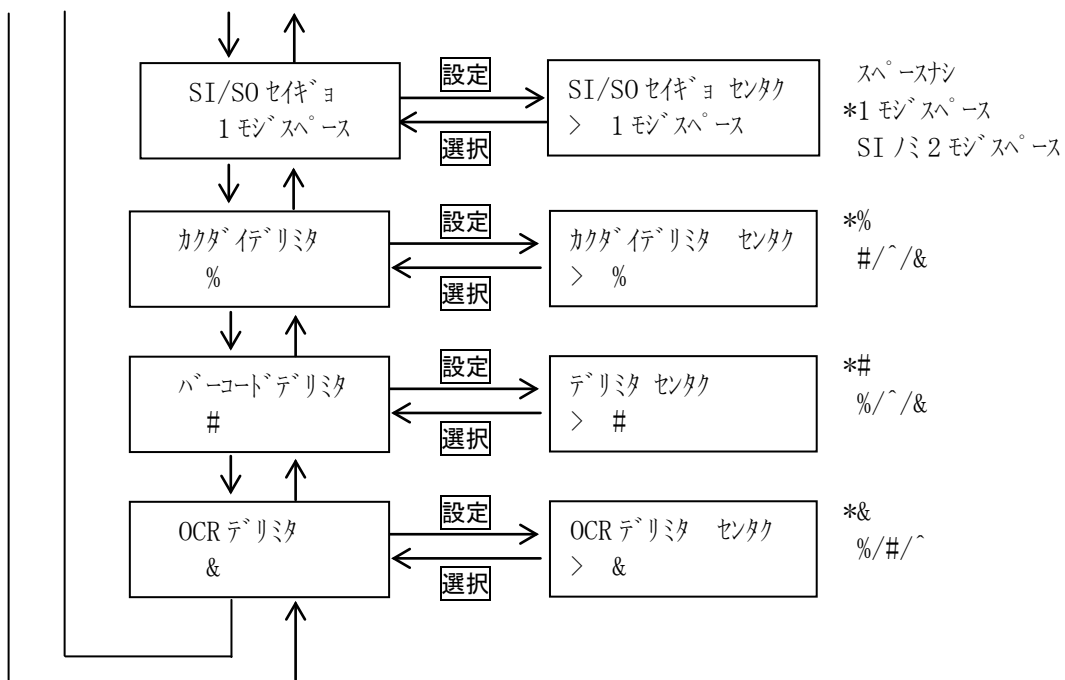


(3) E S C / P 項目

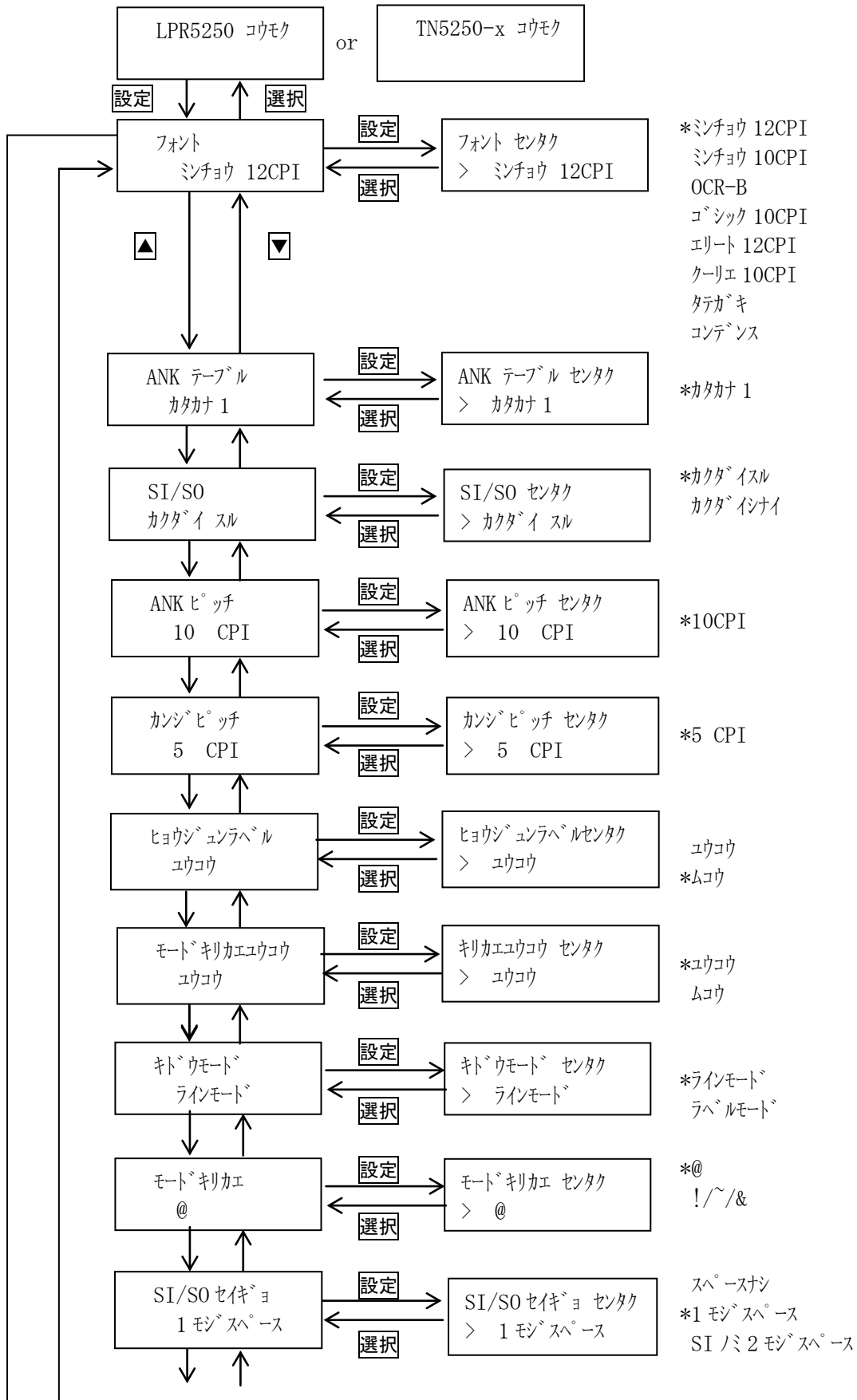


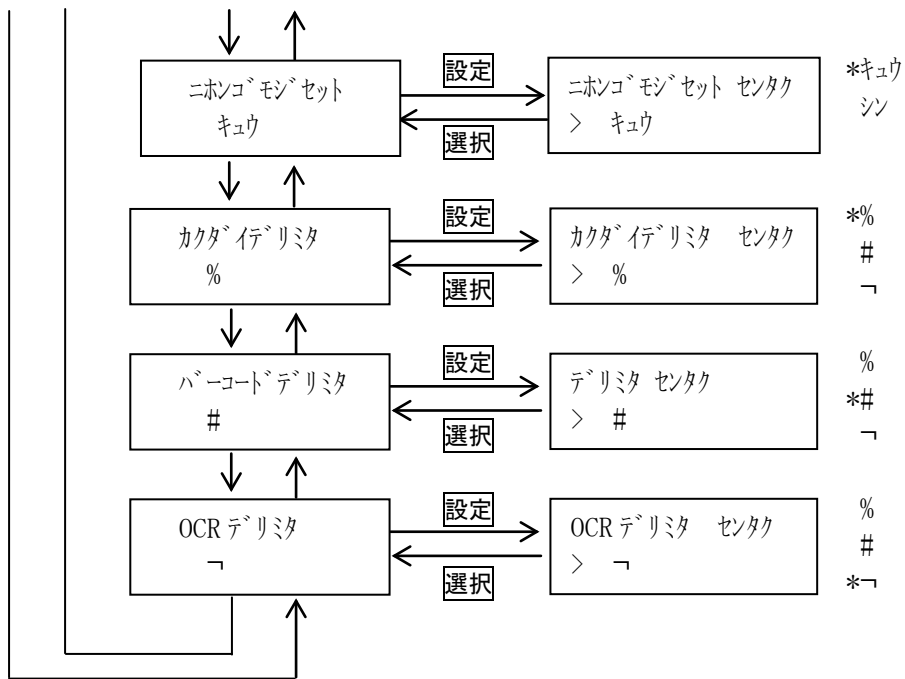
(4) ラベル項目



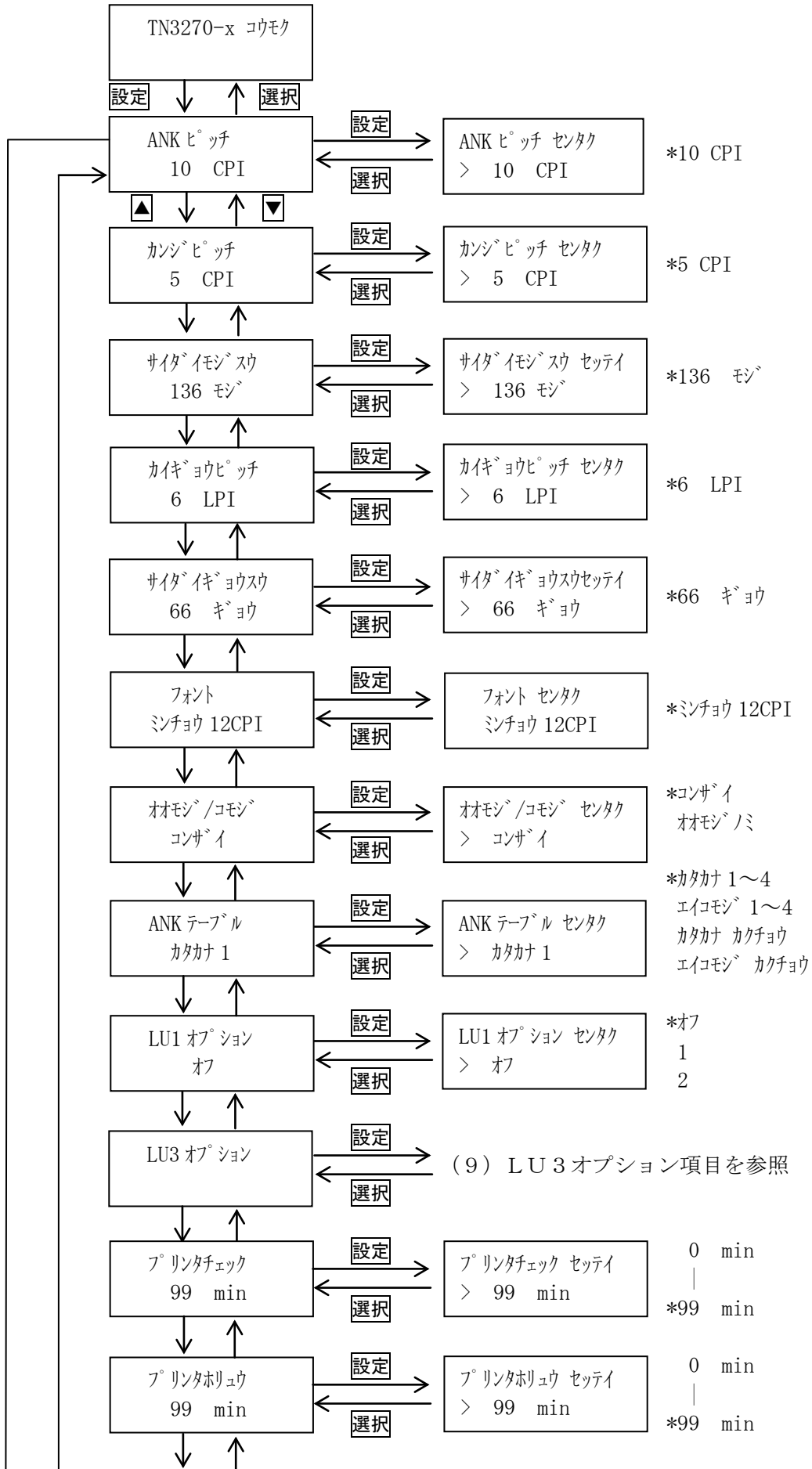


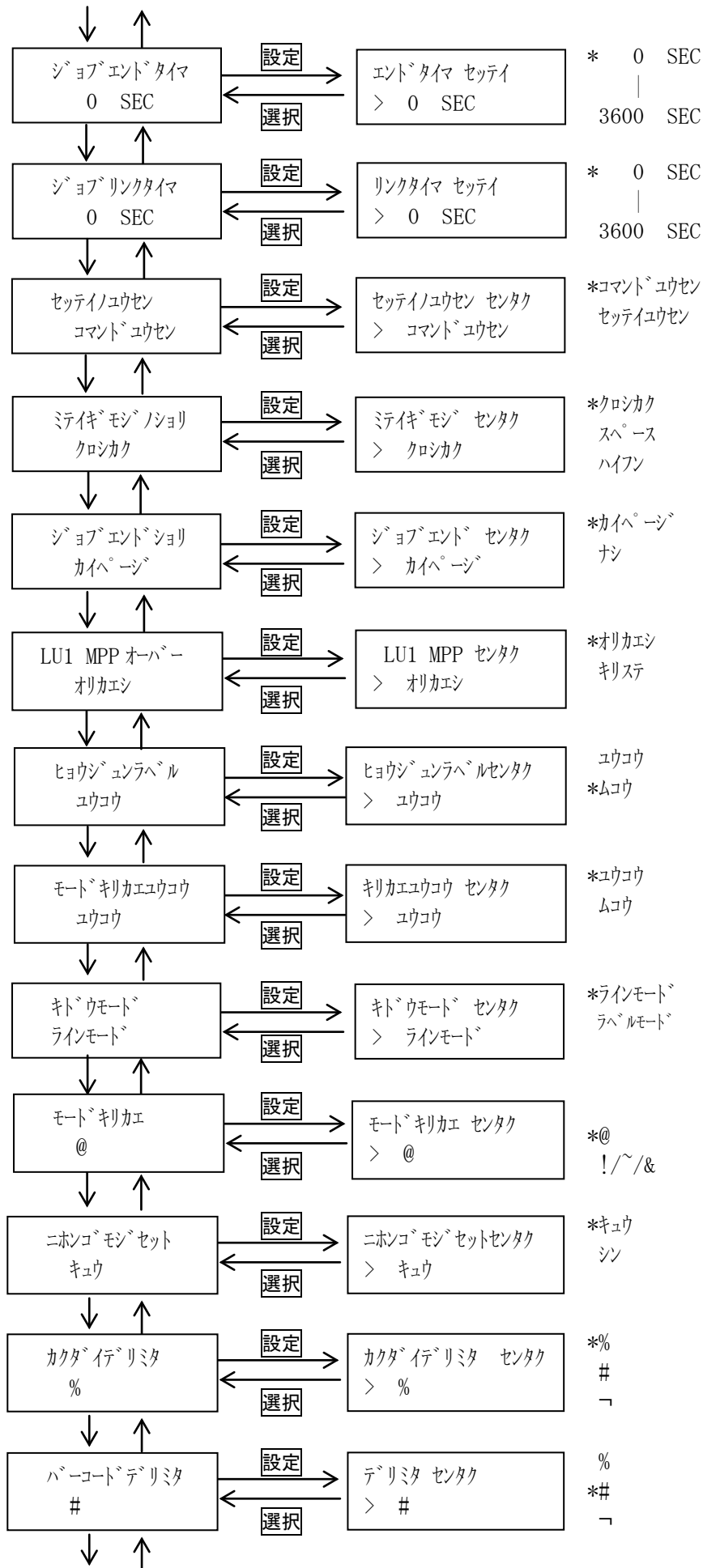
(5) 5250項目

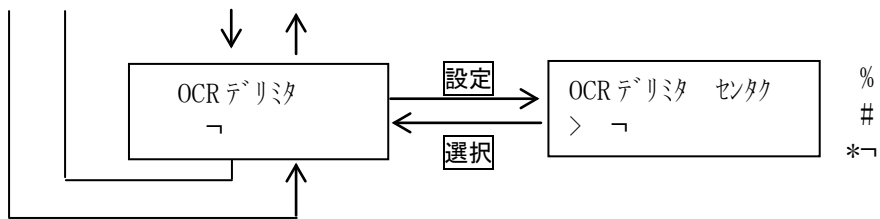




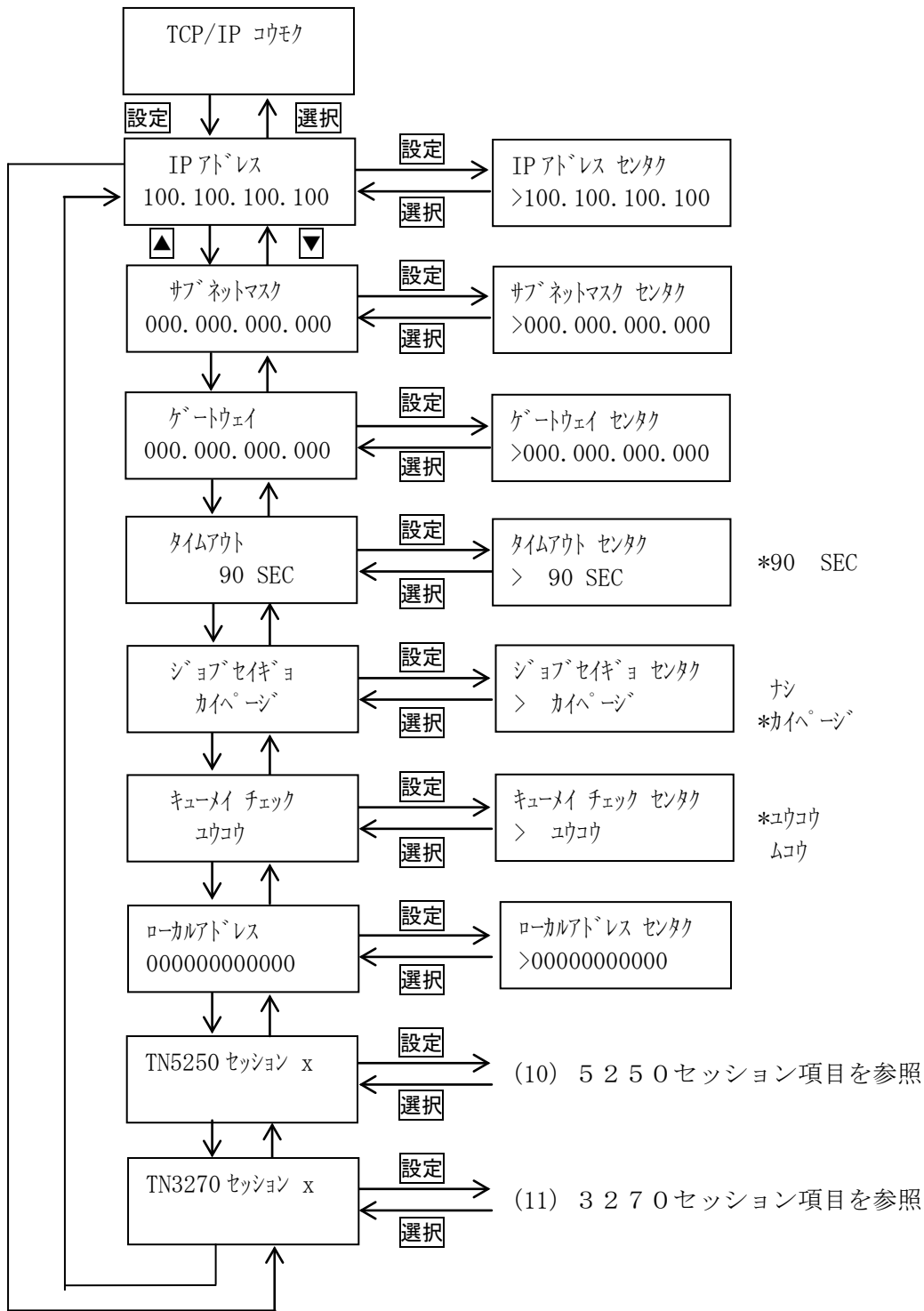
(6) 3270項目



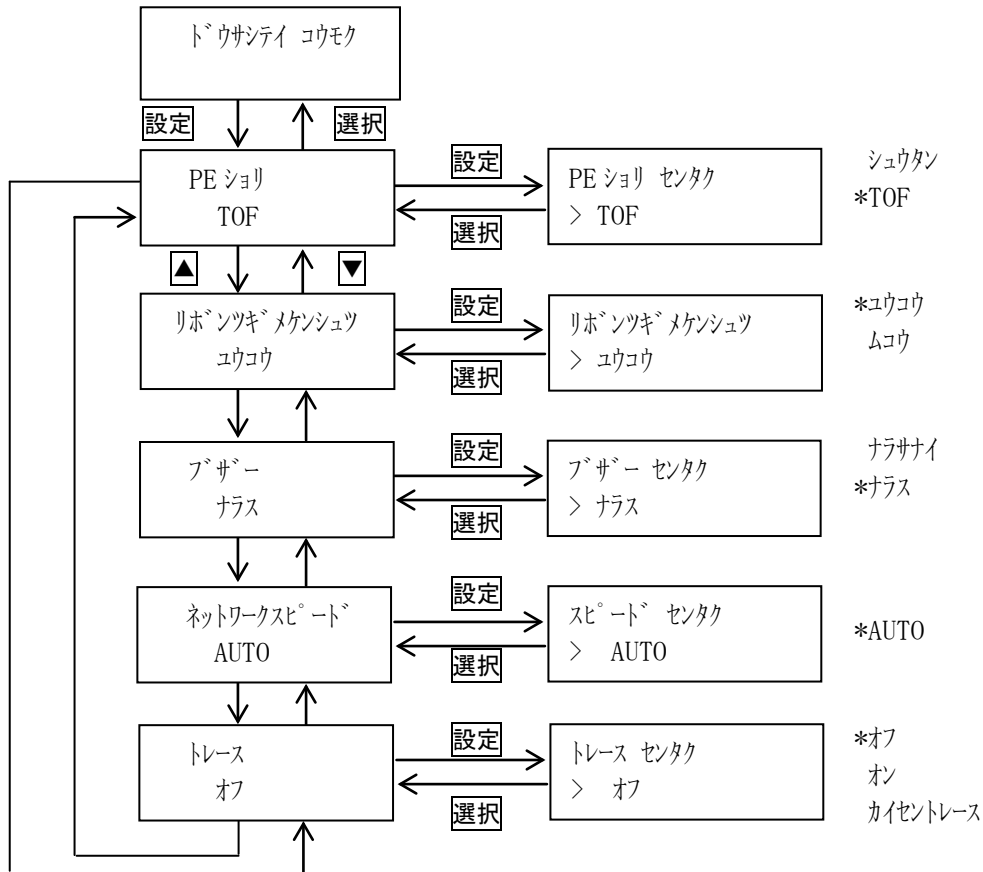




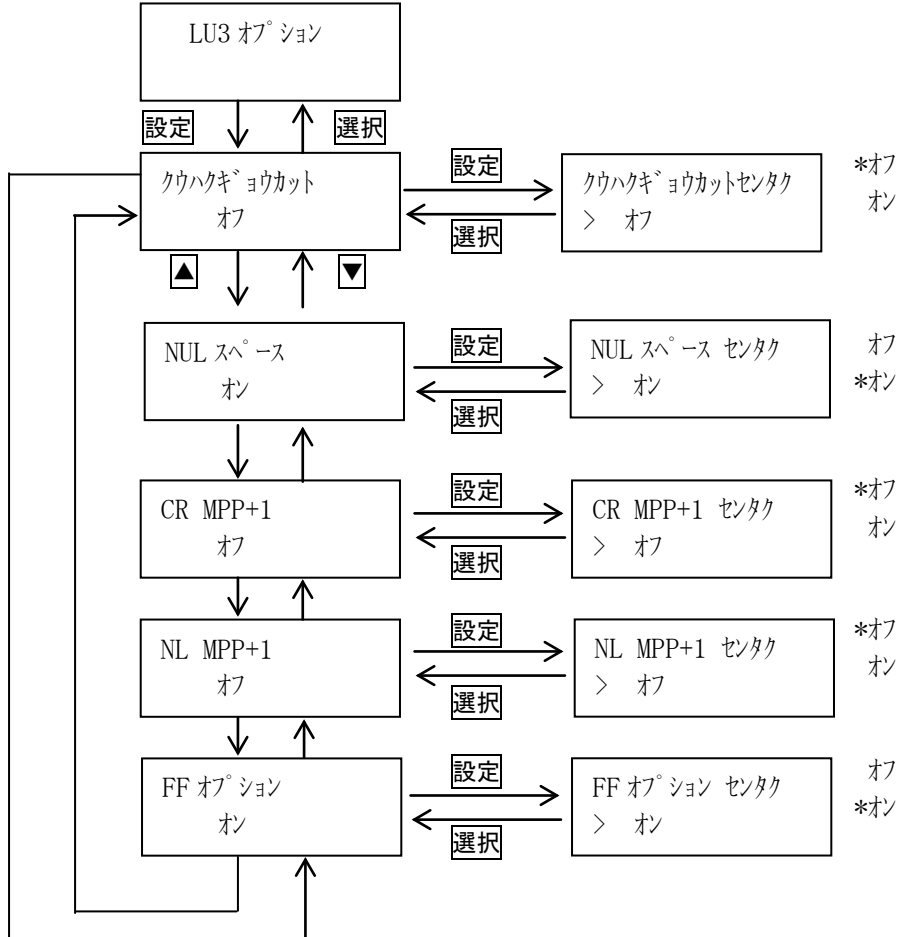
(7) TCP/IP項目

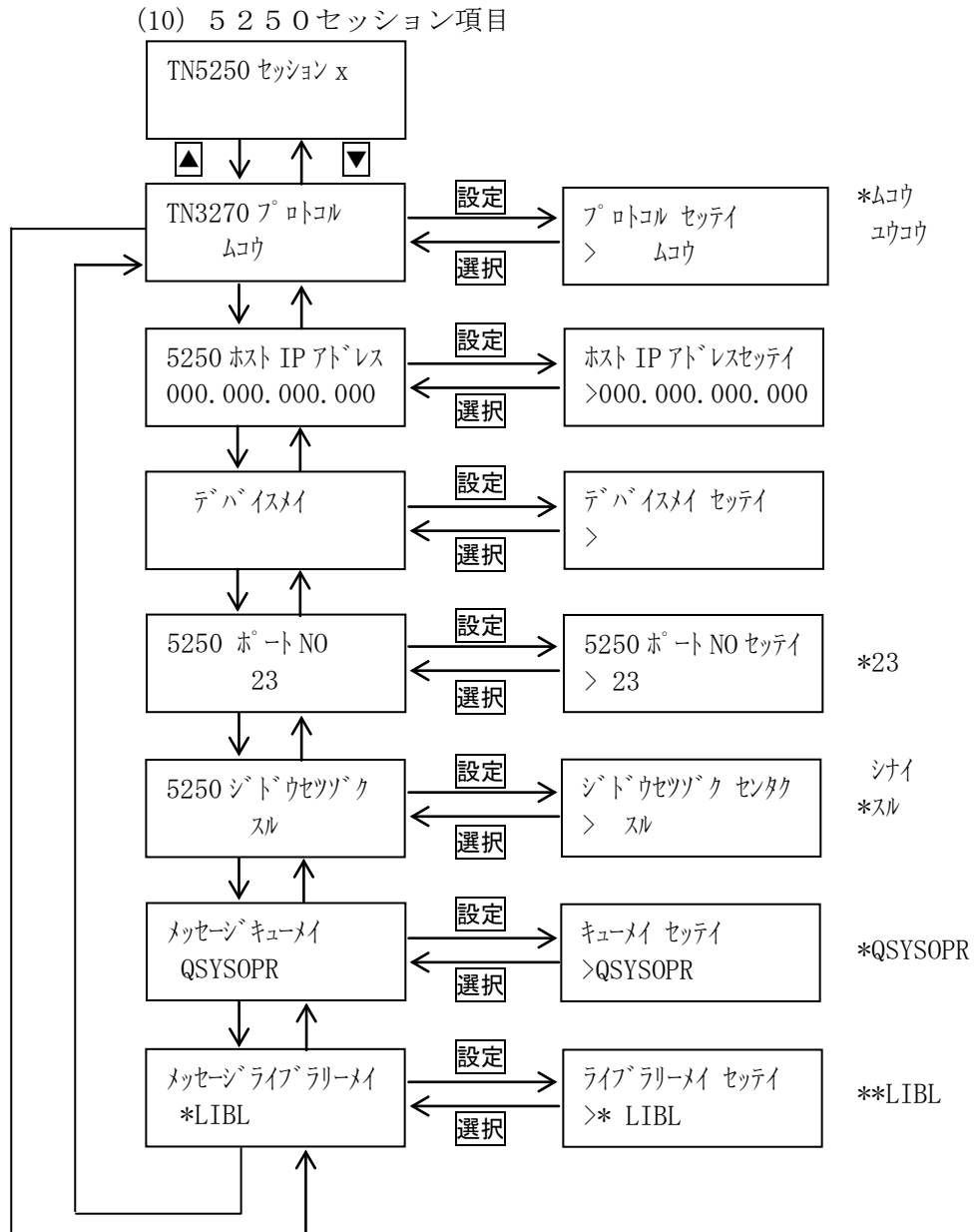


(8) 動作指定項目

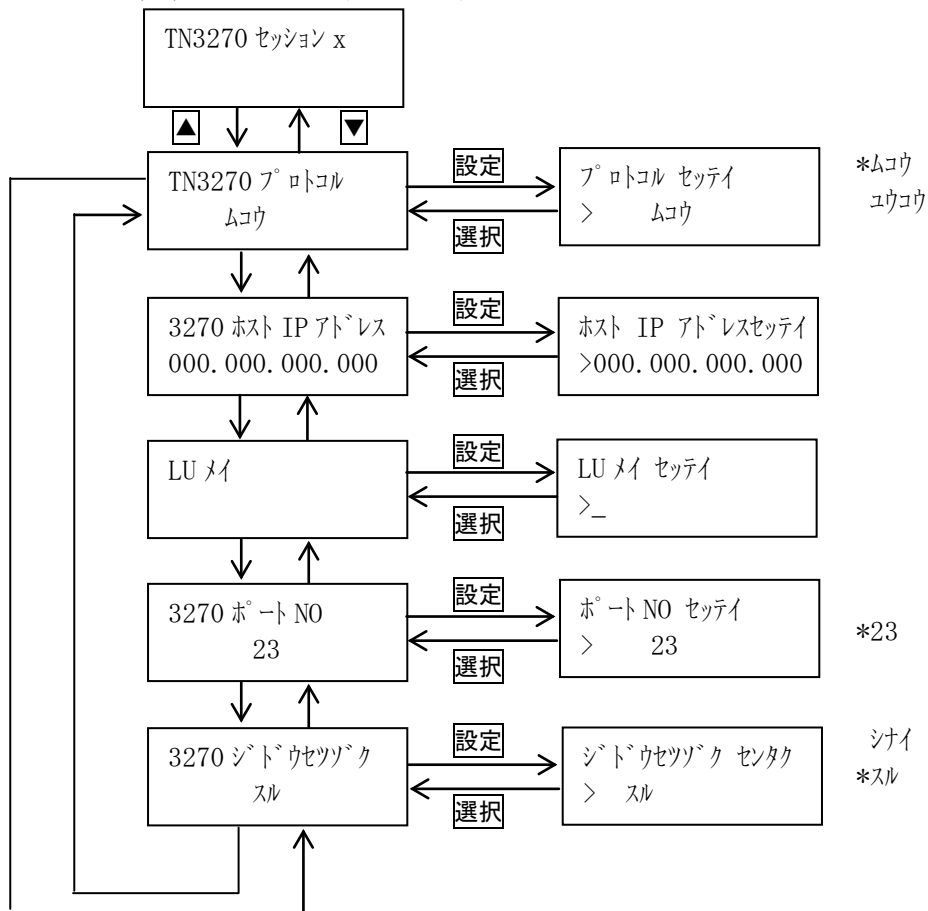


(9) LU3 オプション項目





(11) 3270セッション項目



本章で解説する設定項目の初期値（出荷時における設定値）は以下のとおりです。

・設定項目一覧表(初期値)

番号	設定項目	出荷時の設定	
1	設定パターン	#01	
2	エミュレーション選択	5577	
3	印刷指定項目	印刷モード	ツジョウ
		高濃度印刷	オ
		8 L P I フォント	シウシイ
		高濃度印刷種類	ヒョウジユン
		拡張機能	オ
4	5 5 7 7 項目	ページ長	11 インチ
		改行幅	6 LPI
		最大印字幅	13.6 インチ
		ミシン目スキップ	シイ
		イメージデータ	オカエス
		レベルE機能	セツイ
		フォント	シチョウ 12CPI
		文字ピッチ	10 CPI
		文字セット	JIS
		日本語文字セット	キュウ
		自動L F / C R	LF/CR オ
		拡大デリミタ	%
		バーコードデリミタ	#
		OCRデリミタ	&
5	E S C / P 項目	ページ長	11 インチ
		改行幅	6 LPI
		最大印字幅	13.6 インチ
		ミシン目スキップ	シイ
		自動L F / C R	CR オ
		文字ピッチ	10 CPI
		文字セット	JIS
		拡大デリミタ	%
		バーコードデリミタ	#
		OCRデリミタ	&
		フォント	ヒョウジユン
6	ラベル項目	標準ラベル	ムコウ
		モード切替有効	ユウコウ
		起動モード	ラインモード
		モード切替コマンド識別子	@
		文字セット	JIS
		日本語文字セット	キュウ
		フォント	ヒョウジユン
		最大行数	66 キョウ
		ANKピッチ	10 CPI
		漢字ピッチ	5 CPI
		改行幅	6 LPI
		S I / S O 制御	1 モジスペース
		拡大デリミタ	%
		バーコードデリミタ	#
OCRデリミタ	^		

番号	設定項目	出荷時の設定	
7	LPR5250 項目	フォント	ミンチヨウ 12CPI
		ANKテーブル	カカナ1
		SI/SO	カクダ [△] イスル
		ANKピッチ	10 CPI
		漢字ピッチ	5 CPI
		標準ラベル	ムコウ
		モード切替有効	ユウコウ
		起動モード	ラインモード [△]
		モード切替コマンド識別子	@
		SI/SO制御	1 モジ [△] スペース
		日本語文字セット	キュー
		拡大デリミタ	%
		バーコードデリミタ	#
		OCRデリミタ	コ
8	TN5250 セッション項目	フォント	ミンチヨウ 12CPI
		ANKテーブル	カカナ1
		SI/SO	カクダ [△] イスル
		ANKピッチ	10 CPI
		漢字ピッチ	5 CPI
		標準ラベル	ムコウ
		モード切替有効	ユウコウ
		起動モード	ラインモード [△]
		モード切替コマンド識別子	@
		SI/SO制御	1 モジ [△] スペース
		日本語文字セット	キュー
		拡大デリミタ	%
		バーコードデリミタ	#
		OCRデリミタ	コ

番号	設定項目		出荷時の設定	
9	TN3270 セッション項目	ANKピッチ	10 CPI	
		漢字ピッチ	5 CPI	
		最大文字数	136 モジ	
		改行ピッチ	6 LPI	
		最大行数	66 キョウ	
		フォント	ミンチヨウ 12CPI	
		大文字/小文字	コンザイ	
		ANKテーブル	カカナ1	
		LU1オプション	オフ	
		LU3 オプション	空白行カット	オフ
			NULスペース	オン
			CR MPP+1	オフ
			NL MPP+1	オフ
			FFオプション	オン
		プリンタチェック	99 min	
		プリンタ保留	99 min	
		ジョブエンドタイム	0 SEC	
		ジョブリンクタイム	0 SEC	
		設定優先	コマンドユウセン	
		未定義文字の処理	クシカク	
		ジョブエンド処理	カイヘージ	
		LU1 MPP オーバー	オチカエシ	
		標準ラベル	ムコウ	
		モード切替有効	ユウコウ	
		起動モード	ラインモード	
		モード切替コマンド識別子	@	
		日本語文字セット	キュー	
拡大デリミタ	%			
バーコードデリミタ	#			
OCRデリミタ	コ			
10	TCP/IP項目	IPアドレス	100.100.100.100	
		サブネットマスク	000.000.000.000	
		ゲートウェイ	000.000.000.000	
		タイムアウト	90 SEC	
		ジョブ制御	カイヘージ	
		キュー名チェック	ユウコウ	
		ローカルアドレス	00 00 00 00 00 00	
		TN5250 セッション x	TN5250 プロトコル	ムコウ
			ホスト IP アドレス	000.000.000.000
			デバイス名	
			ポートNO	23
			自動接続	スル
			メッセージキュー	QSYSOPR
		TN3270 セッション x	メッセージライブラリー	*LIBL
			TN3270 プロトコル	ムコウ
			ホスト IP アドレス	000.000.000.000
			LU 名	
	ポートNO	23		
	自動接続	スル		

番号	設 定 項 目		出荷時の設定
1 1	インターフェイス		TCP/IP
1 2	動作指定項目	PE処理	TOF
		リボン継ぎ目検出	ユウウ
		ブザー	ナラ
		ネットワークスピード	AUTO
		トレース	オ
1 3	設定値初期化		パターン #01

[1] 設定パターン

設定をパターンとして16通りまで設定することが可能です。
電源投入時にどのパターンを採用するか、また現在設定しようとするパターンを設定します。

*パターン#01

⋮

パターン#16

*は出荷時の設定

【注意】 下記の項目については、パターンとしての登録はできません。

- ・ラベル項目
- ・LPR5250項目
- ・TN5250項目
- ・TCP/IP項目
- ・インターフェイス
- ・動作指定項目

設定手順：1) 印刷中断状態にします。

2) **モード**スイッチで [セテイモード] を表示します。

3) **設定**スイッチを押し、設定モードに入ります。

4) **▼・▲**スイッチで [セテイパターン/パターン #x] を表示します。

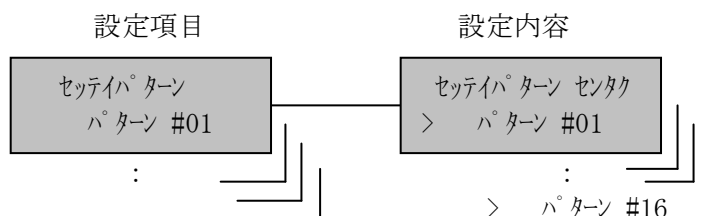
5) **設定**スイッチを押し、設定パターン選択に入ります。

ここで設定項目に戻る場合は、**選択**スイッチを押します。

6) **▼・▲**スイッチで設定するパターンNo.を選択します。

7) **設定**スイッチを押します。選択した状態が登録され、[セテイパターン/パターン #x] に戻ります。

8) テストモードあるいは通常モードへ移行する場合は**モード**スイッチを押します。



[2] エミュレーション選択

TCP/IP項目のキュー名チェックを“無効”に設定したときに、LPR接続で使用するエミュレーションを選択します。

*5577
ESC/P
ラベル

*は出荷時の設定

【注意】 TCP/IP項目のキュー名チェックを“有効”に設定したときには、本設定は無視されます。エミュレーションはキュー名により自動判別されます。

設定手順：1) 印刷中断状態にします。

2) **モード**スイッチで [セッティ モード] を表示します。

3) **設定**スイッチを押し、設定モードに入ります。

4) **▼**・**▲**スイッチで [エミュレーション] を表示します。

5) **設定**スイッチを押し、エミュレーション選択に入ります。

ここで設定項目に戻る場合は**選択**スイッチを押します。

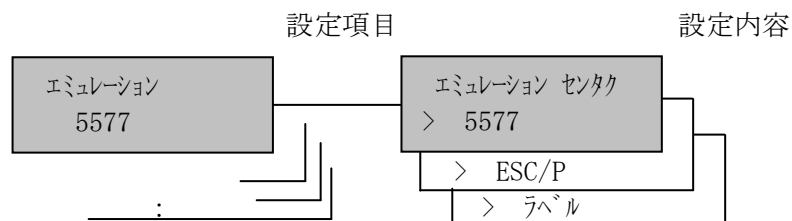
6) [エミュレーション センタ/xxxxx] が表示されます。**設定**スイッチを押してください。エミュレーションの選択となります。

7) **▼**・**▲**スイッチで設定するエミュレーションを選択します。

8) **設定**スイッチを押します。選択した状態が登録され、[エミュレーション/xxxxx]に戻ります。

9) 設定項目へ戻る場合は、**選択**スイッチを押します。

[テスト モード] あるいは通常モードへ移行する場合は、**モード**スイッチを押します。



[3] 印刷指定項目

(1) 印刷モード

3種類の印刷モードを選択することが可能です。各印刷モードの仕様は下記のようになります。

FTレバー位置が1のとき

- *通常 : 570 LPM (120×180ドット/インチ)
- 高品位 : 410 LPM (180×180ドット/インチ)
- 高速 : 680 LPM (90×180ドット/インチ)

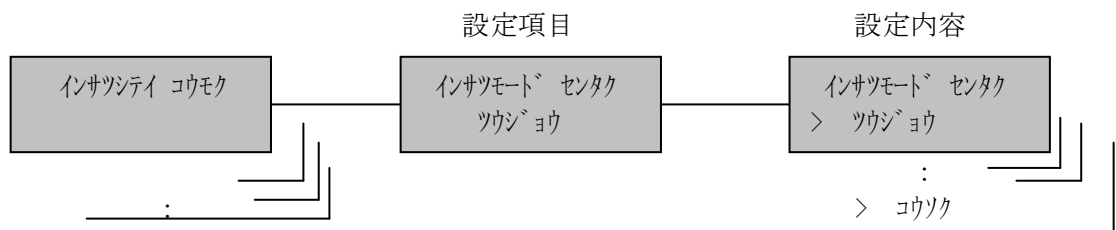
FTレバー位置が1以外のとき

- *通常 : 530 LPM (120×180ドット/インチ)
- 高品位 : 380 LPM (180×180ドット/インチ)
- 高速 : 640 LPM (90×180ドット/インチ)

*は出荷時の設定

設定手順：1) 印刷中断状態にします。

- 2) **モード**スイッチで [セテイ モード] を表示します。
- 3) **設定**スイッチを押し、設定モードに入ります。
- 4) **▼・▲**スイッチで [インサツテイ コウモク] を表示します。
- 5) **設定**スイッチを押し、印刷指定項目に入ります。
ここで設定項目に戻る場合は**選択**スイッチを押しします。
- 6) [インサツモード /xxxxx] が表示されます。**設定**スイッチを押ししてください。
印刷モード選択となります。
- 7) **▼・▲**スイッチで設定する印刷モードを選択します。
- 8) **設定**スイッチを押しします。選択した状態が登録され、[インサツモード /xxxxx] に戻ります。
- 9) 設定項目へ戻る場合は、**選択**スイッチを押しします。
[テスト モード] あるいは通常モードへ移行する場合は、**モード**スイッチを押しします。



(2) 高濃度印刷

多部紙を印刷するときに使用します。

高濃度印刷を選択した場合は、印刷速度が低下する場合があります。詳しくは、2ページ後ろの(4)高濃度印刷種類を参照してください。

*オフ
オン

*は出荷時の設定

設定手順：1) 印刷中断状態にします。

2) **モード**スイッチで [セッテイ モード] を表示します。

3) **設定**スイッチを押し、設定モードに入ります。

4) **▼・▲**スイッチで [インサツテイ コモク] を表示します。

5) **設定**スイッチを押し、印刷指定項目に入ります。

ここで設定項目に戻る場合は**選択**スイッチを押しします。

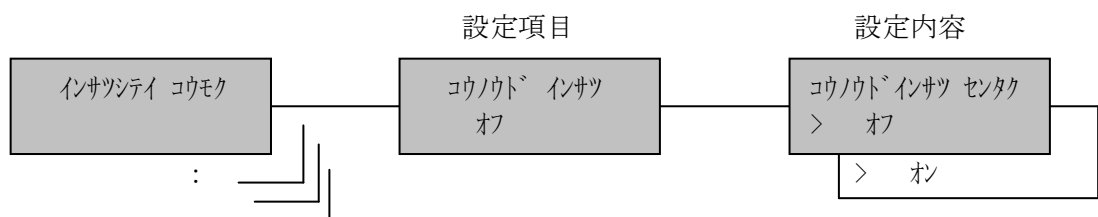
6) **▼・▲**スイッチで [カウント`インサツ/xx] を表示し、**設定**スイッチを押しします。

7) **▼・▲**スイッチで「オフ/オン」を選択します。

8) **設定**スイッチを押しします。選択した状態が登録され、[カウント`インサツ/xx]に戻ります。

9) 設定項目へ戻る場合は、**選択**スイッチを押しします。

[テスト モード] あるいは通常モードへ移行する場合は**モード**スイッチを押しします。



(3) 8 L P I フォント

8行／インチの行ピッチが指定された場合、24×24ドット／字構成のフォントを使用していると文字の上下に重なりが発生します。
この重なる状態を回避するため、高さ18ドットのフォントを選択することが可能です。

*使用しない
使用する

*は出荷時の設定

設定手順：1) 印刷中断状態にします。

2) **モード**スイッチで [セッテイ モード] を表示します。

3) **設定**スイッチを押し、設定モードに入ります。

4) **▼・▲**スイッチで [インサツテイ コウモク] を表示します。

5) **設定**スイッチを押し、印刷指定項目に入ります。

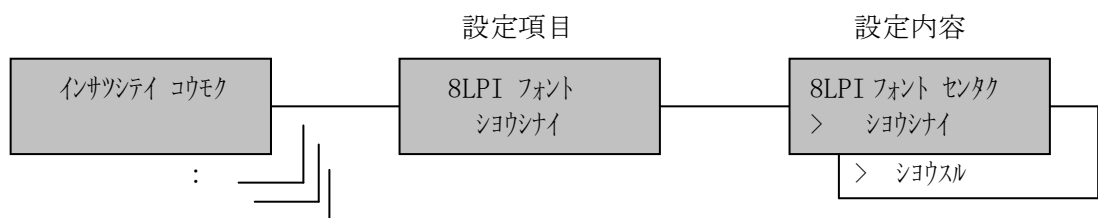
ここで設定項目に戻る場合は**選択**スイッチを押します。

6) **▼・▲**スイッチで [8LPI フォント/xxxxxx] を表示し、**設定**スイッチを押します。

7) **▼・▲**スイッチで「使用する／使用しない」を選択します。

8) **設定**スイッチを押します。選択した状態が登録され、[8LPI フォント /xxxxxx]に戻ります。

9) 設定項目へ戻る場合は、**選択**スイッチを押します。[テスト モード] あるいは通常モードへ移行する場合は**モード**スイッチを押します。



(4) 高濃度印刷種類

6部紙以上の多部紙を印刷するとき、高濃度印刷モードを使用します。使用する多部紙に合った高濃度印刷モードを選択することができます。

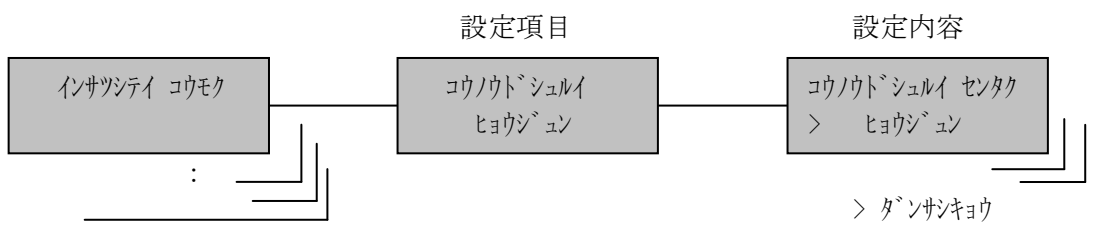
選択する印刷モードで、以下のように印刷速度が低下します。

- *標準 : コピー強化モード。通常濃度印刷速度と同じ
- 中 : 二重印字モード。通常濃度印刷速度の約 50%
- 強 : コピー強化+二重印字。通常濃度印刷速度の約 50%
- 段差紙 : 段差紙モード。通常濃度印刷速度の約 80%
- 段差紙強 : 段差紙+二重印字。通常濃度印刷速度の約 40%

*は出荷時の設定

設定手順：1) 印刷中断状態にします。

- 2) **モード**スイッチで [セッテイ モード] を表示します。
- 3) **設定**スイッチを押し、設定モードに入ります。
- 4) **▼**・**▲**スイッチで [インサツテイ コウモク] を表示します。
- 5) **設定**スイッチを押し、印刷指定項目に入ります。
ここで設定項目に戻る場合は**選択**スイッチを押します。
- 6) **▼**・**▲**スイッチで [カウント`シュルイ/xxxxxxx] を表示し、**設定**スイッチを押します。
- 7) **▼**・**▲**スイッチで使用する高濃度種類を選択します。
- 8) **設定**スイッチを押します。選択した状態が登録され、[カウント`シュルイ/xxxxxxx]に戻ります。
- 9) 設定項目へ戻る場合は、**選択**スイッチを押します。[テスト モード] あるいは通常モードへ移行する場合は**モード**スイッチを押します。



(5) 拡張機能

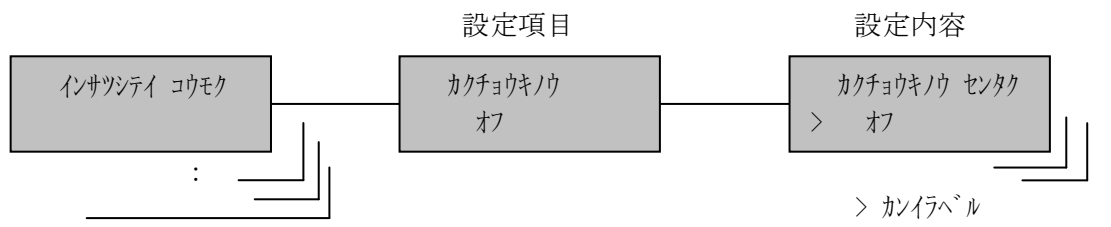
拡張したコマンドを選択します。

- * オフ
 - ! # %
 - ! @ &
 - 簡易ラベル

* は出荷時の設定

設定手順：1) 印刷中断状態にします。

- 2) **モード**スイッチで [セテイ モード] を表示します。
- 3) **設定**スイッチを押し、設定モードに入ります。
- 4) **▼**・**▲**スイッチで [インサツテイ コウモク] を表示します。
- 5) **設定**スイッチを押し、印刷指定項目に入ります。
ここで設定項目に戻る場合は**選択**スイッチを押しします。
- 6) **▼**・**▲**スイッチで [カチヨウキノウ/xxxxxx] を表示し、**設定**スイッチを押しします。
- 7) **▼**・**▲**スイッチで使用する拡張コマンドを選択します。
- 8) **設定**スイッチを押しします。選択した状態が登録され、[カチヨウキノウ/xxxxxx] に戻ります。
- 9) 設定項目へ戻る場合は、**選択**スイッチを押しします。[テスト モード] あるいは通常モードへ移行する場合は**モード**スイッチを押しします。



[4] 5 5 7 7 項目

(1) 5 5 7 7 ページ長

改頁スイッチ，改ページ制御コードで送る 1 ページの長さを選択します。

3	インチ	7	インチ
3. 6 7	インチ	8	インチ
4	インチ	8. 5 0	インチ
4. 5 0	インチ	9	インチ
5	インチ	1 0	インチ
5. 5 0	インチ	* 1 1	インチ
5. 6 7	インチ	1 2	インチ
6	インチ		

3	インチ	コテイ	7	インチ	コテイ
3. 6 7	インチ	コテイ	8	インチ	コテイ
4	インチ	コテイ	8. 5 0	インチ	コテイ
4. 5 0	インチ	コテイ	9	インチ	コテイ
5	インチ	コテイ	1 0	インチ	コテイ
5. 5 0	インチ	コテイ	1 1	インチ	コテイ
5. 6 7	インチ	コテイ	1 2	インチ	コテイ
6	インチ	コテイ			

*は出荷時の設定

【注意】「XXX インチ コテイ」は、ページ長設定コマンドを受信した場合、設定コマンドを無視して選択された値固定で動作します。

設定手順：1) 印刷中断状態にします。

2) **モード**スイッチで [セテイ モード] を表示します。

3) **設定**スイッチを押し、設定モードに入ります。

4) **▼**・**▲**スイッチで [5577 コウキ] を表示します。

5) **設定**スイッチを押し、5 5 7 7 項目に入ります。

ここで設定項目に戻る場合は、**選択**スイッチを押しします。

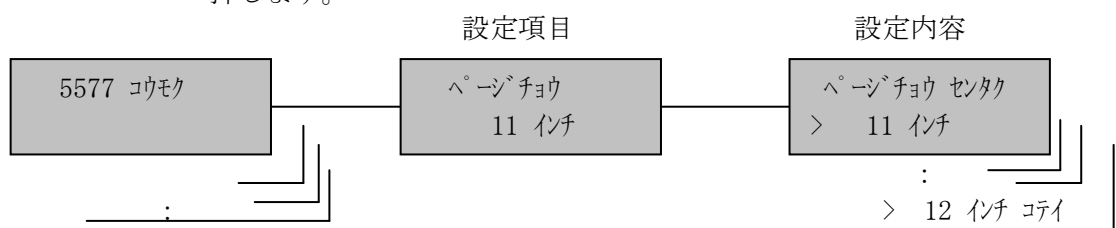
6) [ページチョウ/xxxx インチ] が表示されます。**設定**スイッチを押ししてください。ページ長選択となります。

7) **▼**・**▲**スイッチで設定するページ長を選択します。

8) **設定**スイッチを押しします。選択した状態が登録され、[ページチョウ/xxxx インチ] に戻ります。

9) 設定項目へ戻る場合は、**選択**スイッチを押しします。

テストモードあるいは通常モードへ移行する場合は、**モード**スイッチを押しします。



(2) 5 5 7 7 改行幅

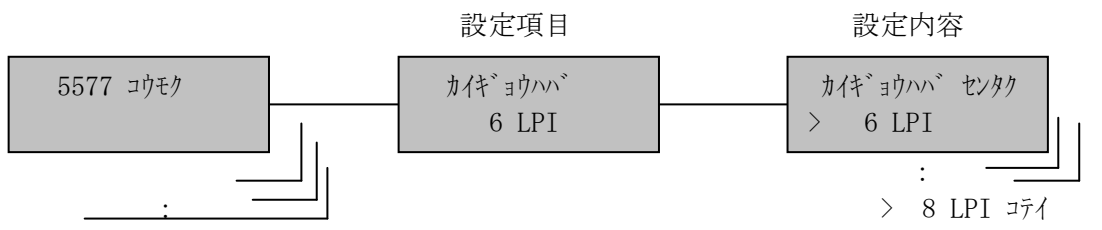
改行スイッチ，改行制御コードで送られる1行の幅を選択します。

2	L P I	* 6	L P I
3	L P I	7. 5	L P I
4	L P I	8	L P I
5	L P I		
2	L P I コテイ	6	L P I コテイ
3	L P I コテイ	7. 5	L P I コテイ
4	L P I コテイ	8	L P I コテイ
5	L P I コテイ		

*は出荷時の設定

【注意】「XXX L P I コテイ」は、改行幅設定コマンドを受信した場合、設定コマンドを無視して選択された値固定で動作します。

- 設定手順：1) 印刷中断状態にします。
- 2) **モード**スイッチで [コテイ モード] を表示します。
- 3) **設定**スイッチを押し、設定モードに入ります。
- 4) **▼・▲**スイッチで [5577 コテイ] を表示します。
- 5) **設定**スイッチを押し、5 5 7 7項目に入ります。
ここで設定項目に戻る場合は、**選択**スイッチを押しします。
- 6) **▼・▲**スイッチで [カゲ ヨウハ /xx LPI] を表示、設定スイッチを押しします。
- 7) **▼・▲**スイッチで設定する改行幅を選択します。
- 8) **設定**スイッチを押しします。選択した状態が登録され、[カゲ ヨウハ /xx LPI] に戻ります。
- 9) 設定項目へ戻る場合は、**選択**スイッチを押しします。
テストモードあるいは通常モードへ移行する場合は、**モード**スイッチを押しします。



(3) 5 5 7 7 最大印字幅

印刷できる水平方向の長さの最大値を選択します。

- 8 インチ
- 13.2 インチ
- * 13.6 インチ

*は出荷時の設定

設定手順：1) 印刷中断状態にします。

2) **モード**スイッチで [セテイ モード] を表示します。

3) **設定**スイッチを押し、設定モードに入ります。

4) **▼**・**▲**スイッチで [5577 コウモク] を表示します。

5) **設定**スイッチを押し、5 5 7 7項目に入ります。

ここで設定項目に戻る場合は、**選択**スイッチを押しします。

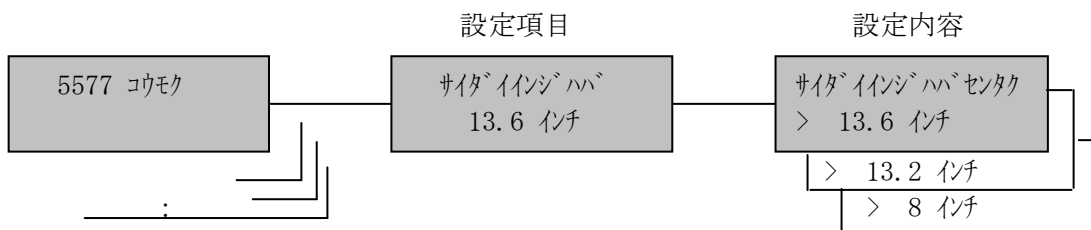
6) **▼**・**▲**スイッチで [サイダイジンジハバ /xx.x インチ] を表示、**設定**スイッチを押しします。

7) **▼**・**▲**スイッチで設定する最大印字幅を選択します。

8) **設定**スイッチを押しします。選択した状態が登録され、[サイダイジンジハバ /xx.x インチ] に戻ります。

9) 設定項目へ戻る場合は、**選択**スイッチを押しします。

テストモードあるいは通常モードへ移行する場合は、**モード**スイッチを押しします。



(4) 5 5 7 7 ミシン目スキップ

連帳用紙を使用した印刷の際に、ミシン目の前後を印字しない領域としてスキップを行うか行わないかを選択します。

*しない
する

*は出荷時の設定

設定手順：1) 印刷中断状態にします。

2) **モード**スイッチで [セッテイ モード] を表示します。

3) **設定**スイッチを押し、設定モードに入ります。

4) **▼**・**▲**スイッチで [5577 コウモク] を表示します。

5) **設定**スイッチを押し、5 5 7 7項目に入ります。

ここで設定項目に戻る場合は、**選択**スイッチを押しします。

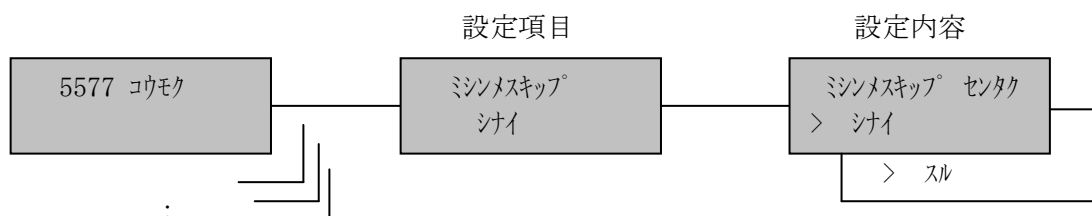
6) **▼**・**▲**スイッチで [ミシンメスキップ /xxx] を表示、**設定**スイッチを押しします。

7) **▼**・**▲**スイッチで「する/しない」を選択します。

8) **設定**スイッチを押しします。選択した状態が登録され、[ミシンメスキップ /xxx]に戻ります。

9) 設定項目へ戻る場合は、**選択**スイッチを押しします。

テストモードあるいは通常モードへ移行する場合は、**モード**スイッチを押しします。



(5) 5 5 7 7 イメージデータ

ライトマージンを越えるイメージデータが送られてきた場合に、それを受け捨てるか折り返すかを選択します。

*折り返す
折り返さない

*は出荷時の設定

設定手順：1) 印刷中断状態にします。

2) **モード**スイッチで [セッテイ モード] を表示します。

3) **設定**スイッチを押し、設定モードに入ります。

4) **▼**・**▲**スイッチで [5577 コウモク] を表示します。

5) **設定**スイッチを押し、5 5 7 7項目に入ります。

ここで設定項目に戻る場合は、**選択**スイッチを押しします。

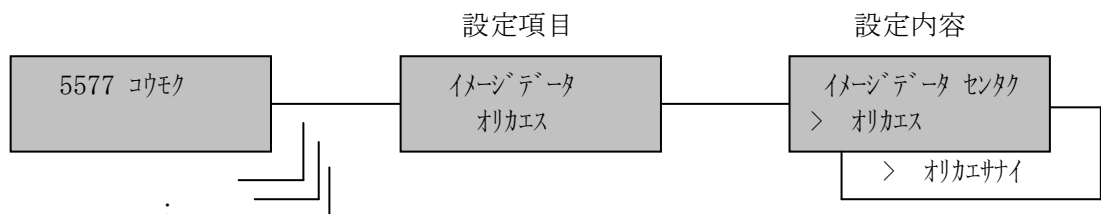
6) **▼**・**▲**スイッチで [イメージデータ/xxxxx] を表示、**設定**スイッチを押しします。

7) **▼**・**▲**スイッチで「折り返す/折り返さない」を選択します。

8) **設定**スイッチを押しします。選択した状態が登録され、[イメージデータ/xxxxx]に戻ります。

9) 設定項目へ戻る場合は、**選択**スイッチを押しします。

テストモードあるいは通常モードへ移行する場合は、**モード**スイッチを押しします。



(6) 5577 レベルE機能

レベルEコマンドを有効にするか無効にするかを選択します。

*設定
解除

*は出荷時の設定

設定手順：1) 印刷中断状態にします。

2) **モード**スイッチで [セッテイ モード] を表示します。

3) **設定**スイッチを押し、設定モードに入ります。

4) **▼**・**▲**スイッチで [5577 コウモク] を表示します。

5) **設定**スイッチを押し、5577項目に入ります。

ここで設定項目に戻る場合は、**選択**スイッチを押しします。

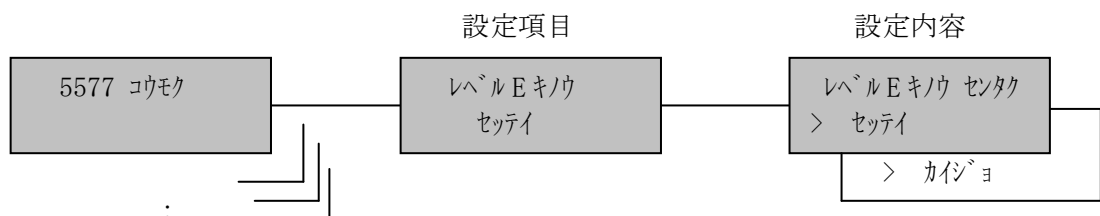
6) **▼**・**▲**スイッチで [レベルEキノウ/xxxx] を表示、**設定**スイッチを押しします。

7) **▼**・**▲**スイッチで「設定/解除」を選択します。

8) **設定**スイッチを押しします。選択した状態が登録され、[レベルEキノウ/xxxx]に戻ります。

9) 設定項目へ戻る場合は、**選択**スイッチを押しします。

テストモードあるいは通常モードへ移行する場合は、**モード**スイッチを押しします。



(7) 5577 フォント

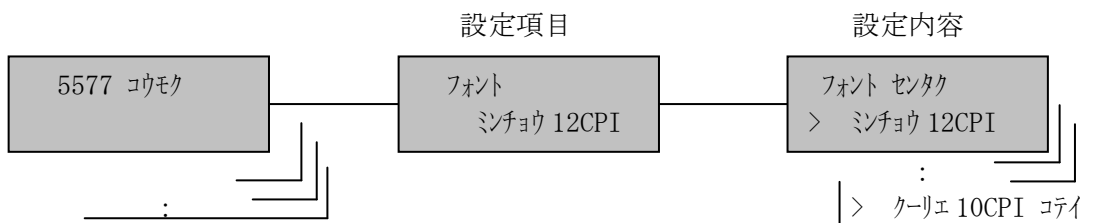
5577モードで半角文字フォントを6種類持っています。
 ホスト・コンピュータからの指示がない場合のフォントを選択します。

*明朝12CPI		ゴシック10CPI	
明朝10CPI		エリート12CPI	
OCR-B		クーリエ10CPI	
明朝12CPI	コテイ	ゴシック10CPI	コテイ
明朝10CPI	コテイ	エリート12CPI	コテイ
OCR-B	コテイ	クーリエ10CPI	コテイ

*は出荷時の設定

- 【注意】**・「XXX CPI コテイ」は、フォント指定コマンドを受信した場合、コマンドを無視して選択された値固定で動作します。
 ・OCR-Bは、文字のドット構成上読み取りの悪い文字が発生する場合がありますので、事前に十分なテストを行い問題が起きないことを確認してください。

- 設定手順：1) 印刷中断状態にします。
 2) **モード**スイッチで [セテイ モード] を表示します。
 3) **設定**スイッチを押し、設定モードに入ります。
 4) **▼**・**▲**スイッチで [5577 コウモク] を表示します。
 5) **設定**スイッチを押し、5577項目に入ります。
 ここで設定項目に戻る場合は、**選択**スイッチを押します。
 6) **▼**・**▲**スイッチで [フォント/xxxxxx] を表示、**設定**スイッチを押します。
 7) **▼**・**▲**スイッチで設定するフォントを選択します。
 8) **設定**スイッチを押します。選択した状態が登録され、[フォント/xxxxxx] に戻ります。
 9) 設定項目へ戻る場合は、**選択**スイッチを押します。
 テストモードあるいは通常モードへ移行する場合は、**モード**スイッチを押します。



(8) 5 5 7 7 文字ピッチ

文字の間隔を選択します。

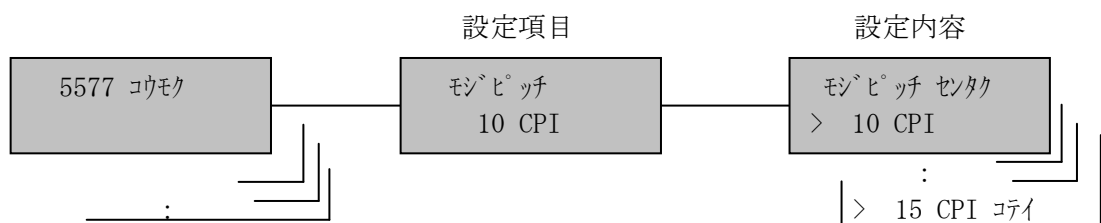
- * 1 0 C P I
- 1 2 C P I
- 1 3. 4 C P I
- 1 5 C P I

- 1 0 C P I コテイ
- 1 2 C P I コテイ
- 1 3. 4 C P I コテイ
- 1 5 C P I コテイ

*は出荷時の設定

【注意】「XXX CPI コテイ」は、文字ピッチ設定コマンドを受信した場合、コマンドを無視して選択された値固定で動作します。

- 設定手順：1) 印刷中断状態にします。
- 2) **モード**スイッチで [セテイ モード] を表示します。
 - 3) **設定**スイッチを押し、設定モードに入ります。
 - 4) **▼**・**▲**スイッチで [5577 コウキ] を表示します。
 - 5) **設定**スイッチを押し、5 5 7 7項目に入ります。
ここで設定項目に戻る場合は、**選択**スイッチを押しします。
 - 6) **▼**・**▲**スイッチで [モジビッチ/xx CPI] を表示、**設定**スイッチを押しします。
 - 7) **▼**・**▲**スイッチで設定する文字ピッチを選択します。
 - 8) **設定**スイッチを押しします。選択した状態が登録され、[モジビッチ/xx CPI]に戻ります。
 - 9) 設定項目へ戻る場合は、**選択**スイッチを押しします。
テストモードあるいは通常モードへ移行する場合は、**モード**スイッチを押しします。



(9) 5577 文字セット

ANKの文字セットを設定します。

* J I S
A S C I I

*は出荷時の設定

【注意】各設定の文字の並びは、「付録B ANKテーブル」を参照してください。

設定手順：1) 印刷中断状態にします。

2) **モード**スイッチで [セテイ モード] を表示します。

3) **設定**スイッチを押し、設定モードに入ります。

4) **▼**・**▲**スイッチで [5577 コウモク] を表示します。

5) **設定**スイッチを押し、5577項目に入ります。

ここで設定項目に戻る場合は、**選択**スイッチを押しします。

6) **▼**・**▲**スイッチで [モジセット/xx] を表示、**設定**スイッチを押しします。

7) **▼**・**▲**スイッチで「J I S / A S C I I」を選択します。

8) **設定**スイッチを押しします。選択した状態が登録され、[モジセット/xx]に戻ります。

9) 設定項目へ戻る場合は、**選択**スイッチを押しします。

テストモードあるいは通常モードへ移行する場合は、**モード**スイッチを押しします。



(10) 5577 日本語文字セット

JIS X0208-1978年と83年で入れ替えられた漢字（異体字）について、1978年の並びによるものか（旧JIS並び）、83年によるか（新JIS並び）を選択します。

新
*旧

*は出荷時の設定

設定手順：1) 印刷中断状態にします。

2) **モード**スイッチで [セテイ モード] を表示します。

3) **設定**スイッチを押し、設定モードに入ります。

4) **▼**・**▲**スイッチで [5577 コウモク] を表示します。

5) **設定**スイッチを押し、5577項目に入ります。

ここで設定項目に戻る場合は、**選択**スイッチを押しします。

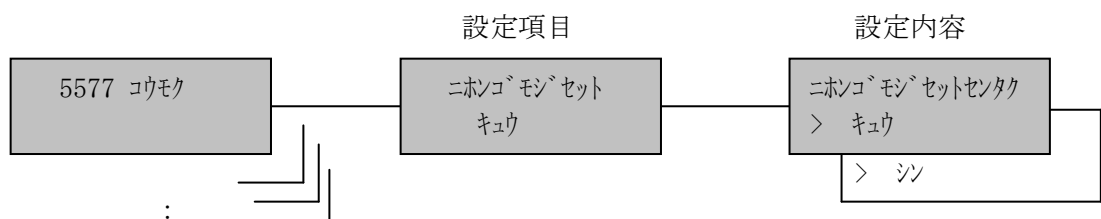
6) **▼**・**▲**スイッチで [ニホンゴ モジ セット/xx] を表示、**設定**スイッチを押しします。

7) **▼**・**▲**スイッチで「新/旧」を選択します。

8) **設定**スイッチを押しします。選択した状態が登録され、[ニホンゴ モジ セット/xx]に戻ります。

9) 設定項目へ戻る場合は、**選択**スイッチを押しします。

テストモードあるいは通常モードへ移行する場合は、**モード**スイッチを押しします。



(11) 5577 自動LF/CR

LFおよびCRコマンドを受信したときの動作を選択します。

CRオン：LF受信－LF，CR動作

CR受信－CR動作のみ

LFオン：LF受信－LF動作のみ

CR受信－LF，CR動作

LF/CR オフ：LF受信－LF，CR動作

CR受信－LF，CR動作

*LF/CR オフ：LF受信－LF動作のみ

CR受信－CR動作のみ

*は出荷時の設定

設定手順：1) 印刷中断状態にします。

2) **モード**スイッチで [セッテイ モード] を表示します。

3) **設定**スイッチを押し、設定モードに入ります。

4) **▼**・**▲**スイッチで [5577 コウモク] を表示します。

5) **設定**スイッチを押し、5577項目に入ります。

ここで設定項目に戻る場合は、**選択**スイッチを押します。

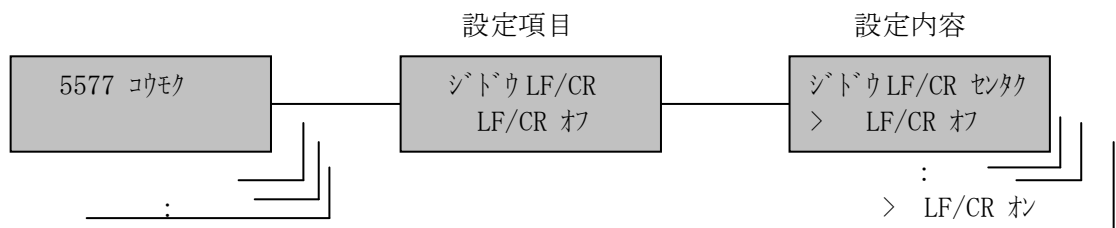
6) **▼**・**▲**スイッチで [ジドウ CR/LF/xxxx] を表示、**設定**スイッチを押します。

7) **▼**・**▲**スイッチで設定する LF/CR の動作を選択します。

8) **設定**スイッチを押します。選択した状態が登録され、[ジドウCR/LF /xxxx] に戻ります。

9) 設定項目へ戻る場合は、**選択**スイッチを押します。

テストモードあるいは通常モードへ移行する場合は、**モード**スイッチを押します。



(12) 5577 拡大デリミタ

簡易ラベル機能の拡大印字コマンドの識別子を設定します。

*%

^
&

*は出荷時の設定

設定手順：1) 印刷中断状態にします。

2) **モード**スイッチで [セテイ モード] を表示します。

3) **設定**スイッチを押し、設定モードに入ります。

4) **▼**・**▲**スイッチで [5577 コウモク] を表示します。

5) **設定**スイッチを押し、5577項目に入ります。

ここで設定項目に戻る場合は、**選択**スイッチを押しします。

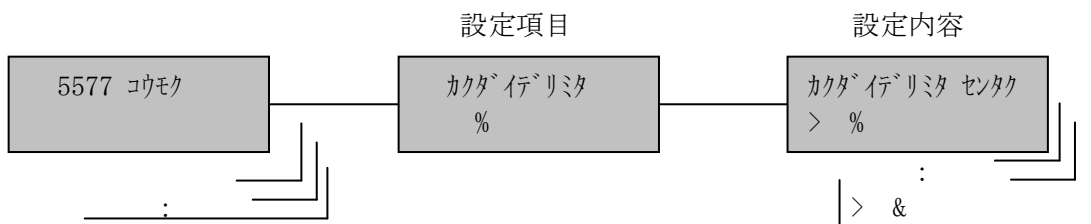
6) **▼**・**▲**スイッチで [カクダ イテリミタ/xx] を表示、**設定**スイッチを押します。

7) **▼**・**▲**スイッチで設定する識別子を選択します。

8) **設定**スイッチを押します。選択した状態が登録され、[カクダ イテリミタ/xx] に戻ります。

9) 設定項目へ戻る場合は、**選択**スイッチを押します。

テストモードあるいは通常モードへ移行する場合は、**モード**スイッチを押します。



(13) 5577 バーコードデリミタ

簡易ラベル機能のバーコードコマンドの識別子を設定します。

%
* #
^
&

*は出荷時の設定

設定手順：1) 印刷中断状態にします。

2) **モード**スイッチで [セテイ モード] を表示します。

3) **設定**スイッチを押し、設定モードに入ります。

4) **▼**・**▲**スイッチで [5577 コウモク] を表示します。

5) **設定**スイッチを押し、5577項目に入ります。

ここで設定項目に戻る場合は、**選択**スイッチを押しします。

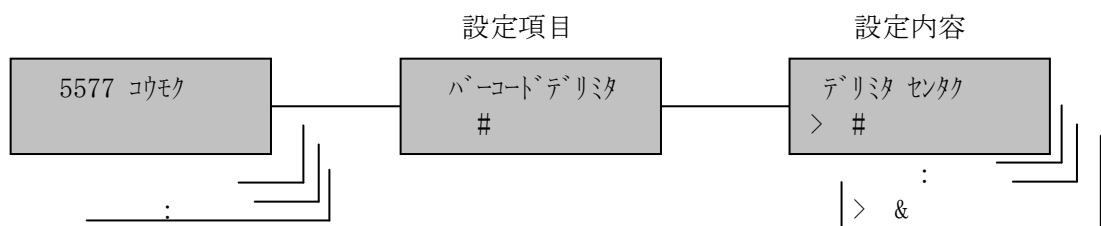
6) **▼**・**▲**スイッチで [バーコードデリミタ/xx] を表示、**設定**スイッチを押し
ます。

7) **▼**・**▲**スイッチで設定する識別子を選択します。

8) **設定**スイッチを押しします。選択した状態が登録され、[バーコードデリミタ/xx]
に戻ります。

9) 設定項目へ戻る場合は、**選択**スイッチを押しします。

テストモードあるいは通常モードへ移行する場合は、**モード**スイッチを
押しします。



(14) 5577 OCRデリミタ

簡易ラベル機能のOCRコマンドの識別子を設定します。

%

^
*&

*は出荷時の設定

- 設定手順：1) 印刷中断状態にします。
- 2) **モード**スイッチで [セッテイ モード] を表示します。
 - 3) **設定**スイッチを押し、設定モードに入ります。
 - 4) **▼**・**▲**スイッチで [5577 コウモク] を表示します。
 - 5) **設定**スイッチを押し、5577項目に入ります。
ここで設定項目に戻る場合は、**選択**スイッチを押しします。
 - 6) **▼**・**▲**スイッチで [OCR デリミタ/xx] を表示、**設定**スイッチを押します。
 - 7) **▼**・**▲**スイッチで設定する識別子を選択します。
 - 8) **設定**スイッチを押します。選択した状態が登録され、[OCRデリミタ/xx] に戻ります。
 - 9) 設定項目へ戻る場合は、**選択**スイッチを押します。
テストモードあるいは通常モードへ移行する場合は、**モード**スイッチを押します。



[5] E S C / P 項目

(1) E S C / P ページ長

改頁スイッチ，改ページ制御コードで送る1ページの長さを選択します。

3	インチ	7	インチ
3. 6 7	インチ	8	インチ
4	インチ	8. 5 0	インチ
4. 5 0	インチ	9	インチ
5	インチ	1 0	インチ
5. 5 0	インチ	* 1 1	インチ
5. 6 7	インチ	1 2	インチ
6	インチ		

*は出荷時の設定

設定手順：1) 印刷中断状態にします。

2) **モード**スイッチで [セッテイ モード] を表示します。

3) **設定**スイッチを押し、設定モードに入ります。

4) **▼**・**▲**スイッチで [ESC/P コマンド] を表示します。

5) **設定**スイッチを押し、E S C / P 項目に入ります。

ここで設定項目に戻る場合は、**選択**スイッチを押しします。

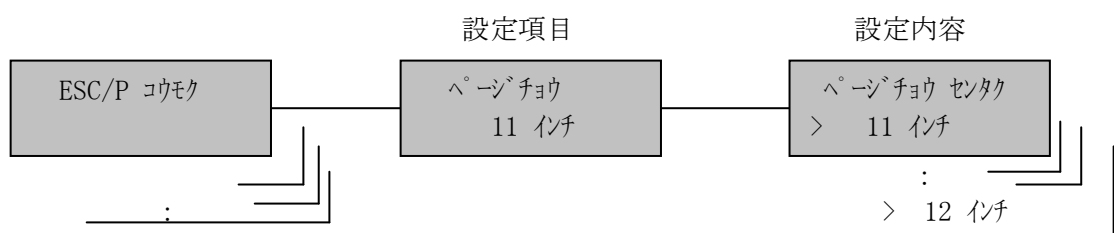
6) [ページチョウ/xxxx インチ] が表示されます。**設定**スイッチを押しします。

7) **▼**・**▲**スイッチで設定するページ長を選択します。

8) **設定**スイッチを押しします。選択した状態が登録され、[ページチョウ /xxxx インチ] に戻ります。

9) 設定項目へ戻る場合は、**選択**スイッチを押しします。

テストモードあるいは通常モードへ移行する場合は、**モード**スイッチを押しします。



(2) E S C / P 改行幅

「改行」スイッチ，改行制御コードで送られる1行の幅を選択します。

2	L P I	* 6	L P I
3	L P I	7. 5	L P I
4	L P I	8	L P I
5	L P I		

*は出荷時の設定

設定手順：1) 印刷中断状態にします。

2) **モード**スイッチで [セッテイ モード] を表示します。

3) **設定**スイッチを押し、設定モードに入ります。

4) **▼**・**▲**スイッチで [ESC/P コウキ] を表示します。

5) **設定**スイッチを押し、E S C / P項目に入ります。

ここで設定項目に戻る場合は、**選択**スイッチを押しします。

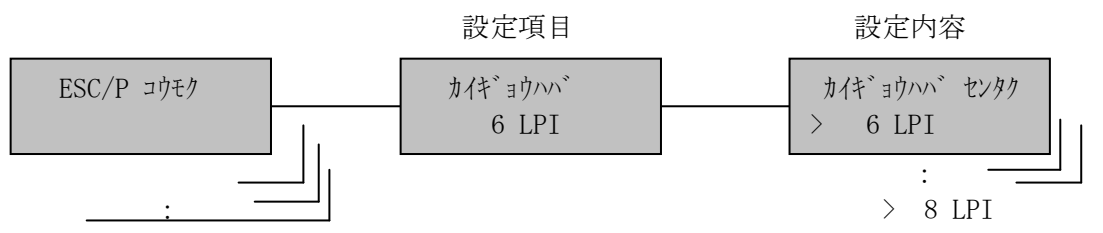
6) **▼**・**▲**スイッチで [カキョウハハ /xx LPI] を表示、**設定**スイッチを押しします。

7) **▼**・**▲**スイッチで設定する改行幅を選択します。

8) **設定**スイッチを押しします。選択した状態が登録され、[カキョウハハ /xx LPI] に戻ります。

9) 設定項目へ戻る場合は、**選択**スイッチを押しします。

テストモードあるいは通常モードへ移行する場合は、**モード**スイッチを押しします。



(3) E S C / P 最大印字幅

印刷できる水平方向の長さの最大値を選択します。

- 8 インチ
- 13.2 インチ
- * 13.6 インチ

*は出荷時の設定

設定手順：1) 印刷中断状態にします。

2) **モード**スイッチで [セテイ モード] を表示します。

3) **設定**スイッチを押し、設定モードに入ります。

4) **▼**・**▲**スイッチで [ESC/P コマンド] を表示します。

5) **設定**スイッチを押し、E S C / P 項目に入ります。

ここで設定項目に戻る場合は、**選択**スイッチを押しします。

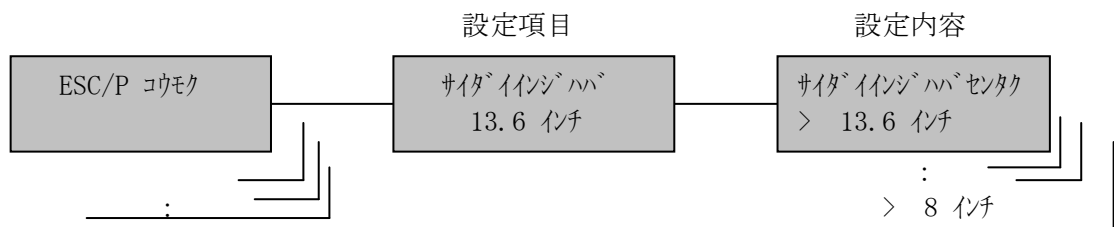
6) **▼**・**▲**スイッチで [サイドインジハブ /xx.x インチ] を表示、**設定**スイッチを押しします。

7) **▼**・**▲**スイッチで設定する最大印字幅を選択します。

8) **設定**スイッチを押しします。選択した状態が登録され、[サイドインジハブ /xx.x インチ] に戻ります。

9) 設定項目へ戻る場合は、**選択**スイッチを押しします。

テストモードあるいは通常モードへ移行する場合は、**モード**スイッチを押しします。



(4) E S C / P ミシン目スキップ

連帳用紙を使用した印刷の際に、ミシン目の前後を印字しない領域としてスキップを行うか行わないかを選択します。

*しない
する

*は出荷時の設定

設定手順：1) 印刷中断状態にします。

2) **モード**スイッチで [セッテイ モード] を表示します。

3) **設定**スイッチを押し、設定モードに入ります。

4) **▼**・**▲**スイッチで [ESC/P コウモク] を表示します。

5) **設定**スイッチを押し、E S C / P 項目に入ります。

ここで設定項目に戻る場合は、**選択**スイッチを押しします。

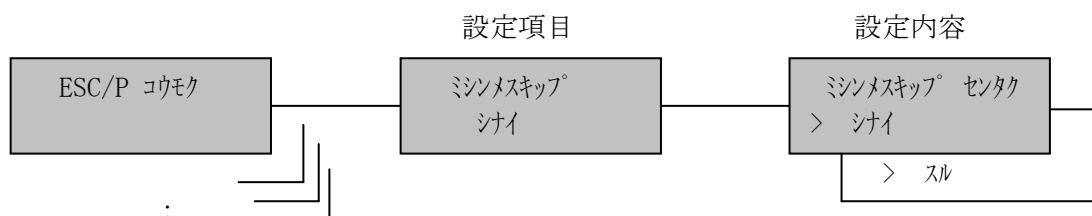
6) **▼**・**▲**スイッチで [ミシンメスキップ /xxx] を表示、**設定**スイッチを押しします。

7) **▼**・**▲**スイッチで「する / しない」を選択します。

8) **設定**スイッチを押しします。選択した状態が登録され、[ミシンメスキップ /xxx] に戻ります。

9) 設定項目へ戻る場合は、**選択**スイッチを押しします。

テストモードあるいは通常モードへ移行する場合は、**モード**スイッチを押しします。



(5) E S C / P 自動 L F / C R

L FおよびC Rコマンドを受信したときの動作を選択します。

- * C R オン : L F受信 - L F, C R動作
C R受信 - C R動作のみ
- L F オン : L F受信 - L F動作のみ
C R受信 - L F, C R動作
- L F / C R オフ : L F受信 - L F, C R動作
C R受信 - L F, C R動作
- L F / C R オフ : L F受信 - L F動作のみ
C R受信 - C R動作のみ

*は出荷時の設定

設定手順 : 1) 印刷中断状態にします。

2) **モード**スイッチで [セッテイ モード] を表示します。

3) **設定**スイッチを押し、設定モードに入ります。

4) **▼**・**▲**スイッチで [ESC/P コマンド] を表示します。

5) **設定**スイッチを押し、E S C / P項目に入ります。

ここで設定項目に戻る場合は、**選択**スイッチを押しします。

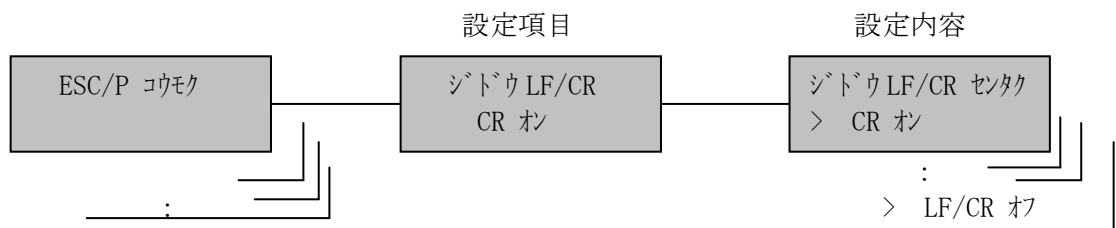
6) **▼**・**▲**スイッチで [ジドウ LF/CR/xx] を表示、**設定**スイッチを押しします。

7) **▼**・**▲**スイッチで選択する L F / C R の動作を選択します。

8) **設定**スイッチを押しします。選択した状態が登録され、[ジドウ LF/CR/xx]に戻ります。

9) 設定項目へ戻る場合は、**選択**スイッチを押しします。

テストモードあるいは通常モードへ移行する場合は、**モード**スイッチを押しします。



(6) E S C / P 文字ピッチ

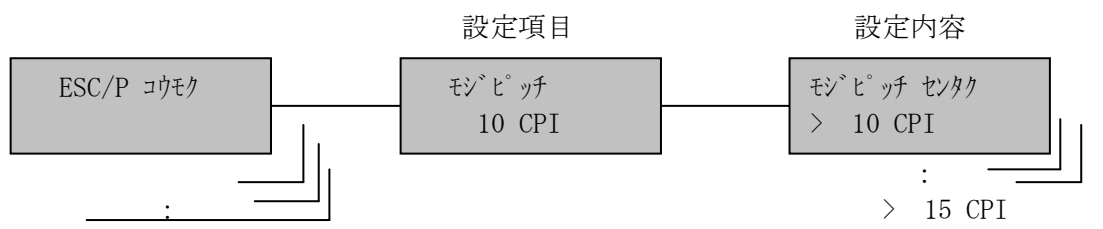
文字の間隔を選択します。

- * 1 0 C P I
- 1 2 C P I
- 1 5 C P I

*は出荷時の設定

設定手順：1) 印刷中断状態にします。

- 2) **モード**スイッチで [セッテイ モード] を表示します。
- 3) **設定**スイッチを押し、設定モードに入ります。
- 4) **▼**・**▲**スイッチで [ESC/P コウキ] を表示します。
- 5) **設定**スイッチを押し、E S C / P 項目に入ります。
ここで設定項目に戻る場合は、**選択**スイッチを押しします。
- 6) **▼**・**▲**スイッチで [モジビ°ッチ/xx CPI] を表示、**設定**スイッチを押しします。
- 7) **▼**・**▲**スイッチで選択する文字間隔を選択します。
- 8) **設定**スイッチを押しします。選択した状態が登録され、[モジビ°ッチ/xx CPI] に戻ります。
- 9) 設定項目へ戻る場合は、**選択**スイッチを押しします。
テストモードあるいは通常モードへ移行する場合は、**モード**スイッチを押しします。



(7) E S C / P 文字セット

ANKの文字セットを設定します。

* J I S
A S C I I

*は出荷時の設定

【注意】各設定の文字の並びは、「付録B ANKテーブル」を参照してください。

設定手順：1) 印刷中断状態にします。

2) **モード**スイッチで [セテイ モード] を表示します。

3) **設定**スイッチを押し、設定モードに入ります。

4) **▼**・**▲**スイッチで [ESC/P コウモク] を表示します。

5) **設定**スイッチを押し、E S C / P項目に入ります。

ここで設定項目に戻る場合は、**選択**スイッチを押しします。

6) **▼**・**▲**スイッチで [モジセット/xx] を表示、**設定**スイッチを押しします。

7) **▼**・**▲**スイッチで「J I S / A S C I I」を選択します。

8) **設定**スイッチを押しします。選択した状態が登録され、[モジセット/xx]に戻ります。

9) 設定項目へ戻る場合は、**選択**スイッチを押しします。

テストモードあるいは通常モードへ移行する場合は、**モード**スイッチを押しします。



(8) E S C / P 拡大デリミタ

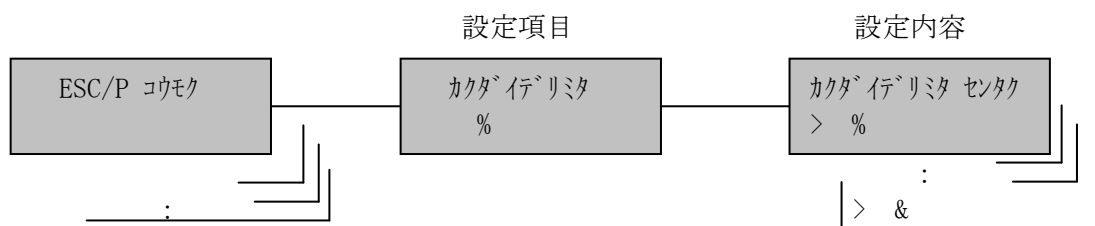
簡易ラベル機能の拡大印字コマンドの識別子を設定します。

*%

^
&

*は出荷時の設定

- 設定手順：1) 印刷中断状態にします。
- 2) **モード**スイッチで [セッティ モード] を表示します。
 - 3) **設定**スイッチを押し、設定モードに入ります。
 - 4) **▼**・**▲**スイッチで [ESC/P コウモク] を表示します。
 - 5) **設定**スイッチを押し、E S C / P項目に入ります。
ここで設定項目に戻る場合は、**選択**スイッチを押しします。
 - 6) **▼**・**▲**スイッチで [カクタ イテリミタ/xx] を表示、**設定**スイッチを押します。
 - 7) **▼**・**▲**スイッチで設定する識別子を選択します。
 - 8) **設定**スイッチを押します。選択した状態が登録され、[カクタ イテリミタ/xx] に戻ります。
 - 9) 設定項目へ戻る場合は、**選択**スイッチを押します。
テストモードあるいは通常モードへ移行する場合は、**モード**スイッチを押します。



(9) E S C / P バーコードデリミタ

簡易ラベル機能のバーコードコマンドの識別子を設定します。

%
* #
^
&

*は出荷時の設定

設定手順：1) 印刷中断状態にします。

2) **モード**スイッチで [セテイ モード] を表示します。

3) **設定**スイッチを押し、設定モードに入ります。

4) **▼**・**▲**スイッチで [ESC/P コウモク] を表示します。

5) **設定**スイッチを押し、E S C / P項目に入ります。

ここで設定項目に戻る場合は、**選択**スイッチを押しします。

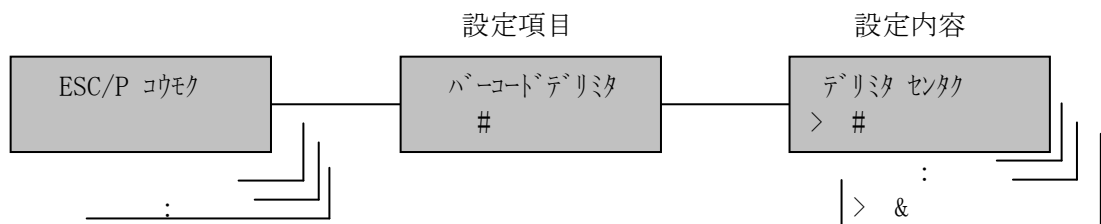
6) **▼**・**▲**スイッチで [バーコードデリミタ/xx] を表示、**設定**スイッチを押し
ます。

7) **▼**・**▲**スイッチで設定する識別子を選択します。

8) **設定**スイッチを押しします。選択した状態が登録され、[バーコードデリミタ/xx]
に戻ります。

9) 設定項目へ戻る場合は、**選択**スイッチを押しします。

テストモードあるいは通常モードへ移行する場合は、**モード**スイッチを
押しします。



(10) ESC/P OCRデリミタ

簡易ラベル機能のOCRコマンドの識別子を設定します。

%

^

* &

*は出荷時の設定

設定手順：1) 印刷中断状態にします。

2) **モード**スイッチで [セテイ モード] を表示します。

3) **設定**スイッチを押し、設定モードに入ります。

4) **▼**・**▲**スイッチで [ESC/P コウキ] を表示します。

5) **設定**スイッチを押し、ESC/P項目に入ります。

ここで設定項目に戻る場合は、**選択**スイッチを押しします。

6) **▼**・**▲**スイッチで [OCR デリミタ/xx] を表示、**設定**スイッチを押します。

7) **▼**・**▲**スイッチで設定する識別子を選択します。

8) **設定**スイッチを押します。選択した状態が登録され、[OCRデリミタ/xx] に戻ります。

9) 設定項目へ戻る場合は、**選択**スイッチを押します。

テストモードあるいは通常モードへ移行する場合は、**モード**スイッチを押します。



(11) ESC/P フォント

ANKフォントを設定します。

*標準

OCR-B
標準設定値固定
OCR-B設定値固定

*は出荷時の設定

設定手順：1) 印刷中断状態にします。

2) **モード**スイッチで [セテイ モード] を表示します。

3) **設定**スイッチを押し、設定モードに入ります。

4) **▼・▲**スイッチで [ESC/P コマンド] を表示します。

5) **設定**スイッチを押し、ESC/P項目に入ります。

ここで設定項目に戻る場合は、**選択**スイッチを押しします。

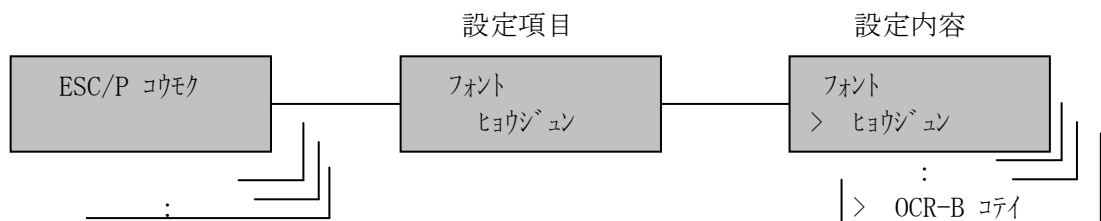
6) **▼・▲**スイッチで [フォント/xx] を表示、**設定**スイッチを押しします。

7) **▼・▲**スイッチで設定する識別子を選択します。

8) **設定**スイッチを押しします。選択した状態が登録され、[フォント/xx] に戻ります。

9) 設定項目へ戻る場合は、**選択**スイッチを押しします。

テストモードあるいは通常モードへ移行する場合は、**モード**スイッチを押しします。



[6] ラベル項目

(1) ラベル 標準ラベル

ラベルモードの有効/無効を設定します。

有効
*無効

*は出荷時の設定

設定手順：1) 印刷中断状態にします。

2) **モード**スイッチで [セッテイ モード] を表示します。

3) **設定**スイッチを押し、設定モードに入ります。

4) **▼**・**▲**スイッチで [ラベル コウモク] を表示します。

5) **設定**スイッチを押し、ラベル項目に入ります。

ここで設定項目に戻る場合は、**選択**スイッチを押しします。

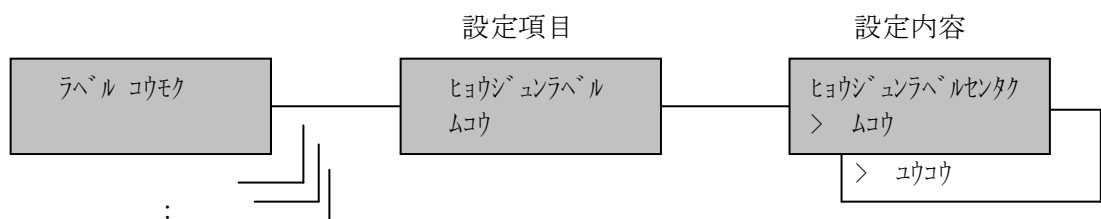
6) **▼**・**▲**スイッチで [ヒョウジ ユンラベル/xxxxxx] を表示、**設定**スイッチを押しします。

7) **▼**・**▲**スイッチで「有効/無効」を選択します。

8) **設定**スイッチを押しします。選択した状態が登録され、[ヒョウジ ユンラベル /xxxxxx] に戻ります。

9) 設定項目へ戻る場合は、**選択**スイッチを押しします。

テストモードあるいは通常モードへ移行する場合は、**モード**スイッチを押しします。



(2) ラベル モード切替有効

ラインモード/ラベルモードの切り替えコマンドの有効/無効を設定します。

*有効
無効

*は出荷時の設定

設定手順：1) 印刷中断状態にします。

2) **モード**スイッチで [モード] を表示します。

3) **設定**スイッチを押し、設定モードに入ります。

4) **▼**・**▲**スイッチで [ラベル コマンド] を表示します。

5) **設定**スイッチを押し、ラベル項目に入ります。

ここで設定項目に戻る場合は、**選択**スイッチを押します。

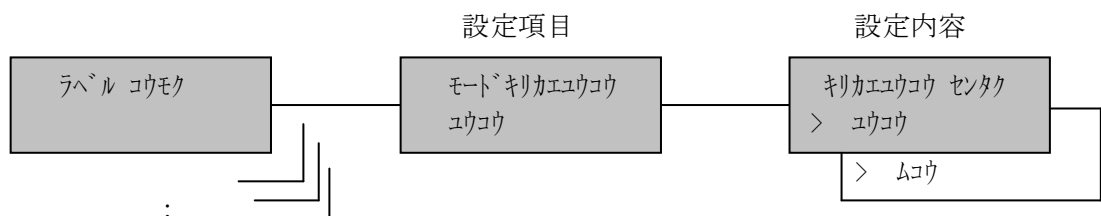
6) **▼**・**▲**スイッチで [モード]キリカエコマンド/xxxxx] を表示、**設定**スイッチを押しします。

7) **▼**・**▲**スイッチで「有効/無効」を選択します。

8) **設定**スイッチを押します。選択した状態が登録され、[モード]キリカエコマンド/xxxxx] に戻ります。

9) 設定項目へ戻る場合は、**選択**スイッチを押します。

テストモードあるいは通常モードへ移行する場合は、**モード**スイッチを押します。



(3) ラベル 起動モード

プリンターの立ち上がり時の状態を選択することができます。

*ラインモード
ラベルモード

*は出荷時の設定

設定手順：1) 印刷中断状態にします。

2) **モード**スイッチで [セテイ モード] を表示します。

3) **設定**スイッチを押し、設定モードに入ります。

4) **▼**・**▲**スイッチで [ラベル コウモク] を表示します。

5) **設定**スイッチを押し、ラベル項目に入ります。

ここで設定項目に戻る場合は、**選択**スイッチを押しします。

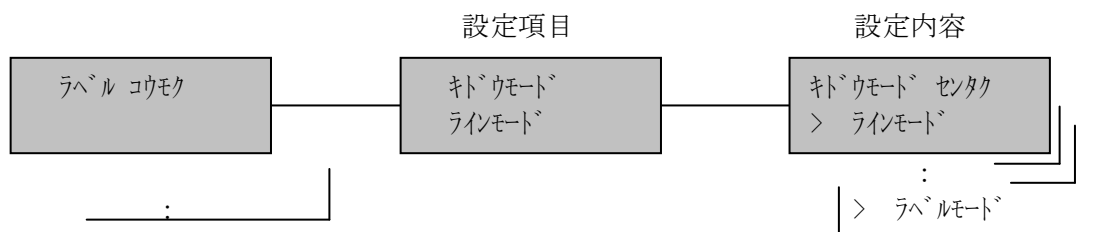
6) **▼**・**▲**スイッチで [キトウモード/xxxxx] を表示、**設定**スイッチを押しします。

7) **▼**・**▲**スイッチで「ラインモード/ラベルモード」を選択します。

8) **設定**スイッチを押しします。選択した状態が登録され、[キトウモード/xxxxx]に戻ります。

9) 設定項目へ戻る場合は、**選択**スイッチを押しします。

テストモードあるいは通常モードへ移行する場合は、**モード**スイッチを押しします。



(4) ラベル モード切替コマンド識別子

ラインモード/ラベルモードの切り替えコマンド識別子を設定します。

*@
!
~
&

*は出荷時の設定

設定手順：1) 印刷中断状態にします。

2) **モード**スイッチで [セッテイ モード] を表示します。

3) **設定**スイッチを押し、設定モードに入ります。

4) **▼**・**▲**スイッチで [ラベル コウモク] を表示します。

5) **設定**スイッチを押し、ラベル項目に入ります。

ここで設定項目に戻る場合は、**選択**スイッチを押しします。

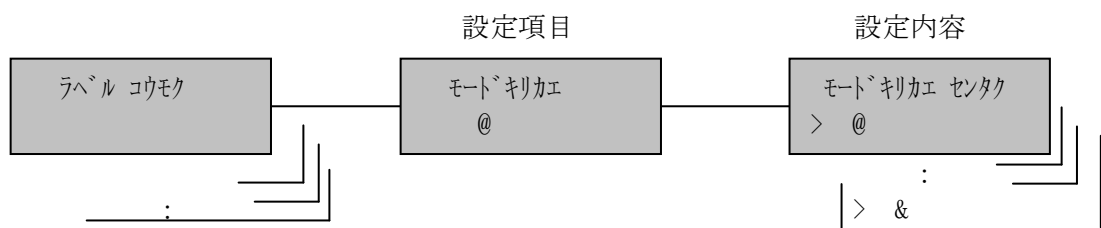
6) **▼**・**▲**スイッチで [モードキリカエ/xxxxx] を表示、**設定**スイッチを押しします。

7) **▼**・**▲**スイッチで識別子を選択します。

8) **設定**スイッチを押しします。選択した状態が登録され、[モードキリカエ/xxxxx]に戻ります。

9) 設定項目へ戻る場合は、**選択**スイッチを押しします。

テストモードあるいは通常モードへ移行する場合は、**モード**スイッチを押しします。



(5) ラベル 文字セット

ANKの文字セットを設定します。

* J I S
A S C I I

*は出荷時の設定

【注意】各設定の文字の並びは、「付録B ANKテーブル」を参照してください。

設定手順：1) 印刷中断状態にします。

2) **モード**スイッチで [セテイ モード] を表示します。

3) **設定**スイッチを押し、設定モードに入ります。

4) **▼**・**▲**スイッチで [ラベル コウモク] を表示します。

5) **設定**スイッチを押し、ラベル項目に入ります。

ここで設定項目に戻る場合は、**選択**スイッチを押しします。

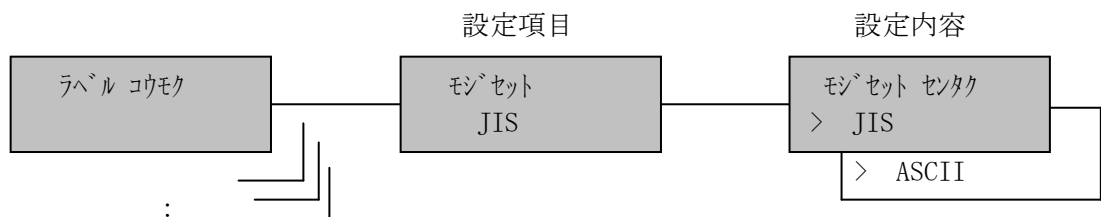
6) **▼**・**▲**スイッチで [モジセット/xx] を表示、**設定**スイッチを押しします。

7) **▼**・**▲**スイッチで「J I S / A S C I I」を選択します。

8) **設定**スイッチを押しします。選択した状態が登録され、[モジセット/xx]に戻ります。

9) 設定項目へ戻る場合は、**選択**スイッチを押しします。

テストモードあるいは通常モードへ移行する場合は、**モード**スイッチを押しします。



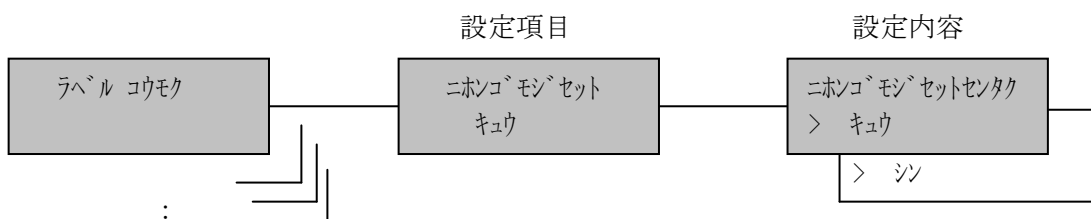
(6) ラベル 日本語文字セット

JIS X0208-1978年と83年で入れ替えられた漢字（異体字）について、1978年の並びによるものか（旧JIS並び）、83年によるか（新JIS並び）を選択します。

新
*旧

*は出荷時の設定

- 設定手順：1) 印刷中断状態にします。
- 2) **モード**スイッチで [セッテイ モード] を表示します。
 - 3) **設定**スイッチを押し、設定モードに入ります。
 - 4) **▼**・**▲**スイッチで [ラベル コウモク] を表示します。
 - 5) **設定**スイッチを押し、ラベル項目に入ります。
ここで設定項目に戻る場合は、**選択**スイッチを押しします。
 - 6) **▼**・**▲**スイッチで [ニホンゴ モジ セット/xx] を表示、**設定**スイッチを押しします。
 - 7) **▼**・**▲**スイッチで「新/旧」を選択します。
 - 8) **設定**スイッチを押しします。選択した状態が登録され、[ニホンゴ モジ セット/xx] に戻ります。
 - 9) 設定項目へ戻る場合は、**選択**スイッチを押しします。
テストモードあるいは通常モードへ移行する場合は、**モード**スイッチを押しします。



(7) ラベル フォント

ラベルモードで半角文字フォントを3種類持っています。
 ホスト・コンピュータからの指示がない場合のフォントを選択します。

*標準

OCR-B
 縦書き

*は出荷時の設定

設定手順：1) 印刷中断状態にします。

2) **モード**スイッチで [セッティ モード] を表示します。

3) **設定**スイッチを押し、設定モードに入ります。

4) **▼**・**▲**スイッチで [ラベル コウモク] を表示します。

5) **設定**スイッチを押し、ラベル項目に入ります。

ここで設定項目に戻る場合は、**選択**スイッチを押しします。

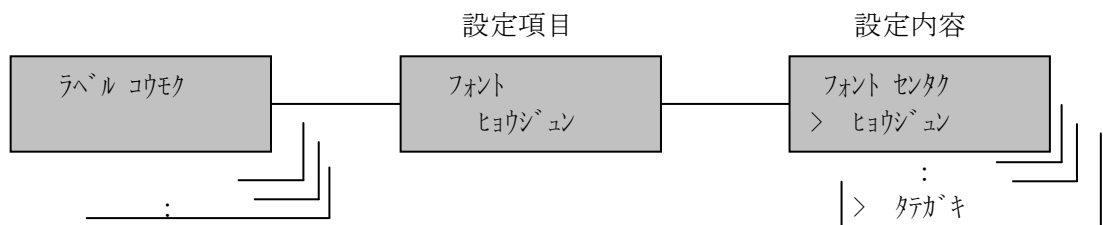
6) **▼**・**▲**スイッチで [フォント/xxxxxx] を表示、**設定**スイッチを押しします。

7) **▼**・**▲**スイッチで設定するフォントを選択します。

8) **設定**スイッチを押しします。選択した状態が登録され、[フォント/xxxxxx] に戻ります。

9) 設定項目へ戻る場合は、**選択**スイッチを押しします。

テストモードあるいは通常モードへ移行する場合は、**モード**スイッチを押しします。



(8) ラベル 最大行数

1 ページ当たりの最大行数を選択します。

1 ~ 127 (出荷時の設定66)

設定手順：1) 印刷中断状態にします。

2) **モード**スイッチで [セッテイ モード] を表示します。

3) **設定**スイッチを押し、設定モードに入ります。

4) **▼**・**▲**スイッチで [ラベル コウモク] を表示します。

5) **設定**スイッチを押し、ラベル項目に入ります。

ここで設定項目に戻る場合は、**選択**スイッチを押しします。

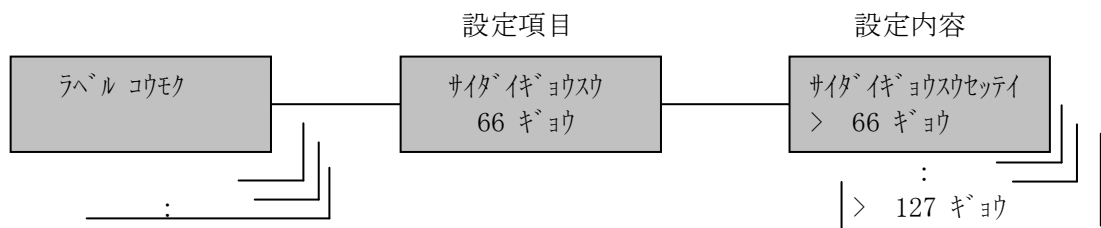
6) **▼**・**▲**スイッチで [サイタ`イ`ヨウソク/xxxxxx] を表示、**設定**スイッチを押しします。

7) **▼**・**▲**スイッチで設定する行数を選択します。

8) **設定**スイッチを押しします。選択した状態が登録され、[サイタ`イ`ヨウソク /xxxxxx] に戻ります。

9) 設定項目へ戻る場合は、**選択**スイッチを押しします。

テストモードあるいは通常モードへ移行する場合は、**モード**スイッチを押しします。



(9) ラベル ANK文字ピッチ

ANK文字の間隔を選択します。

- * 1 0 C P I
- 1 2 C P I
- 1 3. 4 C P I
- 1 5 C P I

*は出荷時の設定

設定手順：1) 印刷中断状態にします。

2) **モード**スイッチで [セッテイ モード] を表示します。

3) **設定**スイッチを押し、設定モードに入ります。

4) **▼**・**▲**スイッチで [ラベル コウモク] を表示します。

5) **設定**スイッチを押し、ラベル項目に入ります。

ここで設定項目に戻る場合は、**選択**スイッチを押しします。

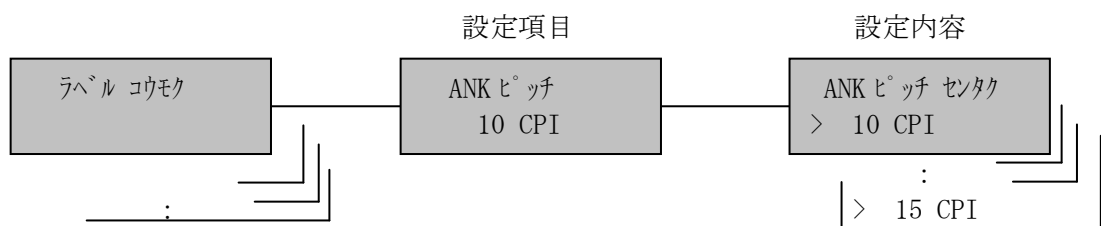
6) **▼**・**▲**スイッチで [ANKピッチ/xx CPI] を表示、**設定**スイッチを押しします。

7) **▼**・**▲**スイッチで設定する文字間隔を選択します。

8) **設定**スイッチを押しします。選択した状態が登録され、[ANKピッチ/xx CPI] に戻ります。

9) 設定項目へ戻る場合は、**選択**スイッチを押しします。

テストモードあるいは通常モードへ移行する場合は、**モード**スイッチを押しします。



(10) ラベル 漢字文字ピッチ

漢字文字の間隔を選択します。

- * 5 C P I
- 6 C P I
- 6. 7 C P I
- 7. 5 C P I

*は出荷時の設定

設定手順：1) 印刷中断状態にします。

2) **モード**スイッチで [セッテイ モード] を表示します。

3) **設定**スイッチを押し、設定モードに入ります。

4) **▼**・**▲**スイッチで [ラベル コウモク] を表示します。

5) **設定**スイッチを押し、ラベル項目に入ります。

ここで設定項目に戻る場合は、**選択**スイッチを押しします。

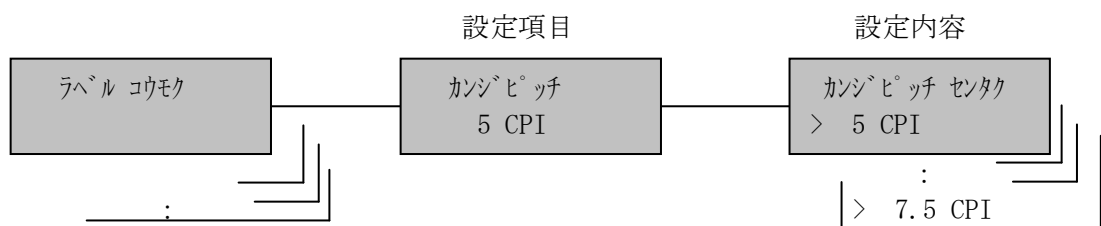
6) **▼**・**▲**スイッチで [カンジビ° ッチ/xx CPI] を表示、**設定**スイッチを押しします。

7) **▼**・**▲**スイッチで設定する文字間隔を選択します。

8) **設定**スイッチを押しします。選択した状態が登録され、[カンジビ° ッチ/xx CPI] に戻ります。

9) 設定項目へ戻る場合は、**選択**スイッチを押しします。

テストモードあるいは通常モードへ移行する場合は、**モード**スイッチを押しします。



(11) ラベル 改行幅

改行スイッチ，改行制御コードで送られる1行の幅を選択します。

2	L P I	* 6	L P I
3	L P I	7. 5	L P I
4	L P I	8	L P I
5	L P I		

*は出荷時の設定

設定手順：1) 印刷中断状態にします。

2) **モード**スイッチで [セッテイ モード] を表示します。

3) **設定**スイッチを押し、設定モードに入ります。

4) **▼・▲**スイッチで [ラベル コウモク] を表示します。

5) **設定**スイッチを押し、ラベル項目に入ります。

ここで設定項目に戻る場合は、**選択**スイッチを押しします。

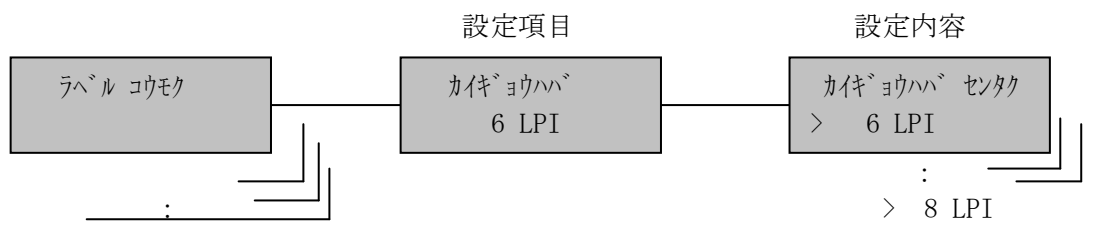
6) **▼・▲**スイッチで [カゲ ヨウハハ /xx LPI] を表示、設定スイッチを押しします。

7) **▼・▲**スイッチで設定する改行幅を表示します。

8) **設定**スイッチを押しします。選択した状態が登録され、[カゲ ヨウハハ /xx LPI] に戻ります。

9) 設定項目へ戻る場合は、**選択**スイッチを押しします。

テストモードあるいは通常モードへ移行する場合は、**モード**スイッチを押しします。



(12) ラベル SI/SO制御

SI/SOコマンドに対してスペースを付加するか否かを設定します。

スペースなし

*1 文字スペース

SIのみ2文字スペース

*は出荷時の設定

設定手順：1) 印刷中断状態にします。

2) **モード**スイッチで [セッテイ モード] を表示します。

3) **設定**スイッチを押し、設定モードに入ります。

4) **▼**・**▲**スイッチで [ラベル コウモク] を表示します。

5) **設定**スイッチを押し、ラベル項目に入ります。

ここで設定項目に戻る場合は**選択**スイッチを押しします。

6) **▼**・**▲**スイッチで [SI/SOセイケ`ヨ/xxxx] を表示します。

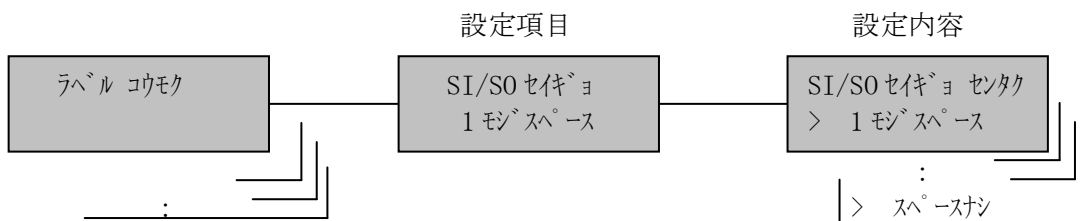
7) **設定**スイッチを押しします。

8) **▼**・**▲**スイッチで設定値を選択します。

9) **設定**スイッチを押しします。選択した状態が登録され、[SI/SOセイケ`ヨ/xxxx]に戻ります。

10) 設定項目へ戻る場合は、**選択**スイッチを押しします。

[テスト モード] あるいは通常モードへ移行する場合は、**モード**スイッチを押しします。



(13) ラベル 拡大デリミタ

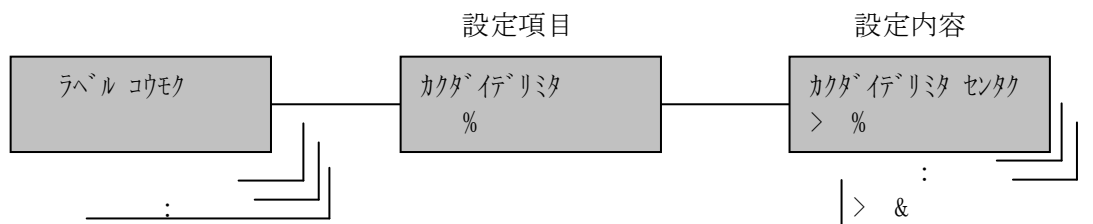
簡易ラベル機能の拡大印字コマンドの識別子を設定します。

*%

^
&

*は出荷時の設定

- 設定手順：1) 印刷中断状態にします。
- 2) **モード**スイッチで [セテイ モード] を表示します。
 - 3) **設定**スイッチを押し、設定モードに入ります。
 - 4) **▼**・**▲**スイッチで [ラベル コマンド] を表示します。
 - 5) **設定**スイッチを押し、ラベル項目に入ります。
ここで設定項目に戻る場合は、**選択**スイッチを押しします。
 - 6) **▼**・**▲**スイッチで [カクタ イテリミタ/xx] を表示、**設定**スイッチを押します。
 - 7) **▼**・**▲**スイッチで設定する識別子を選択します。
 - 8) **設定**スイッチを押します。選択した状態が登録され、[カクタ イテリミタ/xx] に戻ります。
 - 9) 設定項目へ戻る場合は、**選択**スイッチを押します。
テストモードあるいは通常モードへ移行する場合は、**モード**スイッチを押します。



(14) ラベル バーコードデリミタ

簡易ラベル機能のバーコードコマンドの識別子を設定します。

%
* #
^
&

*は出荷時の設定

設定手順：1) 印刷中断状態にします。

2) **モード**スイッチで [セッティ モード] を表示します。

3) **設定**スイッチを押し、設定モードに入ります。

4) **▼**・**▲**スイッチで [ラベル コマンド] を表示します。

5) **設定**スイッチを押し、ラベル項目に入ります。

ここで設定項目に戻る場合は、**選択**スイッチを押しします。

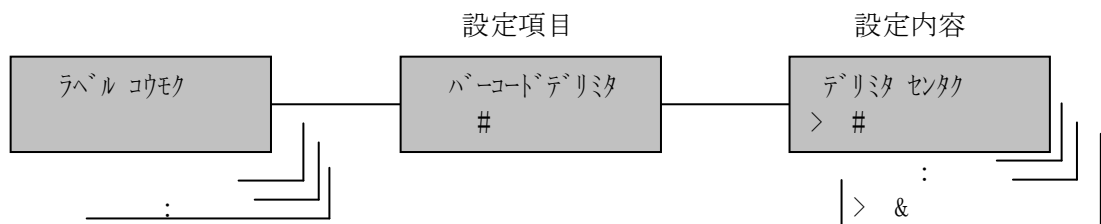
6) **▼**・**▲**スイッチで [バーコードデリミタ/xx] を表示、**設定**スイッチを押しします。

7) **▼**・**▲**スイッチで設定する識別子を選択します。

8) **設定**スイッチを押しします。選択した状態が登録され、[バーコードデリミタ/xx]に戻ります。

9) 設定項目へ戻る場合は、**選択**スイッチを押しします。

テストモードあるいは通常モードへ移行する場合は、**モード**スイッチを押しします。



(15) ラベル OCRデリミタ

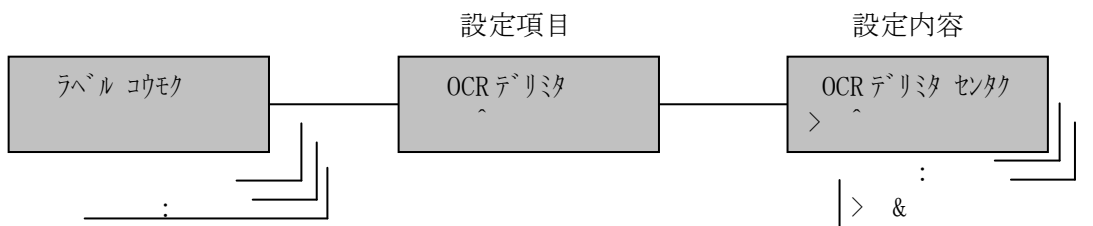
簡易ラベル機能のOCRコマンドの識別子を設定します。

%

* ^
&

*は出荷時の設定

- 設定手順：1) 印刷中断状態にします。
- 2) **モード**スイッチで [セッテイ モード] を表示します。
 - 3) **設定**スイッチを押し、設定モードに入ります。
 - 4) **▼**・**▲**スイッチで [ラベル コマンド] を表示します。
 - 5) **設定**スイッチを押し、ラベル項目に入ります。
ここで設定項目に戻る場合は、**選択**スイッチを押しします。
 - 6) **▼**・**▲**スイッチで [OCR デリミタ/xx] を表示、**設定**スイッチを押します。
 - 7) **▼**・**▲**スイッチで設定する識別子を選択します。
 - 8) **設定**スイッチを押します。選択した状態が登録され、[OCRデリミタ/xx] に戻ります。
 - 9) 設定項目へ戻る場合は、**選択**スイッチを押します。
テストモードあるいは通常モードへ移行する場合は、**モード**スイッチを押します。



[7] LPR5250項目

(1) LPR5250 フォント

ANKフォントを選択します。

*明朝	12CPI	エリート	12CPI
明朝	10CPI	クーリエ	10CPI
OCR-B		縦書き	
ゴシック	10CPI	コンデンス	

*は出荷時の設定

設定手順：1) 印刷中断状態にします。

2) **モード**スイッチで [ﾚｯﾃｲ ﾓｰﾄﾞ] を表示します。

3) **設定**スイッチを押し、設定モードに入ります。

4) **▼・▲**スイッチで [LPR5250 ﾎﾞﾓｸ] を表示します。

5) **設定**スイッチを押し、5250項目に入ります。

ここで設定項目に戻る場合は**選択**スイッチを押しします。

6) **▼・▲**スイッチで [ﾌｫﾝﾄ/xxxxx] を表示します。

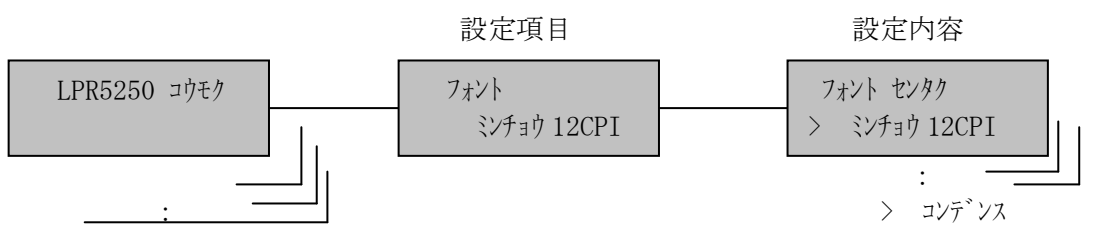
7) **設定**スイッチを押しします。

8) **▼・▲**スイッチで設定するANKフォントを選択します。

9) **設定**スイッチを押しします。選択した状態が登録され、[ﾌｫﾝﾄ/xxxxx] に戻ります。

10) 設定項目へ戻る場合は、**選択**スイッチを押しします。

[ﾚｯｽﾄ ﾓｰﾄﾞ] あるいは通常モードへ移行する場合は、**モード**スイッチを押しします。



(2) LPR5250 ANKテーブル

ANKテーブルを選択します。

- *英数カタカナ1～4
- 英数英小文字1～4
- 英数カタカナ拡張
- 英数英小文字拡張

*出荷時の設定は「英数カタカナ1」

【注意】各設定の文字の並びは、「付録B ANKテーブル」を参照してください。

設定手順：1) 印刷中断状態にします。

- 2) **モード**スイッチで [セテイ モード] を表示します。
 - 3) **設定**スイッチを押し、設定モードに入ります。
 - 4) **▼**・**▲**スイッチで [LPR5250 コウモク] を表示します。
 - 5) **設定**スイッチを押し、5250項目に入ります。
ここで設定項目に戻る場合は**選択**スイッチを押します。
 - 6) **▼**・**▲**スイッチで [ANKテーブル/xxxxxx] を表示します。
 - 7) **設定**スイッチを押します。
 - 8) **▼**・**▲**スイッチで設定するANKテーブルを選択します。
 - 9) **設定**スイッチを押します。選択した状態が登録され、[ANKテーブル/xxxxxx]に戻ります。
- 10) 設定項目へ戻る場合は、**選択**スイッチを押します。
[テストモード] あるいは通常モードへ移行する場合は、**モード**スイッチを押します。



(3) LPR5250 SI/SO

漢字モードを表すSI/SOの制御コードが、文字拡大指定範囲に含まれたときに、SI/SOが拡大修飾の影響を受けるか受けないかを選択します。

* 拡大する
拡大しない

【注意】印刷結果をIBMの装置と同一にするためには、下記の関係があります。

- ・ IBM5227：拡大指定の影響を受けない
- ・ IBM5327：拡大指定で拡大する

*は出荷時の設定

設定手順：1) 印刷中断状態にします。

2) **モード**スイッチで [セテイ モード] を表示します。

3) **設定**スイッチを押し、設定モードに入ります。

4) **▼**・**▲**スイッチで [LPR5250 コウモク] を表示します。

5) **設定**スイッチを押し、5250項目に入ります。

ここで設定項目に戻る場合は**選択**スイッチを押しします。

6) **▼**・**▲**スイッチで [SI/SO/xxxxxx] を表示します。

7) **設定**スイッチを押しします。

8) **▼**・**▲**スイッチで「拡大する／拡大しない」を選択します。

9) **設定**スイッチを押しします。選択した状態が登録され、[SI/SO/xxxxxx]に戻ります。

10) 設定項目へ戻る場合は、**選択**スイッチを押しします。

[テスト モード] あるいは通常モードへ移行する場合は、**モード**スイッチを押しします。



(4) LPR5250 ANK文字ピッチ

ANK文字の間隔を設定します。

- * 10 CPI
- 12 CPI
- 13, 4 CPI
- 15 CPI

*は出荷時の設定

設定手順：1) 印刷中断状態にします。

- 2) **モード**スイッチで [セッテイ モード] を表示します。
- 3) **設定**スイッチを押し、設定モードに入ります。
- 4) **▼**・**▲**スイッチで [LPR5250 コウモク] を表示します。
- 5) **設定**スイッチを押し、5250項目に入ります。
ここで設定項目に戻る場合は**選択**スイッチを押しします。
- 6) **▼**・**▲**スイッチで [ANKピッチ/xxxxx] を表示します。
- 7) **設定**スイッチを押しします。
- 8) **▼**・**▲**スイッチで設定値を選択します。
- 9) **設定**スイッチを押しします。選択した状態が登録され、[ANKピッチ/xxxxx]に戻ります。
- 10) 設定項目へ戻る場合は、**選択**スイッチを押しします。
[テストモード] あるいは通常モードへ移行する場合は、**モード**スイッチを押しします。



(5) L P R 5 2 5 0 漢字文字ピッチ

漢字文字の間隔を設定します。

- * 5 C P I
- 6 C P I
- 6. 7 C P I
- 7. 5 C P I

*は出荷時の設定

設定手順：1) 印刷中断状態にします。

2) **モード**スイッチで [セッティモード] を表示します。

3) **設定**スイッチを押し、設定モードに入ります。

4) **▼**・**▲**スイッチで [LPR5250 コウモク] を表示します。

5) **設定**スイッチを押し、5 2 5 0項目に入ります。

ここで設定項目に戻る場合は**選択**スイッチを押しします。

6) **▼**・**▲**スイッチで [カンジビ°ッチ/xxxxx] を表示します。

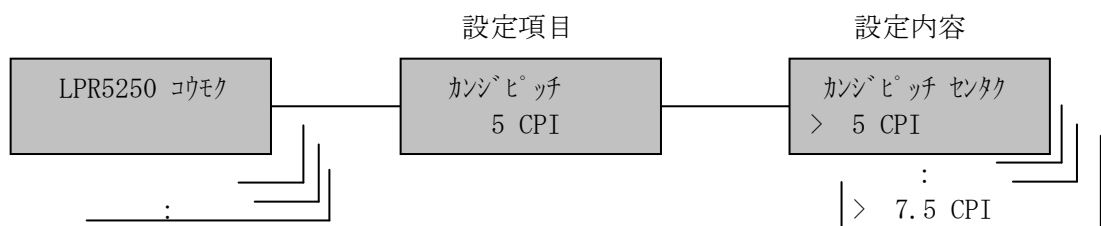
7) **設定**スイッチを押しします。

8) **▼**・**▲**スイッチで設定値を選択します。

9) **設定**スイッチを押しします。選択した状態が登録され、[カンジビ°ッチ/xxxxx]に戻ります。

1 0) 設定項目へ戻る場合は、**選択**スイッチを押しします。

[テストモード] あるいは通常モードへ移行する場合は、**モード**スイッチを押しします。



(6) LPR5250 標準ラベル

ラベルモードの有効/無効を設定します。

有効

*無効

*は出荷時の設定

設定手順：1) 印刷中断状態にします。

2) **モード**スイッチで [セッテイ モード] を表示します。

3) **設定**スイッチを押し、設定モードに入ります。

4) **▼**・**▲**スイッチで [LPR5250 コウモク] を表示します。

5) **設定**スイッチを押し、5250項目に入ります。

ここで設定項目に戻る場合は**選択**スイッチを押しします。

6) **▼**・**▲**スイッチで [ヒョウジ ユンラベル/xxxxx] を表示します。

7) **設定**スイッチを押しします。

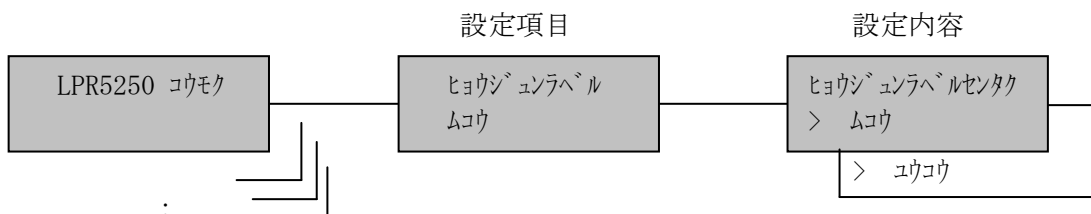
8) **▼**・**▲**スイッチで「有効/無効」を選択します。

9) **設定**スイッチを押しします。選択した状態が登録され、[ヒョウジ ユンラベル /xxxxx]

に戻ります。

10) 設定項目へ戻る場合は、**選択**スイッチを押しします。

[テスト モード] あるいは通常モードへ移行する場合は、**モード**スイッチを押しします。



(7) LPR5250 モード切替有効

5250モード/ラベルモードの切り替えコマンドの有効/無効を設定します。

*有効
無効

*は出荷時の設定

設定手順：1) 印刷中断状態にします。

2) **モード**スイッチで [セテイ モード] を表示します。

3) **設定**スイッチを押し、設定モードに入ります。

4) **▼**・**▲**スイッチで [LPR5250 コウモク] を表示します。

5) **設定**スイッチを押し、5250項目に入ります。

ここで設定項目に戻る場合は**選択**スイッチを押しします。

6) **▼**・**▲**スイッチで [モードキリカエウコウ/xxxxx] を表示します。

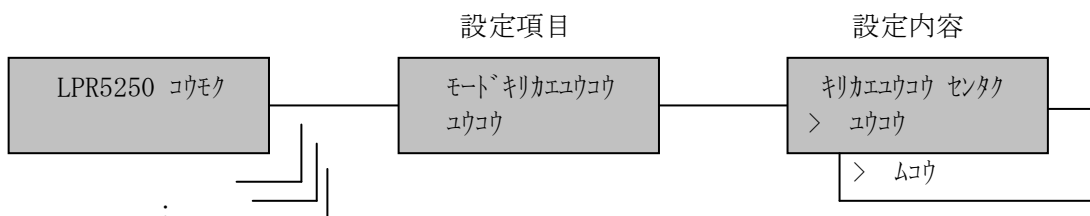
7) **設定**スイッチを押しします。

8) **▼**・**▲**スイッチで「有効/無効」を選択します。

9) **設定**スイッチを押しします。選択した状態が登録され、[モードキリカエウコウ/xxxxx] に戻ります。

10) 設定項目へ戻る場合は、**選択**スイッチを押しします。

[テストモード] あるいは通常モードへ移行する場合は、**モード**スイッチを押しします。



(8) LPR5250 起動モード

プリンターの立ち上がり時の状態を選択することができます。

*ラインモード (5250モード)
ラベルモード

*は出荷時の設定

設定手順：1) 印刷中断状態にします。

2) **モード**スイッチで [セツイ モード] を表示します。

3) **設定**スイッチを押し、設定モードに入ります。

4) **▼**・**▲**スイッチで [LPR5250 コウモク] を表示します。

5) **設定**スイッチを押し、5250項目に入ります。

ここで設定項目に戻る場合は**選択**スイッチを押しします。

6) **▼**・**▲**スイッチで [キトウモード/xxxxx] を表示します。

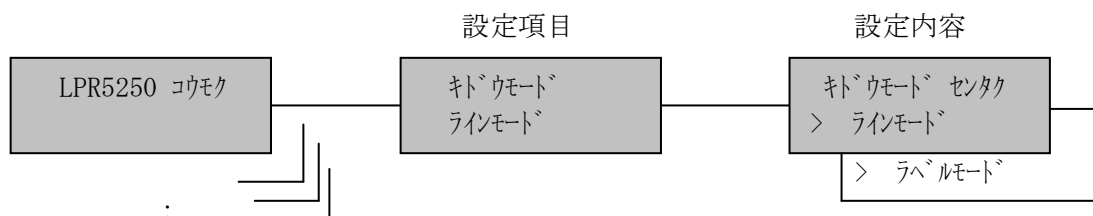
7) **設定**スイッチを押しします。

8) **▼**・**▲**スイッチで設定値を選択します。

9) **設定**スイッチを押しします。選択した状態が登録され、[キトウモード/xxxxx]に戻ります。

10) 設定項目へ戻る場合は、**選択**スイッチを押しします。

[テストモード] あるいは通常モードへ移行する場合は、**モード**スイッチを押しします。



(9) L P R 5 2 5 0 モード切替コマンド識別子

5 2 5 0モード/ラベルモードの切り替えコマンド識別子を設定します。

*@
!
~
&

*は出荷時の設定

設定手順：1) 印刷中断状態にします。

2) **モード**スイッチで [セッテイ モード] を表示します。

3) **設定**スイッチを押し、設定モードに入ります。

4) **▼**・**▲**スイッチで [LPR5250 コマンド] を表示します。

5) **設定**スイッチを押し、5 2 5 0項目に入ります。

ここで設定項目に戻る場合は**選択**スイッチを押しします。

6) **▼**・**▲**スイッチで [モード切り替え/xxxxx] を表示します。

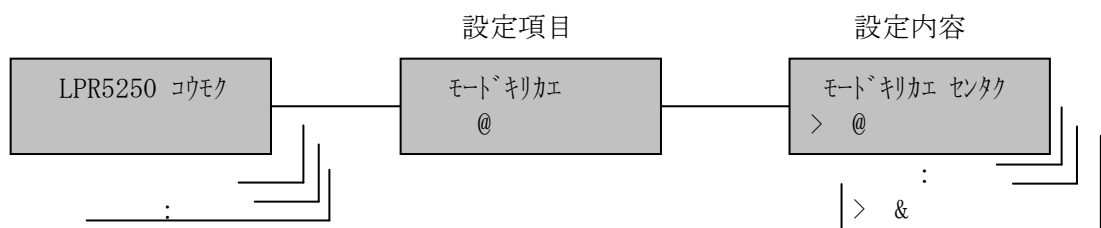
7) **設定**スイッチを押しします。

8) **▼**・**▲**スイッチで設定値を選択します。

9) **設定**スイッチを押しします。選択した状態が登録され、[モード切り替え/xxxxx]に戻ります。

10) 設定項目へ戻る場合は、**選択**スイッチを押しします。

[テスト モード] あるいは通常モードへ移行する場合は、**モード**スイッチを押しします。



(10) LPR5250 SI/SO制御

SI/SOコマンドに対してスペースを付加するか否かを設定します。

スペースなし

*1 文字スペース

SIのみ2文字スペース

*は出荷時の設定

設定手順：1) 印刷中断状態にします。

2) **モード**スイッチで [セテイ モード] を表示します。

3) **設定**スイッチを押し、設定モードに入ります。

4) **▼**・**▲**スイッチで [LPR5250 コマンド] を表示します。

5) **設定**スイッチを押し、5250項目に入ります。

ここで設定項目に戻る場合は**選択**スイッチを押しします。

6) **▼**・**▲**スイッチで [SI/SOセキョ/xxxx] を表示します。

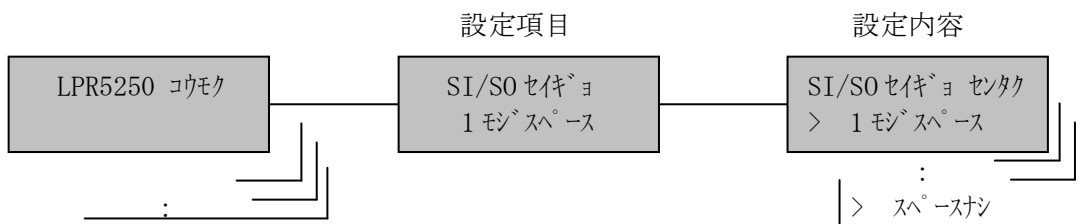
7) **設定**スイッチを押しします。

8) **▼**・**▲**スイッチで設定値を選択します。

9) **設定**スイッチを押しします。選択した状態が登録され、[SI/SOセキョ/xxxx]に戻ります。

10) 設定項目へ戻る場合は、**選択**スイッチを押しします。

[テストモード] あるいは通常モードへ移行する場合は、**モード**スイッチを押しします。



(11) LPR5250 日本語文字セット

JIS X0208-1978年と83年で入れ替えられた漢字（異体字）について、1978年の並びによるものか（旧JIS並び）、83年によるか（新JIS並び）を選択します。

新
*旧

*は出荷時の設定

設定手順：1) 印刷中断状態にします。

2) **モード**スイッチで [セッティモード] を表示します。

3) **設定**スイッチを押し、設定モードに入ります。

4) **▼**・**▲**スイッチで [LPR5250 コマンド] を表示します。

5) **設定**スイッチを押し、5250項目に入ります。

ここで設定項目に戻る場合は**選択**スイッチを押しします。

6) **▼**・**▲**スイッチで [ニホンゴ`モジ`セット/xxxxxx] を表示します。

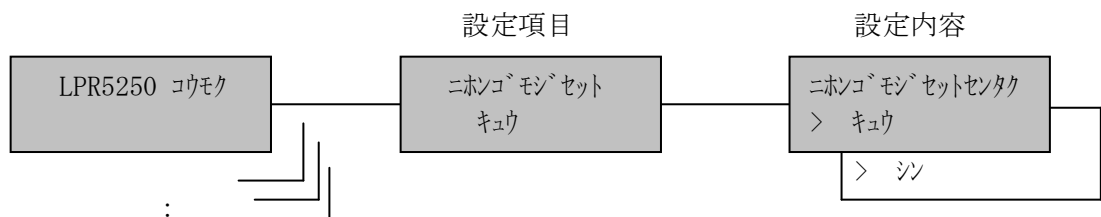
7) **設定**スイッチを押しします。

8) **▼**・**▲**スイッチで設定値を選択します。

9) **設定**スイッチを押しします。選択した状態が登録され、[ニホンゴ`モジ`セット/xxxxxx] に戻ります。

10) 設定項目へ戻る場合は、**選択**スイッチを押しします。

[テストモード] あるいは通常モードへ移行する場合は、**モード**スイッチを押しします。



(12) LPR5250 拡大デリミタ

簡易ラベル機能の拡大印字コマンドの識別子を設定します。

*%

␣

*は出荷時の設定

設定手順：1) 印刷中断状態にします。

2) **モード**スイッチで [セテイ モード] を表示します。

3) **設定**スイッチを押し、設定モードに入ります。

4) **▼**・**▲**スイッチで [LPR5250 コウモク] を表示します。

5) **設定**スイッチを押し、5250項目に入ります。

ここで設定項目に戻る場合は**選択**スイッチを押しします。

6) **▼**・**▲**スイッチで [カクダ イデリミタ/x] を表示します。

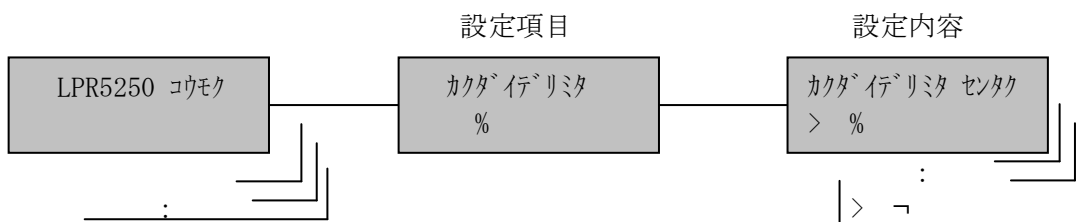
7) **設定**スイッチを押しします。

8) **▼**・**▲**スイッチで設定値を選択します。

9) **設定**スイッチを押しします。選択した状態が登録され、[カクダ イデリミタ/x]に戻ります。

10) 設定項目へ戻る場合は、**選択**スイッチを押しします。

[テスト モード] あるいは通常モードへ移行する場合は、**モード**スイッチを押しします。



(13) LPR5250 バーコードデリミタ

簡易ラベル機能のバーコードコマンドの識別子を設定します。

%
* #
⏏

*は出荷時の設定

設定手順：1) 印刷中断状態にします。

2) **モード**スイッチで [セテイ モード] を表示します。

3) **設定**スイッチを押し、設定モードに入ります。

4) **▼**・**▲**スイッチで [LPR5250 コウモク] を表示します。

5) **設定**スイッチを押し、5250項目に入ります。

ここで設定項目に戻る場合は**選択**スイッチを押しします。

6) **▼**・**▲**スイッチで [バーコードデリミタ/x] を表示します。

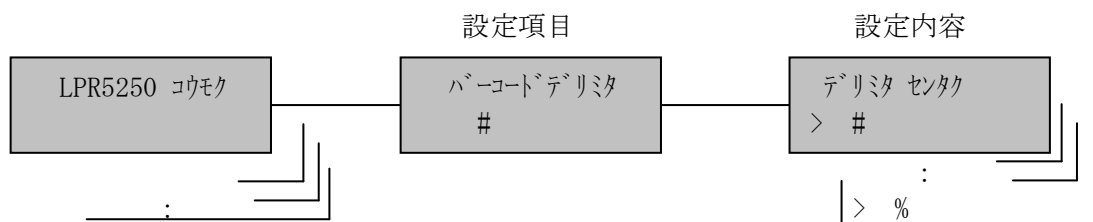
7) **設定**スイッチを押しします。

8) **▼**・**▲**スイッチで設定値を選択します。

9) **設定**スイッチを押しします。選択した状態が登録され、[バーコードデリミタ/x]に戻ります。

10) 設定項目へ戻る場合は、**選択**スイッチを押しします。

[テストモード] あるいは通常モードへ移行する場合は、**モード**スイッチを押しします。



(14) LPR5250 OCRデリミタ

簡易ラベル機能のOCRコマンドの識別子を設定します。

%

*
-

*は出荷時の設定

- 設定手順：1) 印刷中断状態にします。
- 2) **モード**スイッチで [セッティ モード] を表示します。
 - 3) **設定**スイッチを押し、設定モードに入ります。
 - 4) **▼**・**▲**スイッチで [LPR5250 コマンド] を表示します。
 - 5) **設定**スイッチを押し、5250項目に入ります。
ここで設定項目に戻る場合は**選択**スイッチを押します。
 - 6) **▼**・**▲**スイッチで [OCRデリミタ/x] を表示します。
 - 7) **設定**スイッチを押します。
 - 8) **▼**・**▲**スイッチで設定値を選択します。
 - 9) **設定**スイッチを押します。選択した状態が登録され、[OCRデリミタ/x] に戻ります。
 - 10) 設定項目へ戻る場合は、**選択**スイッチを押します。
[テスト モード] あるいは通常モードへ移行する場合は、**モード**スイッチを押します。



[8] TN5250セッション項目

(1) TN5250 フォント

ANKフォントを選択します。

*明朝	12CPI	エリート12CPI
明朝	10CPI	クーリエ10CPI
OCR-B		縦書き
ゴシック10CPI		コンデンス

*は出荷時の設定

設定手順：1) 印刷中断状態にします。

2) **モード**スイッチで [セテイ モード] を表示します。

3) **設定**スイッチを押し、設定モードに入ります。

4) **▼**・**▲**スイッチで [TN5250-x コウモク] を表示します。

5) **設定**スイッチを押し、TN5250項目に入ります。

ここで設定項目に戻る場合は**選択**スイッチを押しします。

6) **▼**・**▲**スイッチで [フォント/xxxxxx] を表示します。

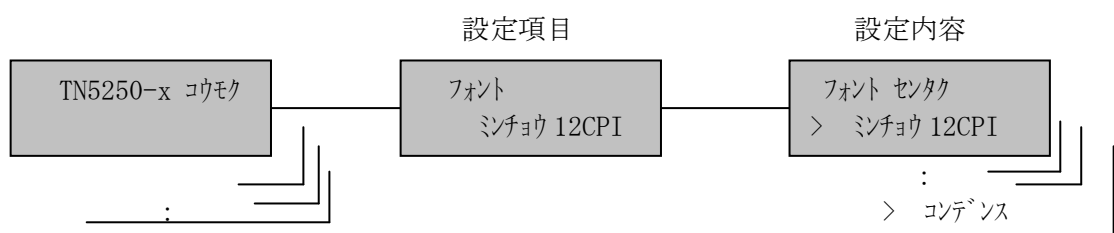
7) **設定**スイッチを押しします。

8) **▼**・**▲**スイッチで設定するANKフォントを選択します。

9) **設定**スイッチを押しします。選択した状態が登録され、[フォント/xxxxxx] に戻ります。

10) 設定項目へ戻る場合は、**選択**スイッチを押しします。

[テストモード] あるいは通常モードへ移行する場合は、**モード**スイッチを押しします。



(2) TN5250 ANKテーブル

ANKテーブルを選択します。

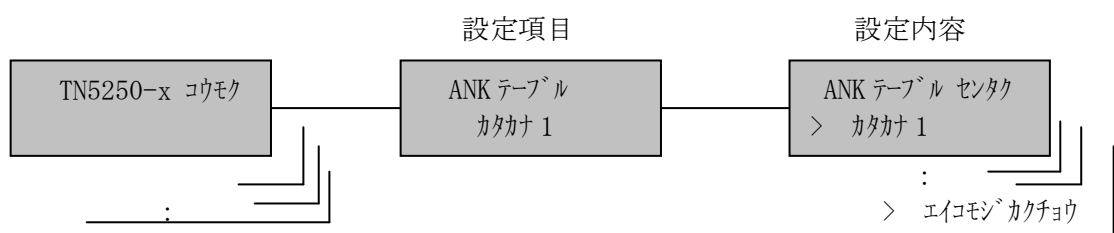
- *英数カタカナ1～4
- 英数英小文字1～4
- 英数カタカナ拡張
- 英数英小文字拡張

*出荷時の設定は「英数カタカナ1」

【注意】各設定の文字の並びは、「付録B ANKテーブル」を参照してください。

設定手順：1) 印刷中断状態にします。

- 2) **モード**スイッチで [セテイ モード] を表示します。
 - 3) **設定**スイッチを押し、設定モードに入ります。
 - 4) **▼**・**▲**スイッチで [TN5250-x コモク] を表示します。
 - 5) **設定**スイッチを押し、TN5250項目に入ります。
ここで設定項目に戻る場合は**選択**スイッチを押しします。
 - 6) **▼**・**▲**スイッチで [ANKテーブル/xxxxx] を表示します。
 - 7) **設定**スイッチを押しします。
 - 8) **▼**・**▲**スイッチで設定するANKテーブルを選択します。
 - 9) **設定**スイッチを押しします。選択した状態が登録され、[ANKテーブル/xxxxx]に戻ります。
- 10) 設定項目へ戻る場合は、**選択**スイッチを押しします。
[テストモード] あるいは通常モードへ移行する場合は、**モード**スイッチを押しします。



(3) TN5250 SI/SO

漢字モードを表すSI/SOの制御コードが、文字拡大指定範囲に含まれたときに、SI/SOが拡大修飾の影響を受けるか受けないかを選択します。

* 拡大する
拡大しない

【注意】印刷結果をIBMの装置と同一にするためには、下記の関係があります。

- ・ IBM5227：拡大指定の影響を受けない
- ・ IBM5327：拡大指定で拡大する

*は出荷時の設定

設定手順：1) 印刷中断状態にします。

2) **モード**スイッチで [セテイ モード] を表示します。

3) **設定**スイッチを押し、設定モードに入ります。

4) **▼**・**▲**スイッチで [TN5250-x コウモク] を表示します。

5) **設定**スイッチを押し、TN5250項目に入ります。

ここで設定項目に戻る場合は**選択**スイッチを押しします。

6) **▼**・**▲**スイッチで [SI/SO/xxxxx] を表示します。

7) **設定**スイッチを押しします。

8) **▼**・**▲**スイッチで「拡大する／拡大しない」を選択します。

9) **設定**スイッチを押しします。選択した状態が登録され、[SI/SO/xxxxx]に戻ります。

10) 設定項目へ戻る場合は、**選択**スイッチを押しします。

[テスト モード] あるいは通常モードへ移行する場合は、**モード**スイッチを押しします。



(4) TN5250 ANK文字ピッチ

ANK文字の間隔を設定します。

- * 10 CPI
- 12 CPI
- 13, 4 CPI
- 15 CPI

*は出荷時の設定

設定手順：1) 印刷中断状態にします。

- 2) **モード**スイッチで [セッテイ モード] を表示します。
- 3) **設定**スイッチを押し、設定モードに入ります。
- 4) **▼**・**▲**スイッチで [TN5250-x コウモク] を表示します。
- 5) **設定**スイッチを押し、TN5250項目に入ります。
ここで設定項目に戻る場合は**選択**スイッチを押しします。
- 6) **▼**・**▲**スイッチで [ANKピッチ/xxxxx] を表示します。
- 7) **設定**スイッチを押しします。
- 8) **▼**・**▲**スイッチで設定値を選択します。
- 9) **設定**スイッチを押しします。選択した状態が登録され、[ANKピッチ/xxxxx]に戻ります。
- 10) 設定項目へ戻る場合は、**選択**スイッチを押しします。
[テストモード] あるいは通常モードへ移行する場合は、**モード**スイッチを押しします。



(5) TN5250 漢字文字ピッチ

漢字文字の間隔を設定します。

- * 5 CPI
- 6 CPI
- 6.7 CPI
- 7.5 CPI

*は出荷時の設定

設定手順：1) 印刷中断状態にします。

2) **モード**スイッチで [セッテイモード] を表示します。

3) **設定**スイッチを押し、設定モードに入ります。

4) **▼・▲**スイッチで [TN5250-x コウモク] を表示します。

5) **設定**スイッチを押し、TN5250項目に入ります。

ここで設定項目に戻る場合は**選択**スイッチを押しします。

6) **▼・▲**スイッチで [カンジビッチ/xxxxx] を表示します。

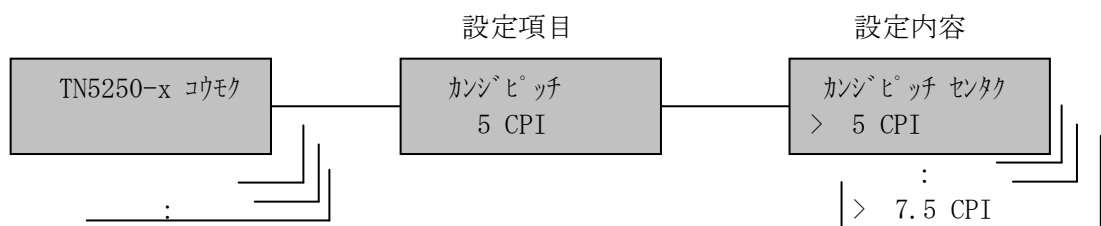
7) **設定**スイッチを押しします。

8) **▼・▲**スイッチで設定値を選択します。

9) **設定**スイッチを押しします。選択した状態が登録され、[カンジビッチ/xxxxx]に戻ります。

10) 設定項目へ戻る場合は、**選択**スイッチを押しします。

[テストモード] あるいは通常モードへ移行する場合は、**モード**スイッチを押しします。



(6) TN5250 標準ラベル

ラベルモードの有効/無効を設定します。

有効

*無効

*は出荷時の設定

設定手順：1) 印刷中断状態にします。

2) **モード**スイッチで [セッテイ モード] を表示します。

3) **設定**スイッチを押し、設定モードに入ります。

4) **▼**・**▲**スイッチで [TN5250-x コウモク] を表示します。

5) **設定**スイッチを押し、TN5250項目に入ります。

ここで設定項目に戻る場合は**選択**スイッチを押しします。

6) **▼**・**▲**スイッチで [ヒョウジ ユンラベル/xxxxx] を表示します。

7) **設定**スイッチを押しします。

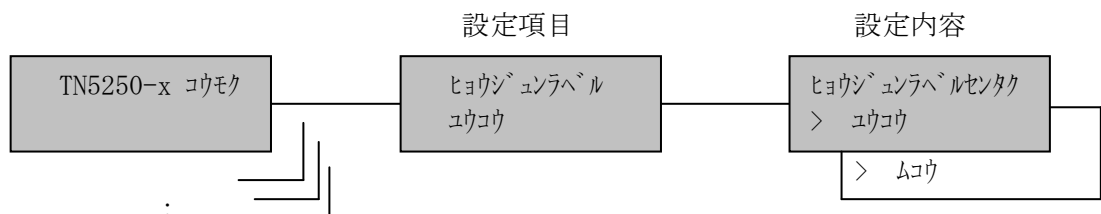
8) **▼**・**▲**スイッチで「有効/無効」を選択します。

9) **設定**スイッチを押しします。選択した状態が登録され、[ヒョウジ ユンラベル /xxxxx]

に戻ります。

10) 設定項目へ戻る場合は、**選択**スイッチを押しします。

[テスト モード] あるいは通常モードへ移行する場合は、**モード**スイッチを押しします。



(7) TN5250 モード切替有効

5250モード/ラベルモードの切り替えコマンドの有効/無効を設定します。

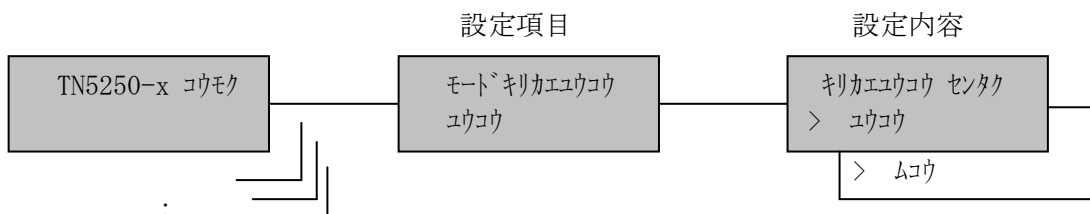
*有効
無効

*は出荷時の設定

設定手順：1) 印刷中断状態にします。

- 2) **モード**スイッチで [セテイ モード] を表示します。
- 3) **設定**スイッチを押し、設定モードに入ります。
- 4) **▼**・**▲**スイッチで [TN5250-x コウモク] を表示します。
- 5) **設定**スイッチを押し、TN5250項目に入ります。
ここで設定項目に戻る場合は**選択**スイッチを押します。
- 6) **▼**・**▲**スイッチで [モードキリカエウコウ/xxxxx] を表示します。
- 7) **設定**スイッチを押します。
- 8) **▼**・**▲**スイッチで「有効/無効」を選択します。
- 9) **設定**スイッチを押します。選択した状態が登録され、[モードキリカエウコウ /xxxxx] に戻ります。

- 10) 設定項目へ戻る場合は、**選択**スイッチを押します。
[テストモード] あるいは通常モードへ移行する場合は、**モード**スイッチを押します。



(8) TN5250 起動モード

プリンターの立ち上がり時の状態を選択することができます。

*ラインモード (5250モード)
ラベルモード

*は出荷時の設定

設定手順：1) 印刷中断状態にします。

2) **モード**スイッチで [セテイ モード] を表示します。

3) **設定**スイッチを押し、設定モードに入ります。

4) **▼**・**▲**スイッチで [TN5250-x コウモク] を表示します。

5) **設定**スイッチを押し、TN5250項目に入ります。

ここで設定項目に戻る場合は**選択**スイッチを押しします。

6) **▼**・**▲**スイッチで [キトウモード/xxxxx] を表示します。

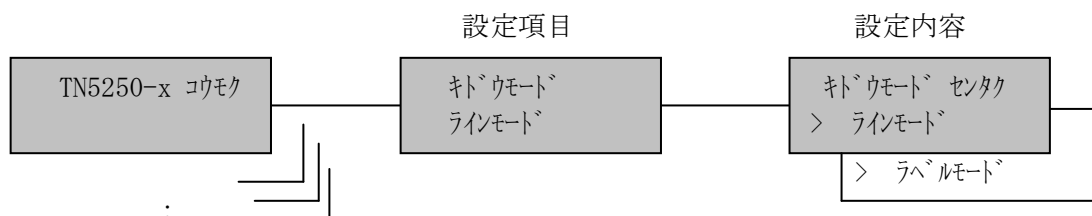
7) **設定**スイッチを押しします。

8) **▼**・**▲**スイッチで設定値を選択します。

9) **設定**スイッチを押しします。選択した状態が登録され、[キトウモード/xxxxx]に戻ります。

10) 設定項目へ戻る場合は、**選択**スイッチを押しします。

[テストモード] あるいは通常モードへ移行する場合は、**モード**スイッチを押しします。



(9) TN5250 モード切替コマンド識別子

5250モード/ラベルモードの切り替えコマンド識別子を設定します。

*@
!
~
&

*は出荷時の設定

設定手順：1) 印刷中断状態にします。

2) **モード**スイッチで [セッテイ モード] を表示します。

3) **設定**スイッチを押し、設定モードに入ります。

4) **▼**・**▲**スイッチで [TN5250-x コウモク] を表示します。

5) **設定**スイッチを押し、TN5250項目に入ります。

ここで設定項目に戻る場合は**選択**スイッチを押しします。

6) **▼**・**▲**スイッチで [モードキリカエ/xxxxx] を表示します。

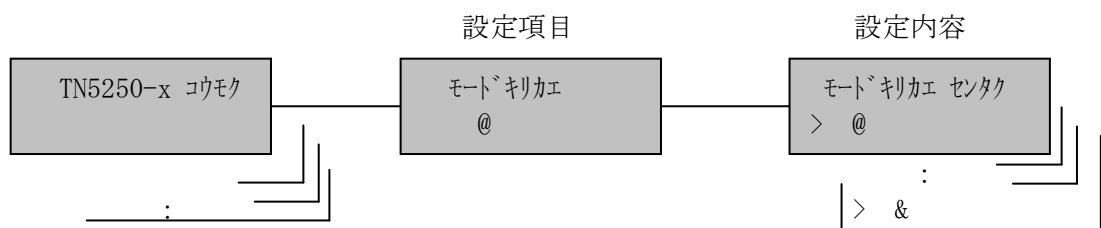
7) **設定**スイッチを押しします。

8) **▼**・**▲**スイッチで設定値を選択します。

9) **設定**スイッチを押しします。選択した状態が登録され、[モードキリカエ/xxxxx]に戻ります。

10) 設定項目へ戻る場合は、**選択**スイッチを押しします。

[テストモード] あるいは通常モードへ移行する場合は、**モード**スイッチを押しします。



(10) TN5250 SI/SO制御

SI/SOコマンドに対してスペースを付加するか否かを設定します。

スペースなし

*1文字スペース

SIのみ2文字スペース

*は出荷時の設定

設定手順：1) 印刷中断状態にします。

2) **モード**スイッチで [セテイ モード] を表示します。

3) **設定**スイッチを押し、設定モードに入ります。

4) **▼**・**▲**スイッチで [TN5250-x コウモク] を表示します。

5) **設定**スイッチを押し、TN5250項目に入ります。

ここで設定項目に戻る場合は**選択**スイッチを押しします。

6) **▼**・**▲**スイッチで [SI/SOセイケヨ/xxxx] を表示します。

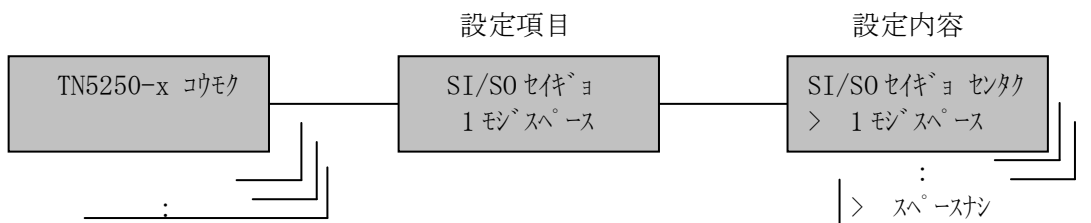
7) **設定**スイッチを押しします。

8) **▼**・**▲**スイッチで設定値を選択します。

9) **設定**スイッチを押しします。選択した状態が登録され、[SI/SOセイケヨ/xxxx]に戻ります。

10) 設定項目へ戻る場合は、**選択**スイッチを押しします。

[テストモード] あるいは通常モードへ移行する場合は、**モード**スイッチを押しします。



(11) TN5250 日本語文字セット

JIS X0208-1978年と83年で入れ替えられた漢字（異体字）について、1978年の並びによるものか（旧JIS並び）、83年によるか（新JIS並び）を選択します。

新
*旧

*は出荷時の設定

設定手順：1) 印刷中断状態にします。

2) **モード**スイッチで [セッテイ モード] を表示します。

3) **設定**スイッチを押し、設定モードに入ります。

4) **▼**・**▲**スイッチで [TN5250-x コウモク] を表示します。

5) **設定**スイッチを押し、TN5250項目に入ります。

ここで設定項目に戻る場合は**選択**スイッチを押しします。

6) **▼**・**▲**スイッチで [ニホンゴ`モジ`セット/xxxxxx] を表示します。

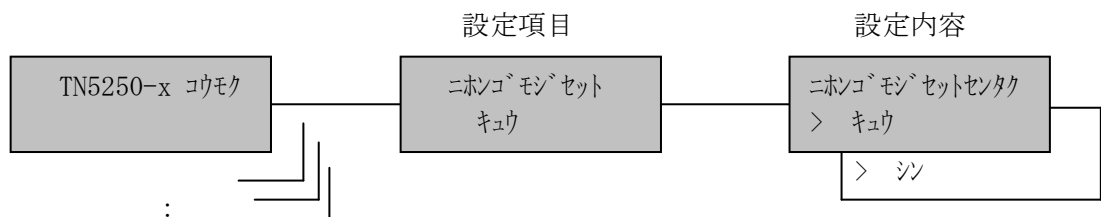
7) **設定**スイッチを押しします。

8) **▼**・**▲**スイッチで設定値を選択します。

9) **設定**スイッチを押しします。選択した状態が登録され、[ニホンゴ`モジ`セット/xxxxxx] に戻ります。

10) 設定項目へ戻る場合は、**選択**スイッチを押しします。

[テスト モード] あるいは通常モードへ移行する場合は、**モード**スイッチを押しします。



(12) TN5250 拡大デリミタ

簡易ラベル機能の拡大印字コマンドの識別子を設定します。

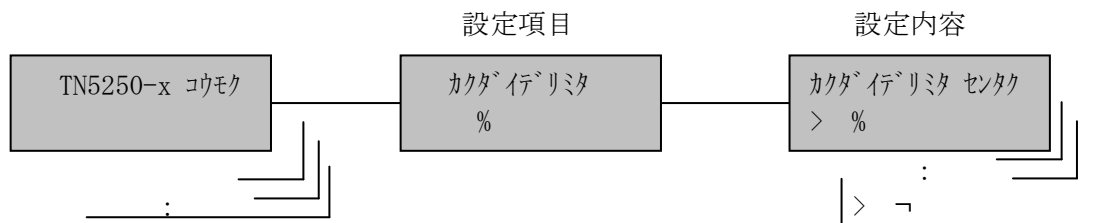
*%

␣

*は出荷時の設定

設定手順：1) 印刷中断状態にします。

- 2) **モード**スイッチで [セテイ モード] を表示します。
- 3) **設定**スイッチを押し、設定モードに入ります。
- 4) **▼**・**▲**スイッチで [TN5250-x コマンド] を表示します。
- 5) **設定**スイッチを押し、TN5250項目に入ります。
ここで設定項目に戻る場合は**選択**スイッチを押しします。
- 6) **▼**・**▲**スイッチで [カクタイデリミタ/x] を表示します。
- 7) **設定**スイッチを押しします。
- 8) **▼**・**▲**スイッチで設定値を選択します。
- 9) **設定**スイッチを押しします。選択した状態が登録され、[カクタイデリミタ/x]に戻ります。
- 10) 設定項目へ戻る場合は、**選択**スイッチを押しします。
[テストモード] あるいは通常モードへ移行する場合は、**モード**スイッチを押しします。



(13) TN5250 バーコードデリミタ

簡易ラベル機能のバーコードコマンドの識別子を設定します。

%
* #
␣

*は出荷時の設定

設定手順：1) 印刷中断状態にします。

2) **モード**スイッチで [セテイ モード] を表示します。

3) **設定**スイッチを押し、設定モードに入ります。

4) **▼**・**▲**スイッチで [TN5250-x コマンド] を表示します。

5) **設定**スイッチを押し、TN5250項目に入ります。

ここで設定項目に戻る場合は**選択**スイッチを押しします。

6) **▼**・**▲**スイッチで [バーコードデリミタ/x] を表示します。

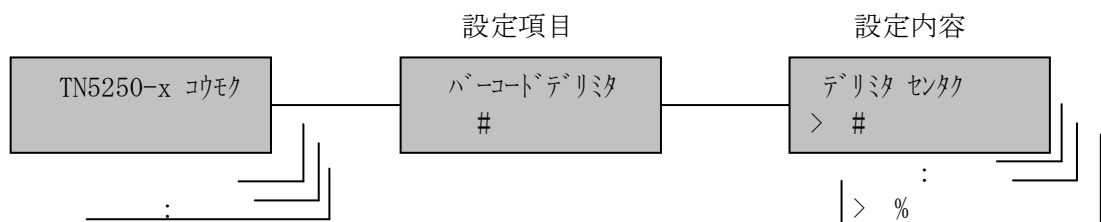
7) **設定**スイッチを押しします。

8) **▼**・**▲**スイッチで設定値を選択します。

9) **設定**スイッチを押しします。選択した状態が登録され、[バーコードデリミタ/x]に戻ります。

10) 設定項目へ戻る場合は、**選択**スイッチを押しします。

[テストモード] あるいは通常モードへ移行する場合は、**モード**スイッチを押しします。



(14) TN5250 OCRデリミタ

簡易ラベル機能のOCRコマンドの識別子を設定します。

%

*
-

*は出荷時の設定

設定手順：1) 印刷中断状態にします。

2) **モード**スイッチで [セッテイ モード] を表示します。

3) **設定**スイッチを押し、設定モードに入ります。

4) **▼**・**▲**スイッチで [TN5250-x コウモク] を表示します。

5) **設定**スイッチを押し、TN5250項目に入ります。

ここで設定項目に戻る場合は**選択**スイッチを押しします。

6) **▼**・**▲**スイッチで [OCRデリミタ/x] を表示します。

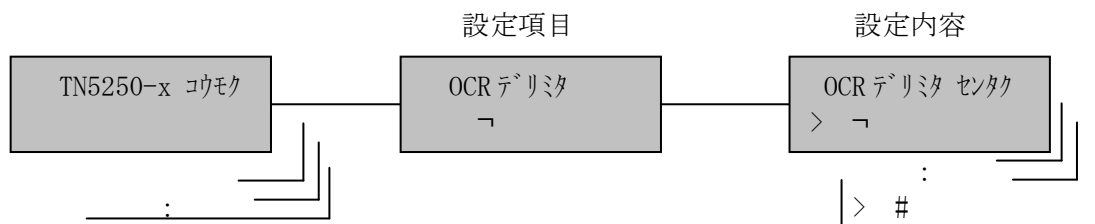
7) **設定**スイッチを押しします。

8) **▼**・**▲**スイッチで設定値を選択します。

9) **設定**スイッチを押しします。選択した状態が登録され、[OCRデリミタ/x] に戻ります。

10) 設定項目へ戻る場合は、**選択**スイッチを押しします。

[テスト モード] あるいは通常モードへ移行する場合は、**モード**スイッチを押しします。



[9] TN3270セッション項目

(1) TN3270 ANK文字ピッチ

ANK文字の間隔を設定します。

- * 10 CPI
- 12 CPI
- 13, 4 CPI
- 15 CPI

*は出荷時の設定

設定手順：1) 印刷中断状態にします。

2) **モード**スイッチで [セテイ モード] を表示します。

3) **設定**スイッチを押し、設定モードに入ります。

4) **▼**・**▲**スイッチで [TN3270-x コマンド] を表示します。

5) **設定**スイッチを押し、TN3270項目に入ります。

ここで設定項目に戻る場合は**選択**スイッチを押しします。

6) **▼**・**▲**スイッチで [ANKピッチ/xx CPI] を表示します。

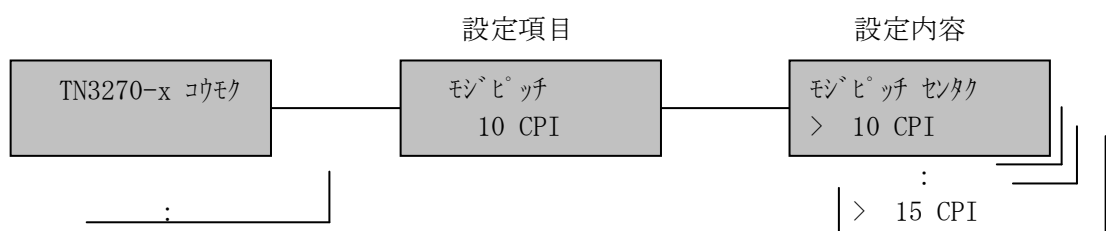
7) **設定**スイッチを押しします。

8) **▼**・**▲**スイッチで設定する文字ピッチを選択します。

9) **設定**スイッチを押しします。選択した状態が登録され、[ANKピッチ/xx CPI]に戻ります。

10) 設定項目へ戻る場合は、**選択**スイッチを押しします。

[テストモード] あるいは通常モードへ移行する場合は、**モード**スイッチを押しします。



(2) TN3270 漢字文字ピッチ

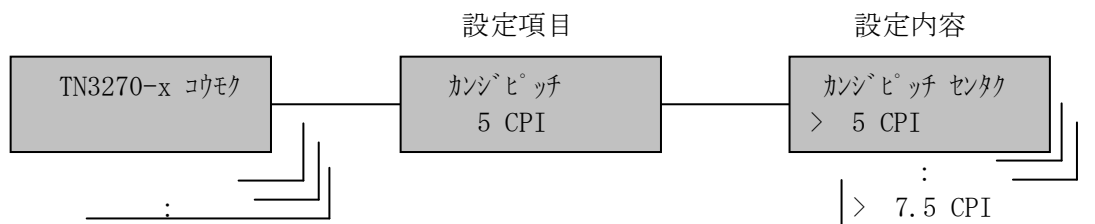
漢字文字の間隔を選択します。

- * 5 CPI
- 6 CPI
- 6.7 CPI
- 7.5 CPI

*は出荷時の設定

設定手順：1) 印刷中断状態にします。

- 2) **モード**スイッチで [セテイ モード] を表示します。
- 3) **設定**スイッチを押し、設定モードに入ります。
- 4) **▼**・**▲**スイッチで [TN3270-x コウモク] を表示します。
- 5) **設定**スイッチを押し、TN3270項目に入ります。
ここで設定項目に戻る場合は**選択**スイッチを押しします。
- 6) **▼**・**▲**スイッチで [カンジビッチ/xx CPI] を表示します。
- 7) **設定**スイッチを押しします。
- 8) **▼**・**▲**スイッチで設定する文字ピッチを選択します。
- 9) **設定**スイッチを押しします。選択した状態が登録され、[カンジビッチ/xx CPI]に戻ります。
- 10) 設定項目へ戻る場合は、**選択**スイッチを押しします。
[テストモード] あるいは通常モードへ移行する場合は、**モード**スイッチを押しします。



(3) TN3270 最大文字数

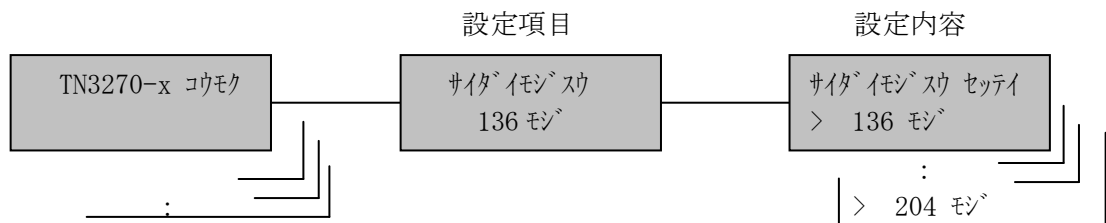
1行当たりの最大文字数を選択します。

1 ~ 204 (出荷時の設定136)

- 【注意】
- ・ホスト・コンピュータから設定コマンドが送られてきた場合は設定コマンドが優先されます。
 - ・・スイッチによる選択は、選択可能範囲値で止まります。
 - ・文字ピッチにより最大文字数が異なります。以下に文字ピッチによる最大文字数一覧を示します。

文字ピッチ (CPI)	最大文字数 (漢字)
10	136 (68)
12	163 (81)
13, 4	181 (90)
15	204 (102)

- 設定手順：
- 1) 印刷中断状態にします。
 - 2) スイッチで [モード] を表示します。
 - 3) スイッチを押し、設定モードに入ります。
 - 4) ・スイッチで [TN3270-x コマンド] を表示します。
 - 5) スイッチを押し、TN3270項目に入ります。
ここで設定項目に戻る場合はスイッチを押しします。
 - 6) ・スイッチで [サイトイメージ/xxx モジ] を表示します。
 - 7) スイッチを押しします。
 - 8) ・スイッチで設定する最大文字数を選択します。
 - 9) スイッチを押しします。選択した状態が登録され、[サイトイメージ/xxx モジ] に戻ります。
 - 10) 設定項目へ戻る場合は、スイッチを押しします。
[テストモード] あるいは通常モードへ移行する場合は、スイッチを押しします。



(4) TN3270 改行ピッチ

1 インチ当たりの行数を選択します。

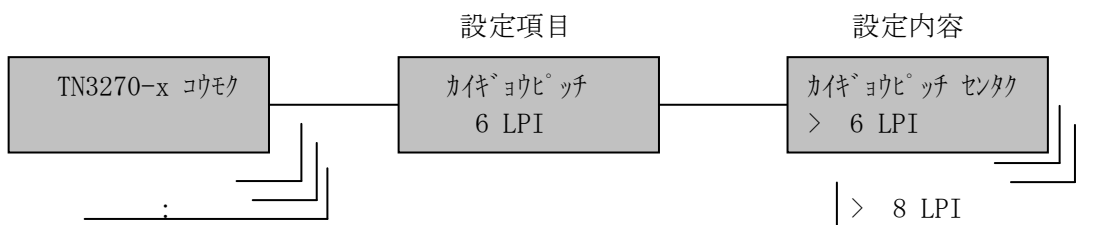
- 2 L P I
- 3 L P I
- 4 L P I
- 5 L P I
- * 6 L P I
- 7. 5 L P I
- 8 L P I

*は出荷時の設定

【注意】 ホスト・コンピュータから設定コマンドが送られてきた場合は設定コマンドが優先されます。

設定手順：1) 印刷中断状態にします。

- 2) **モード**スイッチで [セテイ モード] を表示します。
- 3) **設定**スイッチを押し、設定モードに入ります。
- 4) **▼・▲**スイッチで [TN3270-x コウモク] を表示します。
- 5) **設定**スイッチを押し、TN3270項目に入ります。
ここで設定項目に戻る場合は**選択**スイッチを押しします。
- 6) **▼・▲**スイッチで [カゲョウビツチ/x LPI] を表示します。
- 7) **設定**スイッチを押しします。
- 8) **▼・▲**スイッチで設定する改行ピッチを選択します。
- 9) **設定**スイッチを押しします。選択した状態が登録され、[カゲョウビツチ/x LPI] に戻ります。
- 10) 設定項目へ戻る場合は、**選択**スイッチを押しします。
[テストモード] あるいは通常モードへ移行する場合は、**モード**スイッチを押しします。



(5) TN3270 最大行数

1 ページ当たりの最大行数を選択します。

1 ~ 127 (出荷時の設定66)

【注意】 ホスト・コンピュータから設定コマンドが送られてきた場合は設定コマンドが優先されます。

設定手順：1) 印刷中断状態にします。

2) **モード**スイッチで [セティ モード] を表示します。

3) **設定**スイッチを押し、設定モードに入ります。

4) **▼**・**▲**スイッチで [TN3270-x コマンド] を表示します。

5) **設定**スイッチを押し、TN3270項目に入ります。

ここで設定項目に戻る場合は**選択**スイッチを押しします。

6) **▼**・**▲**スイッチで [サイト イョウス/xxキョウ] を表示します。

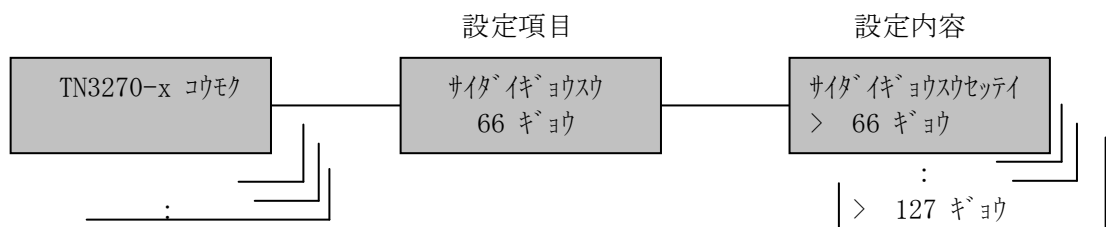
7) **設定**スイッチを押しします。

8) **▼**・**▲**スイッチで設定する最大行数を選択します。

9) **設定**スイッチを押しします。選択した状態が登録され、[サイト イョウス/xxキョウ] に戻ります。

10) 設定項目へ戻る場合は、**選択**スイッチを押しします。

[テスト モード] あるいは通常モードへ移行する場合は、**モード**スイッチを押しします。



(6) TN3270 フォント

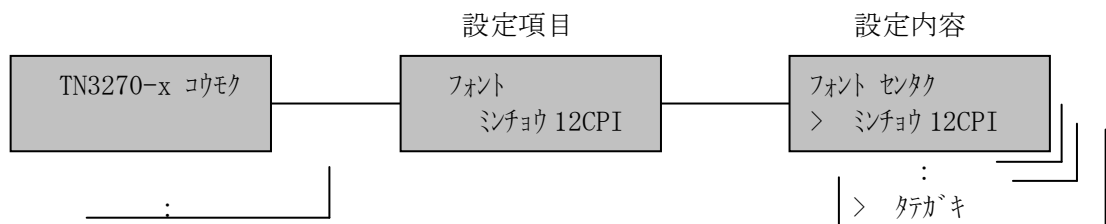
ANKフォントの選択をします。

- *明朝12CPI
- 明朝10CPI
- OCR-B
- ゴシック10CPI
- エリート12CPI
- クーリエ10CPI
- 縦書き

*は出荷時の設定

設定手順：1) 印刷中断状態にします。

- 2) **モード**スイッチで [セテイ モード] を表示します。
 - 3) **設定**スイッチを押し、設定モードに入ります。
 - 4) **▼**・**▲**スイッチで [TN3270-x コウモク] を表示します。
 - 5) **設定**スイッチを押し、TN3270項目に入ります。
ここで設定項目に戻る場合は**選択**スイッチを押しします。
 - 6) **▼**・**▲**スイッチで [フォント/xxxxxx] を表示します。
 - 7) **設定**スイッチを押しします。
 - 8) **▼**・**▲**スイッチで設定するANKフォントを選択します。
 - 9) **設定**スイッチを押しします。選択した状態が登録され、[フォント/xxxxxx]に戻ります。
- 10) 設定項目へ戻る場合は、**選択**スイッチを押しします。
[テスト モード] あるいは通常モードへ移行する場合は、**モード**スイッチを押しします。



(7) TN3270 大文字/小文字

「(7) ANKテーブル」で“英数英小文字”または“英数小文字拡張”を選択されている場合に、大文字小文字混在か、大文字のみかの選択をします。

*混在
大文字のみ

*は出荷時の設定

設定手順：1) 印刷中断状態にします。

2) **モード**スイッチで [セテイ モード] を表示します。

3) **設定**スイッチを押し、設定モードに入ります。

4) **▼**・**▲**スイッチで [TN3270-x コウキ] を表示します。

5) **設定**スイッチを押し、TN3270項目に入ります。

ここで設定項目に戻る場合は**選択**スイッチを押しします。

6) **▼**・**▲**スイッチで [オモジ/コモジ/xxxx] を表示します。

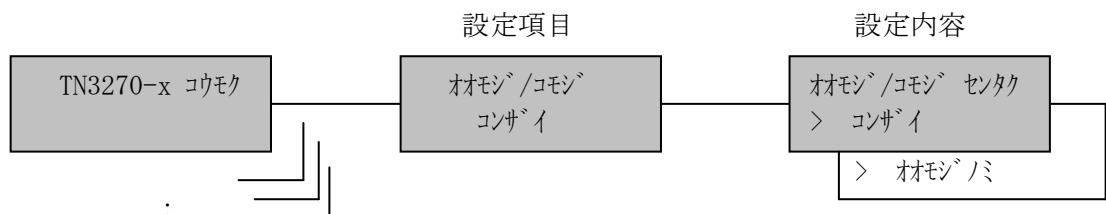
7) **設定**スイッチを押しします。

8) **▼**・**▲**スイッチで「混在/大文字のみ」を選択します。

9) **設定**スイッチを押しします。選択した状態が登録され、[オモジ/コモジ/xxxx] に戻ります。

10) 設定項目へ戻る場合は、**選択**スイッチを押しします。

[テストモード] あるいは通常モードへ移行する場合は、**モード**スイッチを押しします。



(8) TN3270 ANKテーブル

ANKテーブルを選択します。

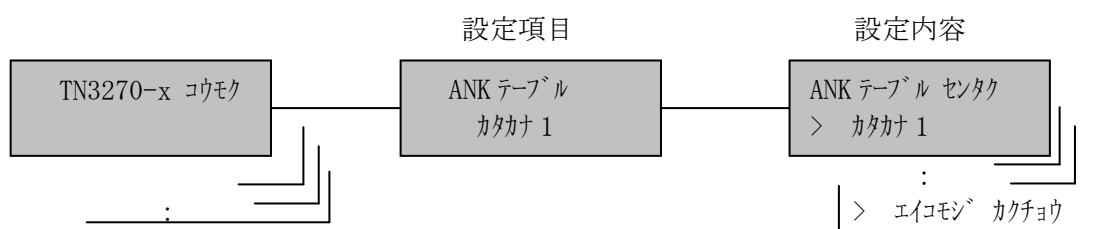
- *英数カタカナ1～4
- 英数英小文字1～4
- 英数カタカナ拡張
- 英数英小文字拡張

*出荷時の設定は「英数カタカナ1」

【注意】各設定の文字の並びは、「付録B ANKテーブル」を参照してください。

設定手順：1) 印刷中断状態にします。

- 2) **モード**スイッチで [セテイ モード] を表示します。
 - 3) **設定**スイッチを押し、設定モードに入ります。
 - 4) **▼**・**▲**スイッチで [TN3270-x コウモク] を表示します。
 - 5) **設定**スイッチを押し、TN3270項目に入ります。
ここで設定項目に戻る場合は**選択**スイッチを押しします。
 - 6) **▼**・**▲**スイッチで [ANKテーブル/xxxx] を表示します。
 - 7) **設定**スイッチを押しします。
 - 8) **▼**・**▲**スイッチで設定するANKテーブルを選択します。
 - 9) **設定**スイッチを押しします。選択した状態が登録され、[ANKテーブル/xxxx]に戻ります。
- 10) 設定項目へ戻る場合は、**選択**スイッチを押しします。
[テストモード] あるいは通常モードへ移行する場合は、**モード**スイッチを押しします。



(9) TN3270 LU1オプション

LU1で使用する場合、特別処理を行うか選択します。この機能は、LU3用に作られたユーザ・データのうち、ある限られたデータに関してのみLU1（SCS）の環境下において同じ印字結果とするものです。

*オフ 特別処理なし

- 1 SO/SIに囲まれた漢字データを漢字として印字し、SO/SIをスペースとして印字する。
- 2 1+最大印字桁数の次にくる行のはじめの制御コードのうち下記のことを有効にする。
 - ・CR, FF, VT, LF, BS, EM, NL

*は出荷時の設定

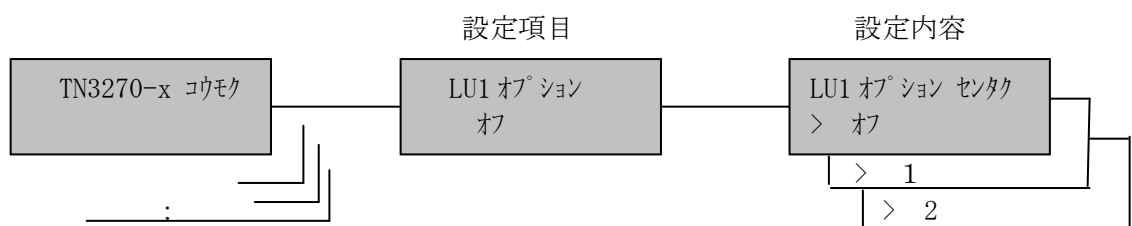
【注意】 処理不能なデータで、文字バケ、位置ズレが発生します。

- 1) 属性文字により、漢字指定している漢字データ
- 2) 罫線を含むデータ
- 3) 下記制御コードを除く制御コード（'00'～'3F'）

CR（キャリッジリターン）	FF（フォームフィード）
VT（垂直方向タブ）	LF（ラインフィード）
BS（バックスペース）	EM（エンドマーク）
NL（ニューライン）	

設定手順：1) 印刷中断状態にします。

- 2) **モード**スイッチで [セテイ モード] を表示します。
- 3) **設定**スイッチを押し、設定モードに入ります。
- 4) **▼**・**▲**スイッチで [TN3270-x コマカ] を表示します。
- 5) **設定**スイッチを押し、TN3270項目に入ります。
ここで設定項目に戻る場合は**選択**スイッチを押しします。
- 6) **▼**・**▲**スイッチで [LU1 オプション/xx] を表示します。
- 7) **設定**スイッチを押しします。
- 8) **▼**・**▲**スイッチで設定値を選択します。
- 9) **設定**スイッチを押しします。選択した状態が登録され、[LU1 オプション/xx]に戻ります。
- 10) 設定項目へ戻る場合は、**選択**スイッチを押しします。
[テストモード] あるいは通常モードへ移行する場合は、**モード**スイッチを押しします。



(10) TN3270 LU3オプション

LU3で使用する場合の印刷オプションを選択します。

1. 空白行の削除

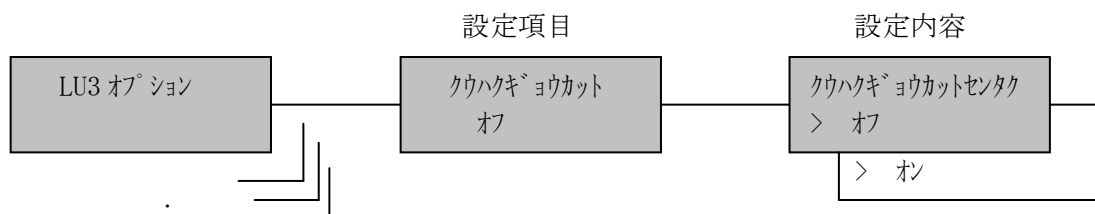
印刷不能文字だけが入っている行が削除されます。印刷不能文字は空白文字、非印刷フィールドの文字、およびフィールドの属性です。スペース（X' 4 0'）は印刷可能文字とみなされます。

*オフ
オン

*は出荷時の設定

設定手順：1) 印刷中断状態にします。

- 2) **モード**スイッチで [セッティ モード] を表示します。
- 3) **設定**スイッチを押し、設定モードに入ります。
- 4) **▼**・**▲**スイッチで [TN3270-x コマンド] を表示します。
- 5) **設定**スイッチを押し、TN3270項目に入ります。
ここで設定項目に戻る場合は**選択**スイッチを押しします。
- 6) **▼**・**▲**スイッチで [LU3 オプション] を表示します。
- 7) **設定**スイッチを押しします。
- 8) **▼**・**▲**スイッチで [クハクギョウカット/xx] を表示します。
- 9) **設定**スイッチを押しします。
- 10) **▼**・**▲**スイッチで「オフ/オン」を選択します。
- 11) **設定**スイッチを押しします。選択した状態が登録され、[クハクギョウカット/xx]に戻ります。
- 12) 設定項目へ戻る場合は、**選択**スイッチを押しします。
[テストモード] あるいは通常モードへ移行する場合は、**モード**スイッチを押しします。



2. NUL制御コードを空白文字として印刷

空白文字はスペース（X' 4 0'）として印刷されます。

オフ

*オン

*は出荷時の設定

設定手順：1) 印刷中断状態にします。

2) **モード**スイッチで [テスト モード] を表示します。

3) **設定**スイッチを押し、設定モードに入ります。

4) **▼**・**▲**スイッチで [TN3270-x コマンド] を表示します。

5) **設定**スイッチを押し、TN 3 2 7 0項目に入ります。

ここで設定項目に戻る場合は**選択**スイッチを押しします。

6) **▼**・**▲**スイッチで [LU3 オプション] を表示します。

7) **設定**スイッチを押しします。

8) **▼**・**▲**スイッチで [NUL スペース/xx] を表示します。

9) **設定**スイッチを押しします。

1 0) **▼**・**▲**スイッチで「オフ/オン」を選択します。

1 1) **設定**スイッチを押しします。選択した状態が登録され、[NUL スペース/xx] に戻ります。

1 2) 設定項目へ戻る場合は、**選択**スイッチを押しします。

[テスト モード] あるいは通常モードへ移行する場合は、**モード**スイッチを押しします。



3. CRが最大印刷位置+1にある場合（自動改行抑止の条件）

このオプションを選択すると、CRが最大印刷位置+1にある場合に自動改行が抑止されます。

* オフ
オン

*は出荷時の設定

設定手順：1) 印刷中断状態にします。

- 2) **モード**スイッチで [セテイ モード] を表示します。
- 3) **設定**スイッチを押し、設定モードに入ります。
- 4) **▼**・**▲**スイッチで [TN3270-x コマンド] を表示します。
- 5) **設定**スイッチを押し、TN 3 2 7 0項目に入ります。
ここで設定項目に戻る場合は**選択**スイッチを押しします。
- 6) **▼**・**▲**スイッチで [LU3 オプション] を表示します。
- 7) **設定**スイッチを押しします。
- 8) **▼**・**▲**スイッチで [CR MPP+1/xx] を表示します。
- 9) **設定**スイッチを押しします。
- 10) **▼**・**▲**スイッチで「オン/オフ」を選択します。
- 11) **設定**スイッチを押しします。選択した状態が登録され、[CR MPP+1/xx] に戻ります。
- 12) 設定項目へ戻る場合は、**選択**スイッチを押しします。
[テスト モード] あるいは通常モードへ移行する場合は、**モード**スイッチを押しします。



4. NLが最大印刷位置+1にある場合（自動改行抑止の条件）

このオプションを選択すると、NLは最大印刷位置+1で行われて、自動改行は行われません

* オフ
オン

*は出荷時の設定

設定手順：1) 印刷中断状態にします。

- 2) **モード**スイッチで [セテイ モード] を表示します。
- 3) **設定**スイッチを押し、設定モードに入ります。
- 4) **▼**・**▲**スイッチで [TN3270-x コマンド] を表示します。
- 5) **設定**スイッチを押し、TN 3 2 7 0項目に入ります。
ここで設定項目に戻る場合は**選択**スイッチを押しします。
- 6) **▼**・**▲**スイッチで [LU3 オプション] を表示します。
- 7) **設定**スイッチを押しします。
- 8) **▼**・**▲**スイッチで [NL MPP+1/xx] を表示します。
- 9) **設定**スイッチを押しします。
- 10) **▼**・**▲**スイッチで「オン/オフ」を選択します。
- 11) **設定**スイッチを押しします。選択した状態が登録され、[NL MPP+1/xx] に戻ります。
- 12) 設定項目へ戻る場合は、**選択**スイッチを押しします。
[テスト モード] あるいは通常モードへ移行する場合は、**モード**スイッチを押しします。



5. FF（フォームフィールド）にデータが続く場合に空白文字を印刷

このオプションを選択すると、FFが実行されて印刷位置を占め、次のページの最初の行の最初の桁にブランクとして印刷されます。したがって、次の印刷位置はその行の2桁目となります。

オフ
*オン

*は出荷時の設定

- 設定手順：1) 印刷中断状態にします。
- 2) **モード**スイッチで [セッテイ モード] を表示します。
 - 3) **設定**スイッチを押し、設定モードに入ります。
 - 4) **▼・▲**スイッチで [TN3270-x コマンド] を表示します。
 - 5) **設定**スイッチを押し、TN 3 2 7 0項目に入ります。
ここで設定項目に戻る場合は**選択**スイッチを押しします。
 - 6) **▼・▲**スイッチで [LU3 オプション] を表示します。
 - 7) **設定**スイッチを押しします。
 - 8) **▼・▲**スイッチで [FF オプション/xx] を表示します。
 - 9) **設定**スイッチを押しします。
 - 10) **▼・▲**スイッチで「オン/オフ」を選択します。
 - 11) **設定**スイッチを押しします。選択した状態が登録され、[FF オプション/xx] に戻ります。
 - 12) 設定項目へ戻る場合は、**選択**スイッチを押しします。
[テスト モード] あるいは通常モードへ移行する場合は、**モード**スイッチを押しします。



(11) TN3270 プリンタチェック

用紙詰まりや用紙切れなどが発生すると、操作員介入要求がホスト・コンピュータに返されます。ここで設定する時間以内に問題を解除しなければ、プリンター・タイムアウトとなり操作パネルの表示器にメッセージが表示されます。

0 (タイムアウトなし)

1 分

2 分

・

・

* 99分

*は出荷時の設定

設定手順：1) 印刷中断状態にします。

2) **モード**スイッチで [セッテイ モード] を表示します。

3) **設定**スイッチを押し、設定モードに入ります。

4) **▼**・**▲**スイッチで [TN3270-x コウモク] を表示します。

5) **設定**スイッチを押し、TN 3 2 7 0項目に入ります。

ここで設定項目に戻る場合は**選択**スイッチを押しします。

6) **▼**・**▲**スイッチで [プリンタチェック/xx min] を表示します。

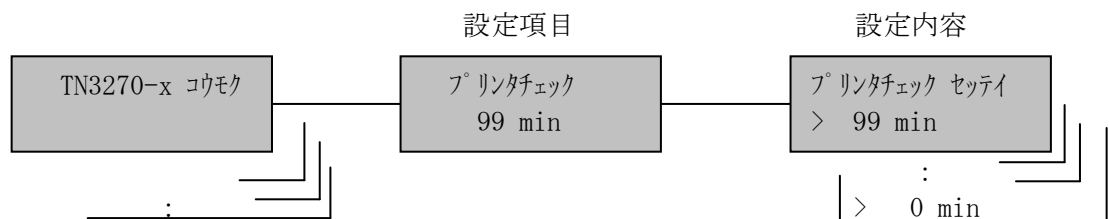
7) **設定**スイッチを押しします。

8) **▼**・**▲**スイッチで設定時間を選択します。

9) **設定**スイッチを押しします。選択した状態が登録され、[プリンタチェック/xx min]に戻ります。

10) 設定項目へ戻る場合は、**選択**スイッチを押しします。

[テストモード] あるいは通常モードへ移行する場合は、**モード**スイッチを押しします。



(12) TN3270 プリンタ保留

印刷中に**準備完**スイッチを押し印刷中断モードに入り、印刷を保留できる時間を設定します。ここで設定した時間を過ぎると、プリンター・タイムアウトとなり操作パネルの表示器にメッセージが表示されます。

【注意】用紙詰まりや用紙切れ状態なども含まれます。

- 0 (タイムアウトなし)
- 1 分
- 2 分
- ・
- ・
- * 99分

*は出荷時の設定

設定手順：1) 印刷中断状態にします。

2) **モード**スイッチで [セッテイ モード] を表示します。

3) **設定**スイッチを押し、設定モードに入ります。

4) **▼**・**▲**スイッチで [TN3270-x コウモク] を表示します。

5) **設定**スイッチを押し、TN3270項目に入ります。

ここで設定項目に戻る場合は選択スイッチを押します。

6) **▼**・**▲**スイッチで [プリンタホリユウ/xx min] を表示します。

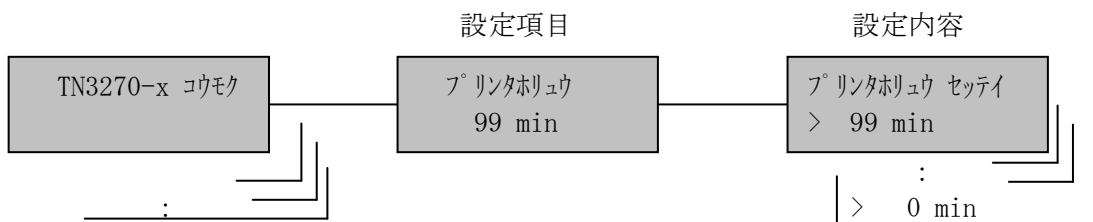
7) **設定**スイッチを押します。

8) **▼**・**▲**スイッチで設定時間を選択します。

9) **設定**スイッチを押します。選択した状態が登録され、[プリンタホリユウ/xx min] に戻ります。

10) 設定項目へ戻る場合は、**選択**スイッチを押します。

[テスト モード] あるいは通常モードへ移行する場合は、**モード**スイッチを押します。



(13) TN3270 ジョブエンドタイマ

SNAブラケット処理を正しく使用していないアプリケーションのために、ジョブの終了を監視します。ジョブ終了コマンドが受信されなくても、データの途切れが設定した時間経過した場合はジョブの終了として処理します。

* 0 (タイムアウトなし)

1 秒
2 秒
.
.
3600秒

*は出荷時の設定

設定手順：1) 印刷中断状態にします。

2) **モード**スイッチで [セッティ モード] を表示します。

3) **設定**スイッチを押し、設定モードに入ります。

4) **▼**・**▲**スイッチで [TN3270-x コウモク] を表示します。

5) **設定**スイッチを押し、TN3270項目に入ります。

ここで設定項目に戻る場合は**選択**スイッチを押します。

6) **▼**・**▲**スイッチで [ジョブ エント`タイマ/x SEC] を表示します。

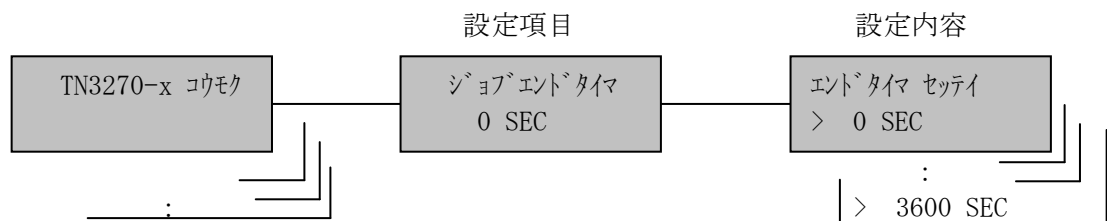
7) **設定**スイッチを押します。

8) **▼**・**▲**スイッチで設定時間を選択します。

9) **設定**スイッチを押します。選択した状態が登録され、[ジョブ エント`タイマ/x SEC] に戻ります。

10) 設定項目へ戻る場合は、**選択**スイッチを押します。

[テスト モード] あるいは通常モードへ移行する場合は、**モード**スイッチを押します。



(14) TN3270 ジョブリンクタイム

SNAブラケット処理を正しく使用していないアプリケーションのために、ジョブの終了を監視します。ジョブ終了コマンドを受信しても、監視時間が経過した場合はジョブの終了として処理します。

* 0 (タイムアウトなし)

- 1 秒
- 2 秒
- ・
- ・
- 3600秒

*は出荷時の設定

設定手順：1) 印刷中断状態にします。

2) **モード**スイッチで [セッテ モド] を表示します。

3) **設定**スイッチを押し、設定モードに入ります。

4) **▼**・**▲**スイッチで [TN3270-x コマンド] を表示します。

5) **設定**スイッチを押し、TN3270項目に入ります。

ここで設定項目に戻る場合は**選択**スイッチを押しします。

6) **▼**・**▲**スイッチで [ジョブリンクタイム/x SEC] を表示します。

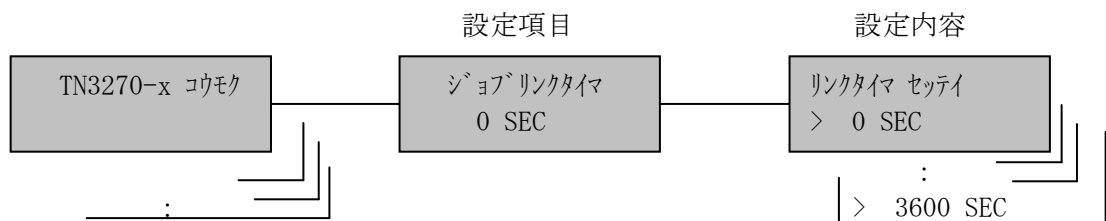
7) **設定**スイッチを押しします。

8) **▼**・**▲**スイッチで設定時間を選択します。

9) **設定**スイッチを押しします。選択した状態が登録され、[ジョブリンクタイム/x SEC] に戻ります。

10) 設定項目へ戻る場合は、**選択**スイッチを押しします。

[テスト モド] あるいは通常モードへ移行する場合は、**モード**スイッチを押しします。



(15) TN3270 設定の優先

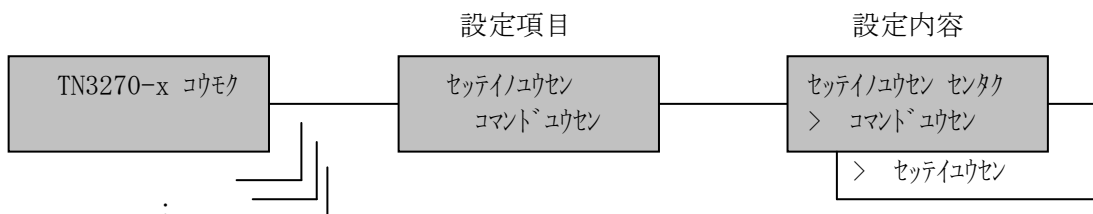
ホスト・コンピュータから設定コマンドを受信した場合、設定コマンドを優先するか選択されている値を優先するかを選択します。

*コマンド
設定

*は出荷時の設定

設定手順：1) 印刷中断状態にします。

- 2) **モード**スイッチで [セッテイ モード] を表示します。
 - 3) **設定**スイッチを押し、設定モードに入ります。
 - 4) **▼**・**▲**スイッチで [TN3270-x コモク] を表示します。
 - 5) **設定**スイッチを押し、TN3270項目に入ります。
ここで設定項目に戻る場合は**選択**スイッチを押しします。
 - 6) **▼**・**▲**スイッチで [セッテイ/ユウセン/xxxxx] を表示します。
 - 7) **設定**スイッチを押しします。
 - 8) **▼**・**▲**スイッチで設定値を選択します。
 - 9) **設定**スイッチを押しします。選択した状態が登録され、[セッテイ/ユウセン/xxxxx]に戻ります。
- 10) 設定項目へ戻る場合は、**選択**スイッチを押しします。
[テスト モード] あるいは通常モードへ移行する場合は、**モード**スイッチを押しします。



(16) TN3270 未定義文字の処理

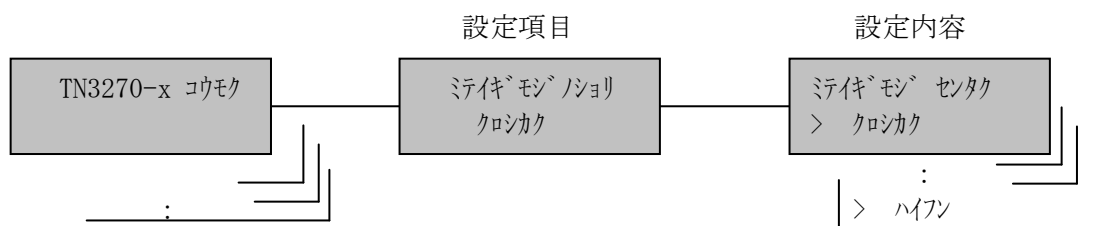
未定義文字コードを検出した場合、印字する代替え文字を選択することができます。

- * 黒四角
- スペース
- ハイフン

*は出荷時の設定

設定手順：1) 印刷中断状態にします。

- 2) **モード**スイッチで [セッティ モード] を表示します。
- 3) **設定**スイッチを押し、設定モードに入ります。
- 4) **▼**・**▲**スイッチで [TN3270-x コウモク] を表示します。
- 5) **設定**スイッチを押し、TN3270項目に入ります。
ここで設定項目に戻る場合は**選択**スイッチを押します。
- 6) **▼**・**▲**スイッチで [ミテイモジノヨリ/xxxxxx] を表示します。
- 7) **設定**スイッチを押します。
- 8) **▼**・**▲**スイッチで設定値を選択します。
- 9) **設定**スイッチを押します。選択した状態が登録され、[ミテイモジノヨリ/xxxxxx]に戻ります。
- 10) 設定項目へ戻る場合は、**選択**スイッチを押します。
[テストモード]あるいは通常モードへ移行する場合は、**モード**スイッチを押します。



(17) TN3270 ジョブエンド処理

ジョブ終了時、改ページ動作する／しないを選択することができます。

*改ページ
なし

*は出荷時の設定

設定手順：1) 印刷中断状態にします。

2) **モード**スイッチで [セテイ モード] を表示します。

3) **設定**スイッチを押し、設定モードに入ります。

4) **▼**・**▲**スイッチで [TN3270-x コウモク] を表示します。

5) **設定**スイッチを押し、TN3270項目に入ります。

ここで設定項目に戻る場合は**選択**スイッチを押しします。

6) **▼**・**▲**スイッチで [ジョブエンドシヨリ/xxxxx] を表示します。

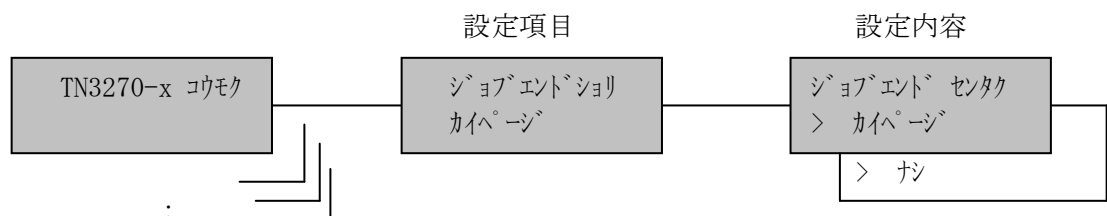
7) **設定**スイッチを押しします。

8) **▼**・**▲**スイッチで設定値を選択します。

9) **設定**スイッチを押しします。選択した状態が登録され、[ジョブエンドシヨリ /xxxxx] に戻ります。

10) 設定項目へ戻る場合は、**選択**スイッチを押しします。

[テストモード] あるいは通常モードへ移行する場合は、**モード**スイッチを押しします。



(18) TN3270 LU1 MPPオーバー

LU1接続時に、文字が最大印字幅を超える場合の処理を選択します。

*折り返し
切り捨て

*は出荷時の設定

設定手順：1) 印刷中断状態にします。

2) **モード**スイッチで [セテイ モード] を表示します。

3) **設定**スイッチを押し、設定モードに入ります。

4) **▼**・**▲**スイッチで [TN3270-x コモク] を表示します。

5) **設定**スイッチを押し、TN3270項目に入ります。

ここで設定項目に戻る場合は**選択**スイッチを押しします。

6) **▼**・**▲**スイッチで [モードキカユウコウ/xxxxx] を表示します。

7) **設定**スイッチを押しします。

8) **▼**・**▲**スイッチで「折り返し/切り捨て」を選択します。

9) **設定**スイッチを押しします。選択した状態が登録され、[モードキカユウコウ /xxxxx] に戻ります。

10) 設定項目へ戻る場合は、**選択**スイッチを押しします。

[テストモード] あるいは通常モードへ移行する場合は、**モード**スイッチを押しします。



(19) TN3270 標準ラベル

ラベルモードの有効/無効を設定します。

有効

*無効

*は出荷時の設定

設定手順：1) 印刷中断状態にします。

2) **モード**スイッチで [セテイ モード] を表示します。

3) **設定**スイッチを押し、設定モードに入ります。

4) **▼**・**▲**スイッチで [TN3270-x コウモク] を表示します。

5) **設定**スイッチを押し、TN3270項目に入ります。

ここで設定項目に戻る場合は**選択**スイッチを押しします。

6) **▼**・**▲**スイッチで [ヒョウジ ユンラベル/xxxxx] を表示します。

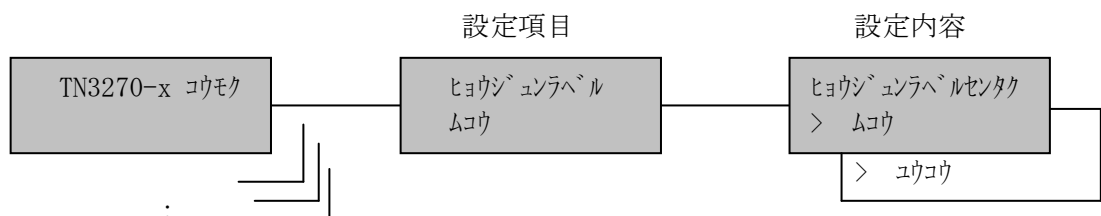
7) **設定**スイッチを押しします。

8) **▼**・**▲**スイッチで「有効/無効」を選択します。

9) **設定**スイッチを押しします。選択した状態が登録され、[ヒョウジ ユンラベル /xxxxx] に戻ります。

10) 設定項目へ戻る場合は、**選択**スイッチを押しします。

[テスト モード] あるいは通常モードへ移行する場合は、**モード**スイッチを押しします。



(20) TN3270 モード切替有効

3270モード/ラベルモードの切り替えコマンドの有効/無効を設定します。

*有効
無効

*は出荷時の設定

設定手順：1) 印刷中断状態にします。

2) **モード**スイッチで [セテイ モード] を表示します。

3) **設定**スイッチを押し、設定モードに入ります。

4) **▼**・**▲**スイッチで [TN3270-x コウモク] を表示します。

5) **設定**スイッチを押し、TN3270項目に入ります。

ここで設定項目に戻る場合は**選択**スイッチを押しします。

6) **▼**・**▲**スイッチで [モードキリカエウコウ/xxxxx] を表示します。

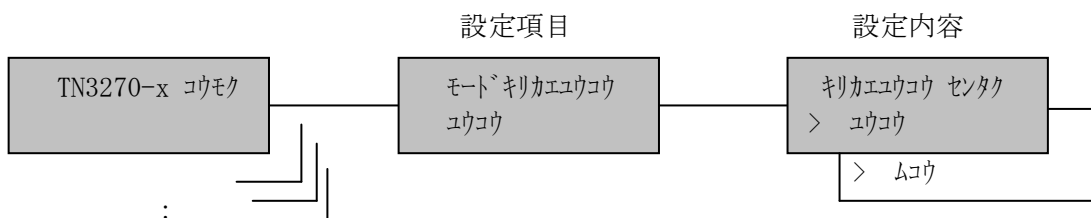
7) **設定**スイッチを押しします。

8) **▼**・**▲**スイッチで「有効/無効」を選択します。

9) **設定**スイッチを押しします。選択した状態が登録され、[モードキリカエウコウ /xxxxx] に戻ります。

10) 設定項目へ戻る場合は、**選択**スイッチを押しします。

[テストモード] あるいは通常モードへ移行する場合は、**モード**スイッチを押しします。



(21) TN3270 起動モード

プリンターの立ち上がり時の状態を選択することができます。

*ラインモード (3270モード)
ラベルモード

*は出荷時の設定

設定手順：1) 印刷中断状態にします。

2) **モード**スイッチで [セテイ モード] を表示します。

3) **設定**スイッチを押し、設定モードに入ります。

4) **▼**・**▲**スイッチで [TN3270-x コウモク] を表示します。

5) **設定**スイッチを押し、TN3270項目に入ります。

ここで設定項目に戻る場合は**選択**スイッチを押しします。

6) **▼**・**▲**スイッチで [キトウモード/xxxxx] を表示します。

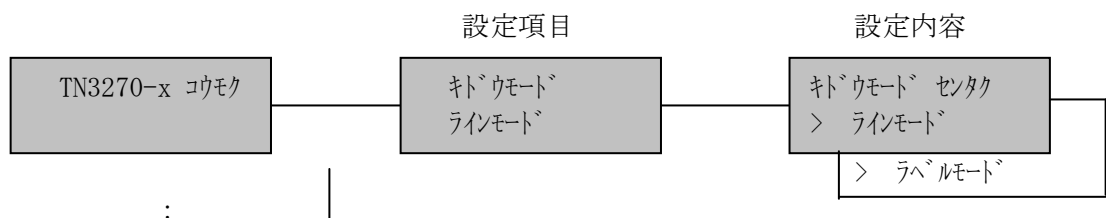
7) **設定**スイッチを押しします。

8) **▼**・**▲**スイッチで設定値を選択します。

9) **設定**スイッチを押しします。選択した状態が登録され、[キトウモード/xxxxx]に戻ります。

10) 設定項目へ戻る場合は、**選択**スイッチを押しします。

[テストモード] あるいは通常モードへ移行する場合は、**モード**スイッチを押しします。



(22) TN3270 モード切替コマンド識別子

3270モード/ラベルモードの切り替えコマンド識別子を設定します。

*@
!
~
&

*は出荷時の設定

設定手順：1) 印刷中断状態にします。

2) **モード**スイッチで [セテイ モード] を表示します。

3) **設定**スイッチを押し、設定モードに入ります。

4) **▼**・**▲**スイッチで [TN3270-x コウモク] を表示します。

5) **設定**スイッチを押し、TN3270項目に入ります。

ここで設定項目に戻る場合は**選択**スイッチを押しします。

6) **▼**・**▲**スイッチで [モードキリカエ/xxxxx] を表示します。

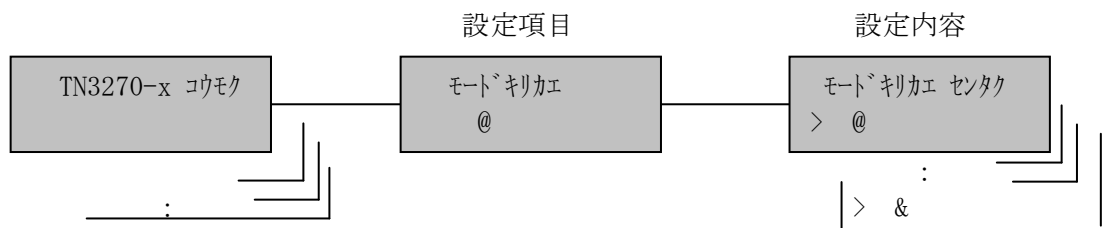
7) **設定**スイッチを押しします。

8) **▼**・**▲**スイッチで設定値を選択します。

9) **設定**スイッチを押しします。選択した状態が登録され、[モードキリカエ/xxxxx]に戻ります。

10) 設定項目へ戻る場合は、**選択**スイッチを押しします。

[テストモード] あるいは通常モードへ移行する場合は、**モード**スイッチを押しします。



(23) TN3270 日本語文字セット

JIS X0208-1978年と83年で入れ替えられた漢字（異体字）について、1978年の並びによるものか（旧JIS並び）、83年によるか（新JIS並び）を選択します。

新
*旧

*は出荷時の設定

設定手順：1) 印刷中断状態にします。

2) **モード**スイッチで [セッテイ モード] を表示します。

3) **設定**スイッチを押し、設定モードに入ります。

4) **▼**・**▲**スイッチで [TN3270-x コウモク] を表示します。

5) **設定**スイッチを押し、TN3270項目に入ります。

ここで設定項目に戻る場合は**選択**スイッチを押しします。

6) **▼**・**▲**スイッチで [ニホンゴ`モジ`セット/xxxxxx] を表示します。

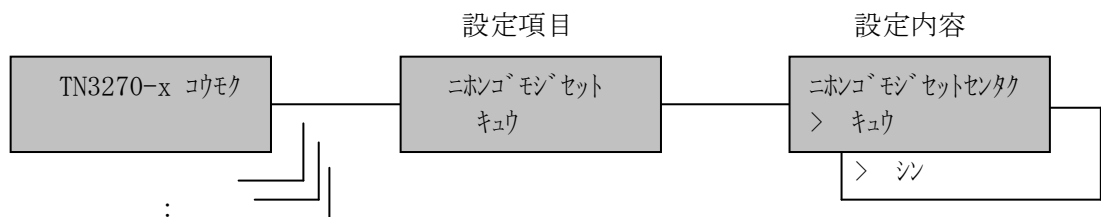
7) **設定**スイッチを押しします。

8) **▼**・**▲**スイッチで設定値を選択します。

9) **設定**スイッチを押しします。選択した状態が登録され、[ニホンゴ`モジ`セット/xxxxxx] に戻ります。

10) 設定項目へ戻る場合は、**選択**スイッチを押しします。

[テスト モード] あるいは通常モードへ移行する場合は、**モード**スイッチを押しします。



(24) TN3270 拡大デリミタ

簡易ラベル機能の拡大印字コマンドの識別子を設定します。

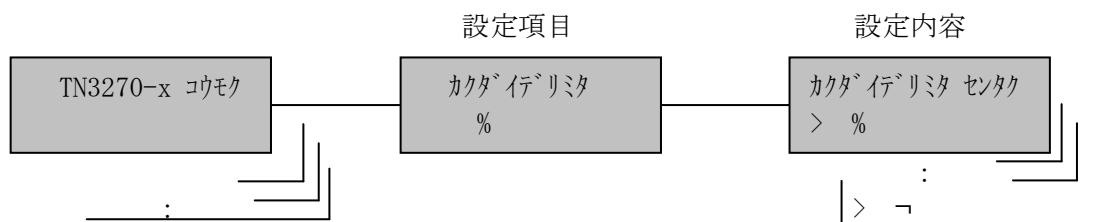
*%

␣

*は出荷時の設定

設定手順：1) 印刷中断状態にします。

- 2) **モード**スイッチで [セテイ モード] を表示します。
- 3) **設定**スイッチを押し、設定モードに入ります。
- 4) **▼**・**▲**スイッチで [TN3270-x コモク] を表示します。
- 5) **設定**スイッチを押し、TN3270項目に入ります。
ここで設定項目に戻る場合は**選択**スイッチを押しします。
- 6) **▼**・**▲**スイッチで [カクダ イ`リミタ/x] を表示します。
- 7) **設定**スイッチを押しします。
- 8) **▼**・**▲**スイッチで設定値を選択します。
- 9) **設定**スイッチを押しします。選択した状態が登録され、[カクダ イ`リミタ/x]に戻ります。
- 10) 設定項目へ戻る場合は、**選択**スイッチを押しします。
[テスト モード] あるいは通常モードへ移行する場合は、**モード**スイッチを押しします。



(25) TN3270 バーコードデリミタ

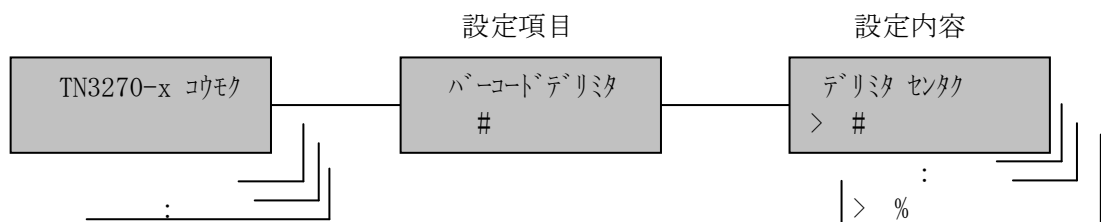
簡易ラベル機能のバーコードコマンドの識別子を設定します。

%
* #
␣

*は出荷時の設定

設定手順：1) 印刷中断状態にします。

- 2) **モード**スイッチで [セテイ モード] を表示します。
- 3) **設定**スイッチを押し、設定モードに入ります。
- 4) **▼**・**▲**スイッチで [TN3270-x コマンド] を表示します。
- 5) **設定**スイッチを押し、TN3270項目に入ります。
ここで設定項目に戻る場合は**選択**スイッチを押しします。
- 6) **▼**・**▲**スイッチで [バーコードデリミタ/x] を表示します。
- 7) **設定**スイッチを押しします。
- 8) **▼**・**▲**スイッチで設定値を選択します。
- 9) **設定**スイッチを押しします。選択した状態が登録され、[バーコードデリミタ/x]に戻ります。
- 10) 設定項目へ戻る場合は、**選択**スイッチを押しします。
[テストモード] あるいは通常モードへ移行する場合は、**モード**スイッチを押しします。



(26) TN3270 OCRデリミタ

簡易ラベル機能のOCRコマンドの識別子を設定します。

%

*
-

*は出荷時の設定

設定手順：1) 印刷中断状態にします。

2) **モード**スイッチで [セッティ モード] を表示します。

3) **設定**スイッチを押し、設定モードに入ります。

4) **▼**・**▲**スイッチで [TN3270-x コウモク] を表示します。

5) **設定**スイッチを押し、TN3270項目に入ります。

ここで設定項目に戻る場合は**選択**スイッチを押しします。

6) **▼**・**▲**スイッチで [OCRデリミタ/x] を表示します。

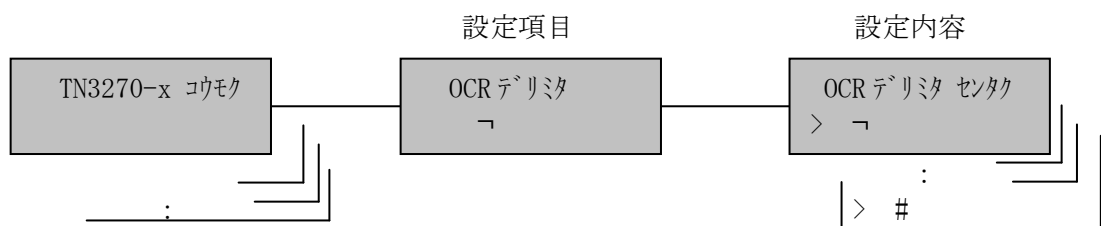
7) **設定**スイッチを押しします。

8) **▼**・**▲**スイッチで設定値を選択します。

9) **設定**スイッチを押しします。選択した状態が登録され、[OCRデリミタ/x] に戻ります。

10) 設定項目へ戻る場合は、**選択**スイッチを押しします。

[テスト モード] あるいは通常モードへ移行する場合は、**モード**スイッチを押しします。



[10] TCP/IP項目

イーサネット接続する場合、TCP/IPプロトコルの設定が必要となります。ここでは、KEL CD570RM をイーサネット接続するために必要な各設定項目についての設定を行います。以下の項目の設定が必要となります。

項目	設定項目	
1	IPアドレス	
2	サブネットマスク	
3	ゲートウェイ	
4	タイムアウト	
5	ジョブ制御	
6	キュー名チェック	
7	ローカルアドレス	
8	TN5250 セッション	TN5250プロトコル
		5250ホストIPアドレス
		デバイス名
		5250ポートNO
		5250自動接続
		メッセージ待ち行列
		メッセージライブラリー
9	TN3270 セッション	TN3270プロトコル
		3270ホストIPアドレス
		LU名
		3270ポートNO
		3270自動接続

- 【注意】**
- ・ 1, 2項は、必ず設定してください。
 - ・ TN5250接続は8項の設定を行います。
 - ・ TN3270接続は9項の設定を行います。

KEL CD570RM は、LPRによる印刷キューとして以下のキューを搭載しています。FTPで印刷する際は、以下のキュー名をユーザー名とします。

エミュレーション	キュー名 (最大8文字)
5577	JP5577
	JP5577CR (注1)
ESC/P	ESCP
5250	PC5250
EUC	EUC CNV (注2)
ラベル	LABEL

注1：LFコマンドを受信すると、自動でCR動作をします。

注2：EUC (UNIX系) コードを内部でシフトJISコードに変換して、5577の設定値で印刷します。LFコマンドを受信すると、自動でCR動作をします。

使用しているコード体系に基づくエミュレーションの印刷キューに向けて印刷ファイルを転送することで、期待する印字結果を得ることができます。ただし、同時に複数のキュー処理 (印刷) はできません。接続は早い者勝ちです。

(1) IPアドレス

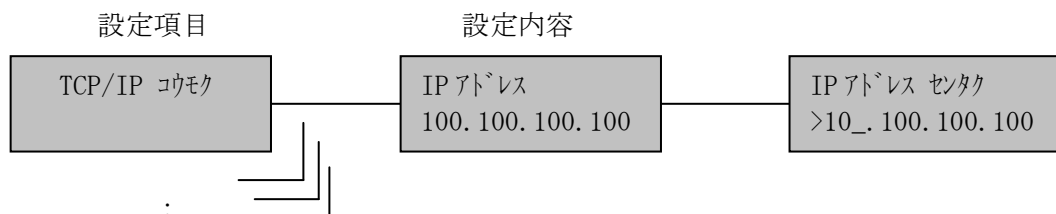
接続するネットワーク上でKEL CD570RMに割り当てられたIPアドレスを設定します。

【注意】ピリオドで区切られた各桁ごとに左から設定を行います。

出荷時の設定：100.100.100.100

設定手順：1) 印刷中断状態にします。

- 2) **モード**スイッチで [セティ モード] を表示します。
- 3) **設定**スイッチを押し、設定モードに入ります。
- 4) **▼**・**▲**スイッチで [TCP/IP コマンド] を表示します。
- 5) **設定**スイッチを押し、TCP/IP項目に入ります。
ここで設定項目に戻る場合は、**選択**スイッチを押しします。
- 6) [IPアドレス/XXX.XXX.XXX.XXX] が表示されます。
- 7) **設定**スイッチを押しします。
- 8) 点滅している桁を、**▼**・**▲**スイッチで値を合わせます。
- 9) 設定スイッチを押すと確定し、次の桁へ点滅が移動します。
- 10) 最後の桁の値を合わせ**設定**スイッチを押すとIPアドレスとして登録され [IPアドレス/xxx.xxx.xxx.xxx] に戻ります。
- 11) 設定項目へ戻る場合は、**選択**スイッチを押しします。
テストモードあるいは通常モードへ移行する場合は、**モード**スイッチを押しします。



(2) サブネットマスク

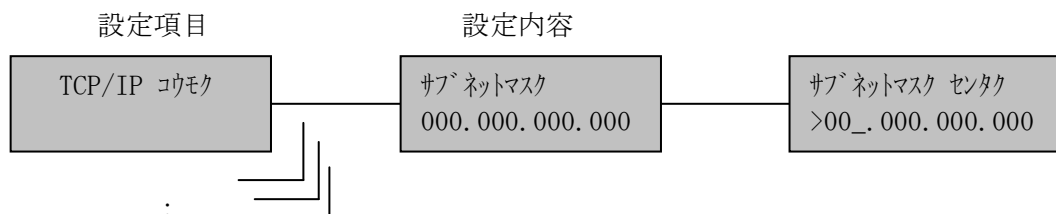
接続するネットワーク上で KEL CD570RM に割り当てられたサブネットマスクを設定します。

【注意】ピリオドで区切られた各桁ごとに左から設定を行います。

出荷時の設定：000.000.000.000

設定手順：1) 印刷中断状態にします。

- 2) **モード**スイッチで [セティ モード] を表示します。
- 3) **設定**スイッチを押し、設定モードに入ります。
- 4) **▼**・**▲**スイッチで [TCP/IP コマンド] を表示します。
- 5) **設定**スイッチを押し、TCP/IP項目に入ります。
ここで設定項目に戻る場合は、**選択**スイッチを押します。
- 6) **▼**・**▲**スイッチで [サブネットマスク/XXX.XXX.XXX.XXX] を表示します。
- 7) **設定**スイッチを押します。
- 8) **■**点滅している桁を、**▼**・**▲**スイッチで値を合わせます。
- 9) **設定**スイッチを押すと確定し、次の桁へ**■**点滅が移動します。
- 10) 最後の桁の値を合わせ**設定**スイッチを押すとサブネットマスクとして登録され、[サブネットマスク/xxx.xxx.xxx.xxx] に戻ります。
- 11) 設定項目へ戻る場合は、**選択**スイッチを押します。
テストモードあるいは通常モードへ移行する場合は、**モード**スイッチを押します。



(3) ゲートウェイ

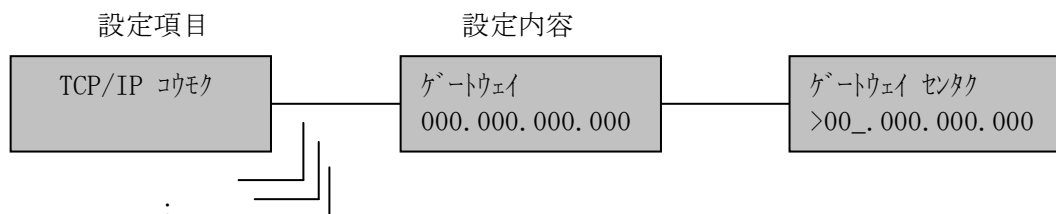
KEL CD570RM を異種のネットワークへ接続するためのゲートウェイのアドレスを設定します。

【注意】ピリオドで区切られた各桁ごとに左から設定を行います。

出荷時の設定：000.000.000.000

設定手順：1) 印刷中断状態にします。

- 2) **モード**スイッチで [セッテイ モード] を表示します。
- 3) **設定**スイッチを押し、設定モードに入ります。
- 4) **▼・▲**スイッチで [TCP/IP コマンド] を表示します。
- 5) **設定**スイッチを押し、TCP/IP項目に入ります。
ここで設定項目に戻る場合は、**選択**スイッチを押します。
- 6) **▼・▲**スイッチで [ゲートウェイ/XXX.XXX.XXX.XXX] を表示します。
- 7) **設定**スイッチを押します。
- 8) 点滅している桁を、**▼・▲**スイッチで値を合わせます。
- 9) **設定**スイッチを押すと確定し、次の桁へ点滅が移動します。
- 10) 最後の桁の値を合わせ**設定**スイッチを押すとゲートウェイとして登録され、[ゲートウェイ/xxx.xxx.xxx.xxx] に戻ります。
- 11) 設定項目へ戻る場合は、**選択**スイッチを押します。
テストモードあるいは通常モードへ移行する場合は、**モード**スイッチを押します。



(4) タイムアウト

KEL CD570RM がイーサネットを通して印刷をしているとき、データの途切れを監視する時間を設定します。

【注意】 TN3270, TN5250 接続には機能しません。

```

0 SEC (タイムアウトなし)
1 SEC
.
.
.
89 SEC
*90 SEC
.
.
3600 SEC

```

*は出荷時の設定

設定手順：1) 印刷中断状態にします。

2) **モード**スイッチで [セテイ モード] を表示します。

3) **設定**スイッチを押し、設定モードに入ります。

4) **▼・▲**スイッチで [TCP/IP コマンド] を表示します。

5) **設定**スイッチを押し、TCP/IP項目に入ります。

ここで設定項目に戻る場合は、**選択**スイッチを押しします。

6) **▼・▲**スイッチで [タイムアウト/XXX SEC] を表示します。

7) **設定**スイッチを押しします。

8) **▼・▲**スイッチでタイムアウト時間を選択します。

9) **設定**スイッチを押すとタイムアウト時間として登録され、[タイムアウト/xxx SEC] に戻ります。

10) 設定項目へ戻る場合は、**選択**スイッチを押しします。

テストモードあるいは通常モードへ移行する場合は、**モード**スイッチを押しします。



(5) ジョブ制御

ファイルを印刷した後に改ページをするかしないかを選択します。

*改ページ
なし

*は出荷時の設定

【注意】 TN3270, TN5250接続には機能しません。

設定手順：1) 印刷中断状態にします。

2) **モード**スイッチで [セテイ モード] を表示します。

3) **設定**スイッチを押し、設定モードに入ります。

4) **▼・▲**スイッチで [TCP/IP コマンド] を表示します。

5) **設定**スイッチを押し、TCP/IP項目に入ります。

ここで設定項目に戻る場合は、**選択**スイッチを押しします。

6) **▼・▲**スイッチで [ジョブセテイ/xxxx] を表示します。

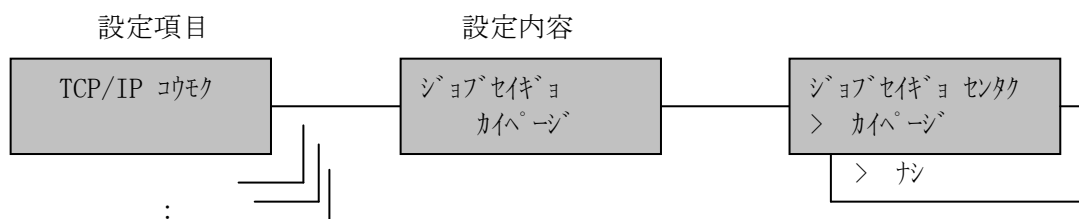
7) **設定**スイッチを押しします。

8) **▼・▲**スイッチで「改ページ/なし」を選択します。

9) **設定**スイッチを押すとジョブ制御として設定が登録され、[ジョブセテイ/xxxx] に戻ります。

10) 設定項目へ戻る場合は、**選択**スイッチを押しします。

テストモードあるいは通常モードへ移行する場合は、**モード**スイッチを押しします。



(6) キュー名チェック

L P R印刷時にキュー名によるエミュレーションの切り替えを行うかどうかを選択します。

無効

*有効

*は出荷時の設定

【注意】無効を選択すると、キュー名にかかわらず「[2] エミュレーション選択」で設定したエミュレーションで動作します。

設定手順：1) 印刷中断状態にします。

2) **モード**スイッチで [セテイ モード] を表示します。

3) **設定**スイッチを押し、設定モードに入ります。

4) **▼**・**▲**スイッチで [TCP/IP コウモク] を表示します。

5) **設定**スイッチを押し、T C P / I P項目に入ります。

ここで設定項目に戻る場合は、**選択**スイッチを押しします。

6) **▼**・**▲**スイッチで [キューメイチェック/xxxx] を表示します。

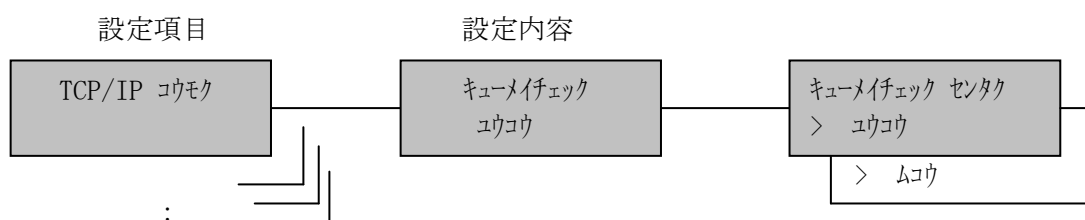
7) **設定**スイッチを押しします。

8) **▼**・**▲**スイッチで「無効/有効」を選択します。

9) **設定**スイッチを押すとジョブ制御として設定が登録され、[キューメイチェック/xxxx] に戻ります。

10) 設定項目へ戻る場合は、**選択**スイッチを押しします。

テストモードあるいは通常モードへ移行する場合は、**モード**スイッチを押しします。



(7) ローカルアドレス

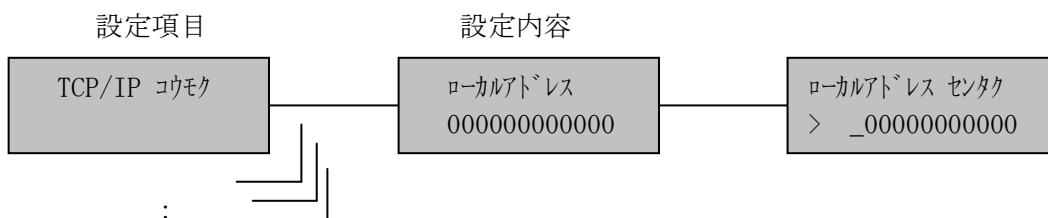
印刷装置のアドレスを16進数12桁で定義します。
 ‘000000000000’の場合は、実装しているノードIDを使用します。

出荷時の設定：000000000000

- 設定手順：1) 印刷中断状態にします。
- 2) **モード**スイッチで [セテイ モード] を表示します。
 - 3) **設定**スイッチを押し、設定モードに入ります。
 - 4) **▼**・**▲**スイッチで [TCP/IP コモク] を表示します。
 - 5) **設定**スイッチを押し、TCP/IP項目に入ります。
 ここで設定項目に戻る場合は、**選択**スイッチを押します。
 - 6) **▼**・**▲**スイッチで [ローカルアドレス/xxxxxxxxxxxx] を表示します。
 - 7) **設定**スイッチを押します。
 - 8) 点滅表示部分が入力桁位置です。**▼**・**▲**スイッチを押して設定値を表示します。
 - 9) **設定**スイッチを押します。確定し、次の桁位置へ点滅が移動します。
 12桁分(8)項から繰り返し行い、ローカルアドレスを表示します。

【注意】・入力値を修正する場合は、**選択**スイッチを押します。
選択スイッチを押す毎に点滅表示桁が1桁戻ります。
 ・1桁目で**選択**スイッチを押すと、設定項目に戻ります。

- 10) 12桁目の**設定**スイッチを押すとローカルアドレスとして登録され、[ローカルアドレス/xxxxxxxxxxxx]に戻ります。
- 11) 設定項目へ戻る場合は、**選択**スイッチを押します。
 テストモードあるいは通常モードへ移行する場合は、**モード**スイッチを押します。



(8) TN5250セッション

a) TN5250プロトコル

セッションの有効/無効を設定します。

* 無効
有効

*は出荷時の設定

設定手順：1) 印刷中断状態にします。

2) **モード**スイッチで [セッテイモード] を表示します。

3) **設定**スイッチを押し、設定モードに入ります。

4) **▼・▲**スイッチで [TCP/IP コマンド] を表示します。

5) **設定**スイッチを押し、TCP/IP項目に入ります。

ここで設定項目に戻る場合は、**選択**スイッチを押しします。

6) **▼・▲**スイッチで [TN5250 プロトコル/xxx] を表示します。

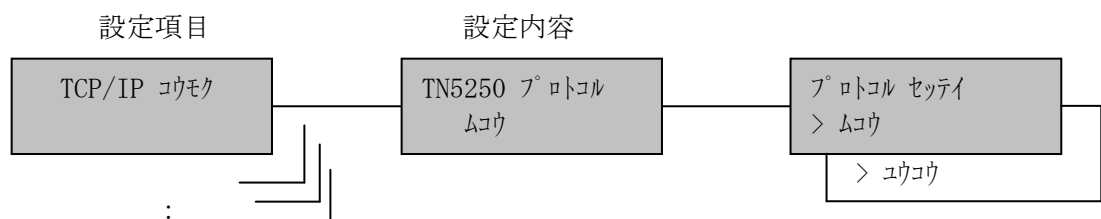
7) **設定**スイッチを押しします。

8) **▼・▲**スイッチを押して「無効/有効」を選択します。

9) **設定**スイッチを押すと選択した状態が設定され、[5250 プロトコル/xxx] に戻ります。

10) 設定項目へ戻る場合は、**選択**スイッチを押しします。

テストモードあるいは通常モードへ移行する場合は、**モード**スイッチを押しします。



b) TN5250ホストIPアドレス

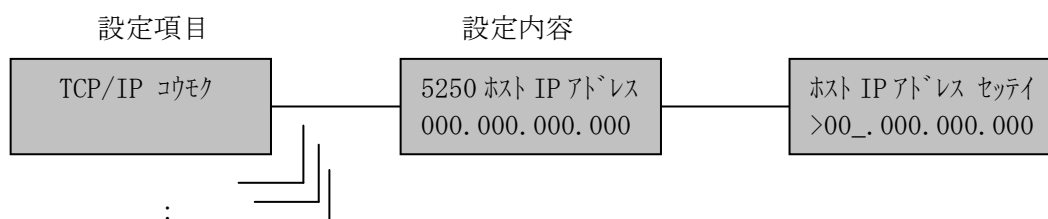
KEL CD570RM を接続するホスト・コンピュータのIPアドレスを設定します。

【注意】 設定値が“000.000.000.000”の場合は、
接続動作を行いません。

出荷時の設定：000.000.000.000

設定手順：1) 印刷中断状態にします。

- 2) **モード**スイッチで [セッテイ モード] を表示します。
- 3) **設定**スイッチを押し、設定モードに入ります。
- 4) **▼**・**▲**スイッチで [TCP/IP コマンド] を表示します。
- 5) **設定**スイッチを押し、TCP/IP項目に入ります。
ここで設定項目に戻る場合は、**選択**スイッチを押しします。
- 6) **▼**・**▲**スイッチで [5250ホストIPアドレス/000.000.000.000] を表示します。
- 7) **設定**スイッチを押しします。
- 8) 点滅している桁を、**▼**・**▲**スイッチで値を合わせます。
- 9) **設定**スイッチを押すと確定し、次の桁へ点滅が移動します。
- 10) 最後の桁の値を合わせ**設定**スイッチを押すと5250ホストIPアドレスとして登録され、[5250ホストIPアドレス/xxx.xxx.xxx.xxx]に戻ります。
- 11) 設定項目へ戻る場合は、**選択**スイッチを押しします。
テストモードあるいは通常モードへ移行する場合は、**モード**スイッチを押しします。



c) デバイス名

印刷装置のデバイス名を定義します。半角の英数字で最大10文字まで指定できます。

【注意】 使用可能文字には、以下の制限があります。

1文字目 : A～Z, @, #, \$

2文字目以降: A～Z, 0～9, @, #, \$, _, .

設定手順: 1) 印刷中断状態にします。

2) **モード**スイッチで [セッテイ モード] を表示します。

3) **設定**スイッチを押し、設定モードに入ります。

4) **▼**・**▲**スイッチで [TCP/IP コマンド] を表示します。

5) **設定**スイッチを押し、TCP/IP項目に入ります。

ここで設定項目に戻る場合は、**選択**スイッチを押しします。

6) **▼**・**▲**スイッチで [デバイスM/XXXXXX] を表示します。

7) **設定**スイッチを押しします。

8) 点滅表示部分が文字入力位置です。**▼**・**▲**スイッチを押して選択する文字を表示します。

9) **設定**スイッチを押すと確定し、次の桁位置へ点滅が移動します。

設定文字分(8)項から繰り返し行い、デバイス名を表示します。

10) 最後にスペース(' ')文字を選択します。

【注意】 ・最大文字数10桁まで入力している場合は、スペースを選択する必要はありません。

・入力文字を修正する場合は、**選択**スイッチを押しします。

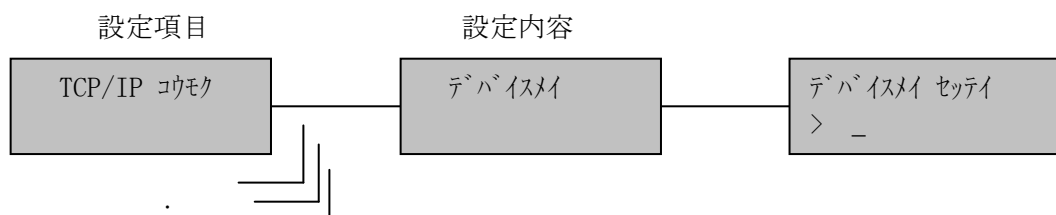
選択スイッチを押す毎に点滅表示部分が1桁戻ります。

・1桁目で**選択**スイッチを押すと、設定項目に戻ります。

1 1) **設定**スイッチを押すとデバイス名として登録され、[デバイスM/xxxxxx]に戻ります。

1 2) 設定項目へ戻る場合は、**選択**スイッチを押しします。

テストモードあるいは通常モードへ移行する場合は、**モード**スイッチを押しします。



d) 5250ポート番号

TCP/IPのポート番号を指定します。

1
2
.
.
.
* 2 3
.
.
.
6 5, 5 3 5

*は出荷時の設定

設定手順：1) 印刷中断状態にします。

2) **モード**スイッチで [セテイ モード] を表示します。

3) **設定**スイッチを押し、設定モードに入ります。

4) **▼**・**▲**スイッチで [TCP/IP コマンド] を表示します。

5) **設定**スイッチを押し、TCP/IP項目に入ります。

ここで設定項目に戻る場合は、**選択**スイッチを押しします。

6) **▼**・**▲**スイッチで [5250ポートNO/XX] を表示します。

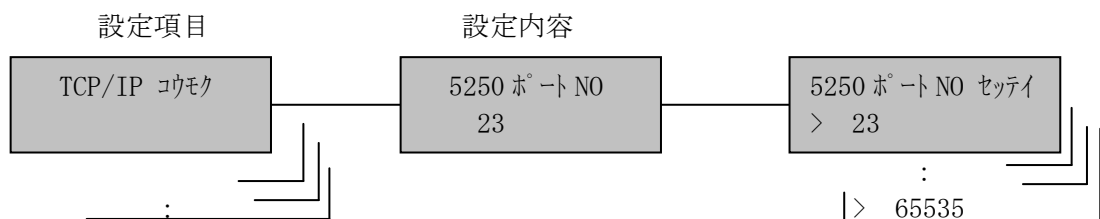
7) **設定**スイッチを押しします。

8) **▼**・**▲**スイッチを押して設定する値を表示します。

9) **設定**スイッチを押すと5250ポートNOとして登録され、[5250ポートNO/xx]に戻ります。

10) 設定項目へ戻る場合は、**選択**スイッチを押しします。

テストモードあるいは通常モードへ移行する場合は、**モード**スイッチを押しします。



e) 5250自動接続

ホスト・コンピュータから切断要求がきて一度切断した後、プリンター側から自動的に接続要求を発行します。

しない
*する

*は出荷時の設定

設定手順：1) 印刷中断状態にします。

2) **モード**スイッチで [セテイ モード] を表示します。

3) **設定**スイッチを押し、設定モードに入ります。

4) **▼**・**▲**スイッチで [TCP/IP コウモク] を表示します。

5) **設定**スイッチを押し、TCP/IP項目に入ります。

ここで設定項目に戻る場合は、**選択**スイッチを押しします。

6) **▼**・**▲**スイッチで [5250ジドウセツゾク/XXX] を表示します。

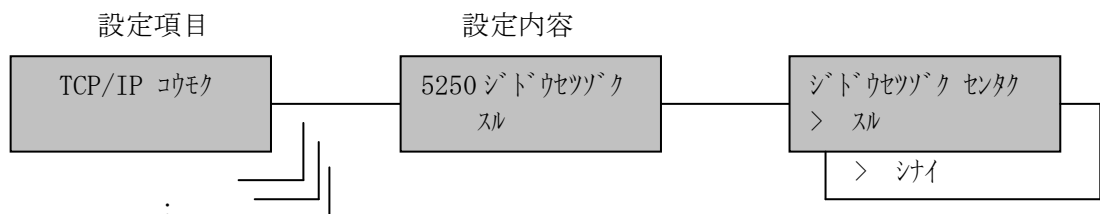
7) **設定**スイッチを押しします。

8) **▼**・**▲**スイッチを押して「しない/する」を選択します。

9) **設定**スイッチを押すと5250自動接続として登録され、[5250ジドウセツゾク/xxx] に戻ります。

10) 設定項目へ戻る場合は、**選択**スイッチを押しします。

テストモードあるいは通常モードへ移行する場合は、**モード**スイッチを押しします。



f) メッセージ待ち行列

プリンターの操作メッセージが送られる先の待ち行列の名前を定義します。半角の英数字で最大10文字まで指定できます。メッセージ待ち行列はディスプレイ装置ごとに存在し、ディスプレイ装置自身と同じ名前が割り当てられます。ここでディスプレイ・セッションの名前を指定した場合には、このプリンターと関連したメッセージは、デフォルト値待ち行列ではなく、そのディスプレイ・セッションに送られます。

【注意】 使用可能文字には、以下の制限があります。

- 1文字目 : A～Z, @, #, \$
 - 2文字目以降: A～Z, 0～9, @, #, \$, _, .
- メッセージ待ち行列は、メッセージキューとも呼称されます。

出荷時の値: QSYSOPR

設定手順: 1) 印刷中断状態にします。

- 2) **モード**スイッチで [セッテイ モード] を表示します。
- 3) **設定**スイッチを押し、設定モードに入ります。
- 4) **▼**・**▲**スイッチで [TCP/IP コマンド] を表示します。
- 5) **設定**スイッチを押し、TCP/IP項目に入ります。
ここで設定項目に戻る場合は、**選択**スイッチを押しします。
- 6) **▼**・**▲**スイッチで [メッセージキューメイ/XXXXXX] を表示します。
- 7) **設定**スイッチを押しします。
- 8) 点滅表示部分が文字入力位置です。**▼**・**▲**スイッチを押しして選択する文字を表示します。
- 9) **設定**スイッチを押すと確定し、次の桁位置へ点滅が移動します。
設定文字分(8)項から繰り返し行い、メッセージ待ち行列名を表示します。
- 10) 最後にスペース(' ')文字を選択します。

【注意】 ・最大文字数10桁まで入力している場合は、スペースを選択する必要はありません。

- ・入力文字を修正する場合は、**選択**スイッチを押しします。
選択スイッチを押す毎に点滅表示部分が1桁戻ります。
- ・1桁目で**選択**スイッチを押すと、設定項目に戻ります。

- 1 1) **設定**スイッチを押すとメッセージ待ち行列名として登録され、[メッセージキューメイ/XXXXXX]に戻ります。
- 1 2) 設定項目へ戻る場合は、**選択**スイッチを押しします。
テストモードあるいは通常モードへ移行する場合は、**モード**スイッチを押しします。



g) メッセージライブラリー

メッセージ待ち行列が入っているライブラリーの名前を定義します。
半角の英数字で最大10文字まで指定できます。

【注意】使用可能文字には、以下の制限があります。

1文字目 : A～Z, @, #, \$, *

2文字目以降: A～Z, 0～9, @, #, \$, _, .

出荷時の値: *LIBL

設定手順: 1) 印刷中断状態にします。

2) **モード**スイッチで [セッテイ モード] を表示します。

3) **設定**スイッチを押し、設定モードに入ります。

4) **▼**・**▲**スイッチで [TCP/IP コマンド] を表示します。

5) **設定**スイッチを押し、TCP/IP項目に入ります。

ここで設定項目に戻る場合は、**選択**スイッチを押しします。

6) **▼**・**▲**スイッチで [メッセージライブラリー名/XXXXXX] を表示します。

7) **設定**スイッチを押しします。

8) 点滅表示部分が文字入力位置です。**▼**・**▲**スイッチを押しして
選択する文字を表示します。

9) **設定**スイッチを押すと確定し、次の桁位置へ点滅が移動します。

設定文字分(8)項から繰り返し行い、メッセージライブラリー名を
表示します。

10) 最後にスペース(' ')文字を選択します。

【注意】・最大文字数10桁まで入力している場合は、スペースを選択する
必要はありません。

・入力文字を修正する場合は、**選択**スイッチを押しします。

選択スイッチを押す毎に点滅表示部分が1桁戻ります。

・1桁目で**選択**スイッチを押すと、設定項目に戻ります。

11) **設定**スイッチを押すとメッセージライブラリー名として登録され [メッ
セージライブラリー名/xxxxxx]に戻ります。

12) 設定項目へ戻る場合は、**選択**スイッチを押しします。

テストモードあるいは通常モードへ移行する場合は、**モード**スイッチを
押しします。



(9) TN3270セッション

a) TN3270プロトコル

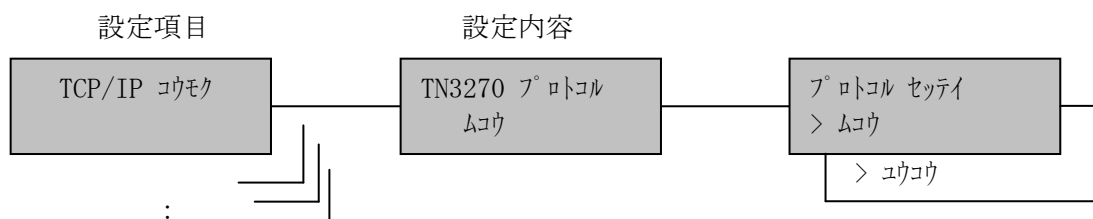
セッションの有効/無効を設定します。

- * 無効
- 有効

*は出荷時の設定

設定手順：1) 印刷中断状態にします。

- 2) **モード**スイッチで [セッテイ モード] を表示します。
- 3) **設定**スイッチを押し、設定モードに入ります。
- 4) **▼・▲**スイッチで [TCP/IP コマンド] を表示します。
- 5) **設定**スイッチを押し、TCP/IP項目に入ります。
ここで設定項目に戻る場合は、**選択**スイッチを押しします。
- 6) **▼・▲**スイッチで [TN3270 プロトコル/xxx] を表示します。
- 7) **設定**スイッチを押しします。
- 8) **▼・▲**スイッチを押して「無効/有効」を選択します。
- 9) **設定**スイッチを押すと選択した状態が設定され、[TN3270 プロトコル /xxx] に戻ります。
- 10) 設定項目へ戻る場合は、**選択**スイッチを押しします。
テストモードあるいは通常モードへ移行する場合は、**モード**スイッチを押しします。



b) 3270ホストIPアドレス

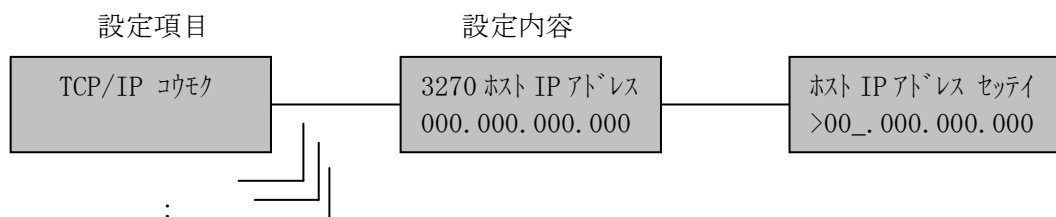
KEL CD570RM を接続するホスト・コンピュータのIPアドレスを設定します。

【注意】 設定値が“000.000.000.000”の場合は、
接続動作を行いません。

出荷時の設定：000.000.000.000

設定手順：1) 印刷中断状態にします。

- 2) **モード**スイッチで [セッテイ モード] を表示します。
- 3) **設定**スイッチを押し、設定モードに入ります。
- 4) **▼**・**▲**スイッチで [TCP/IP コマンド] を表示します。
- 5) **設定**スイッチを押し、TCP/IP項目に入ります。
ここで設定項目に戻る場合は、**選択**スイッチを押しします。
- 6) **▼**・**▲**スイッチで [3270ホストIPアドレス/000.000.000.000] を表示します。
- 7) **設定**スイッチを押しします。
- 8) 点滅している桁を、**▼**・**▲**スイッチで値を合わせます。
- 9) **設定**スイッチを押すと確定し、次の桁へ点滅が移動します。
- 10) 最後の桁の値を合わせ**設定**スイッチを押すと3270ホストIPアドレスとして登録され、[3270ホストIPアドレス/xxx.xxx.xxx.xxx] に戻ります。
- 11) 設定項目へ戻る場合は、**選択**スイッチを押しします。
テストモードあるいは通常モードへ移行する場合は、**モード**スイッチを押しします。



c) LU名

印刷装置のLU名を定義します。半角の英数字で最大10文字まで指定できます。

【注意】使用可能文字には、以下の制限があります。

1文字目 : A～Z, 0～9, @, #, \$, ¥

2文字目以降 : A～Z, 0～9, @, #, \$, ¥, _

設定手順 : 1) 印刷中断状態にします。

2) **モード**スイッチで [セッテイ モード] を表示します。

3) **設定**スイッチを押し、「設定モード」に入ります。

4) **▼**・**▲**スイッチで [TCP/IP コマンド] を表示します。

5) **設定**スイッチを押し、TCP/IP項目に入ります。

ここで設定項目に戻る場合は、**選択**スイッチを押しします。

6) **▼**・**▲**スイッチで [LU M/XXXXXX] を表示します。

7) **設定**スイッチを押しします。

8) 点滅表示部分が文字入力位置です。**▼**・**▲**スイッチを押しして選択する文字を表示します。

9) **設定**スイッチを押すと確定し、次の桁位置へ点滅が移動します。設定文字分(8)項から繰り返し行い、LU名を表示します。

10) 最後にスペース(' ')文字を選択します。

【注意】・最大文字数10桁まで入力している場合は、スペースを選択する必要はありません。

・入力文字を修正する場合は、**選択**スイッチを押しします。

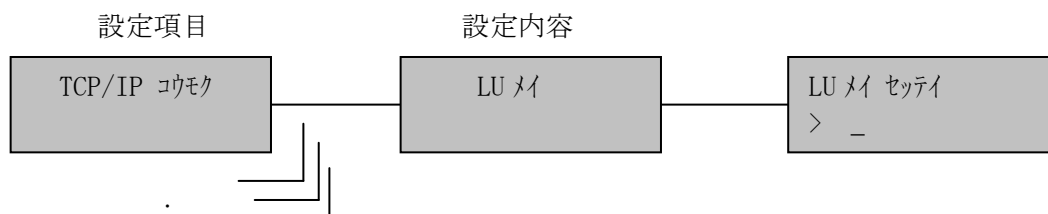
選択スイッチを押す毎に点滅表示部分が1桁戻ります。

・1桁目で**選択**スイッチを押すと、設定項目に戻ります。

1 1) **設定**スイッチを押すとLU名として登録され、[LU M/xxxxxx]に戻ります。

1 2) 設定項目へ戻る場合は、**選択**スイッチを押しします。

テストモードあるいは通常モードへ移行する場合は、**モード**スイッチを押しします。



d) 3270ポート番号

TCP/IPのポート番号を指定します。

```

1
2
.
.
.
* 2 3
.
.
.
6 5, 5 3 5
    
```

*は出荷時の設定

設定手順：1) 印刷中断状態にします。

2) **モード**スイッチで [セッテイ モード] を表示します。

3) **設定**スイッチを押し、設定モードに入ります。

4) **▼**・**▲**スイッチで [TCP/IP コマンド] を表示します。

5) **設定**スイッチを押し、TCP/IP項目に入ります。

ここで設定項目に戻る場合は、**選択**スイッチを押しします。

6) **▼**・**▲**スイッチで [3270ポートNO/XX] を表示します。

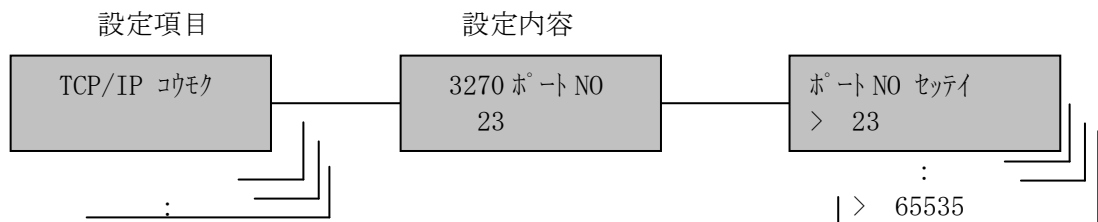
7) **設定**スイッチを押しします。

8) **▼**・**▲**スイッチを押して設定する値を表示します。

9) **設定**スイッチを押すと3270ポートNOとして登録され、[3270ポートNO/xx]に戻ります。

10) 設定項目へ戻る場合は、**選択**スイッチを押しします。

テストモードあるいは通常モードへ移行する場合は、**モード**スイッチを押しします。



e) 3270自動接続

ホスト・コンピュータから切断要求がきて一度切断した後、プリンター側から自動的に接続要求を発行します。

しない
*する

*は出荷時の設定

設定手順：1) 印刷中断状態にします。

2) **モード**スイッチで [セテイ モード] を表示します。

3) **設定**スイッチを押し、設定モードに入ります。

4) **▼**・**▲**スイッチで [TCP/IP コウモク] を表示します。

5) **設定**スイッチを押し、TCP/IP項目に入ります。

ここで設定項目に戻る場合は、**選択**スイッチを押しします。

6) **▼**・**▲**スイッチで [3270ジドゥセツゾク/XXX] を表示します。

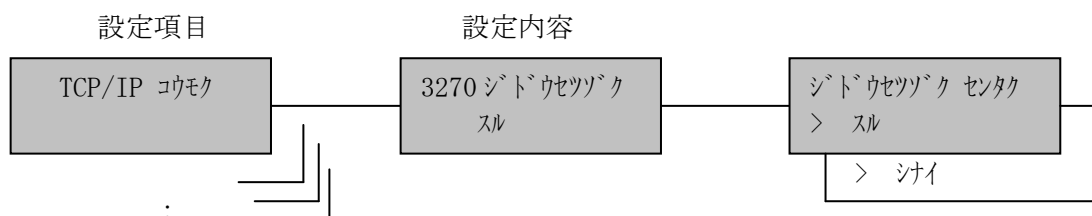
7) **設定**スイッチを押しします。

8) **▼**・**▲**スイッチを押して「しない/する」を選択します。

9) **設定**スイッチを押すと3270自動接続として登録され、[3270ジドゥセツゾク/xxx] に戻ります。

10) 設定項目へ戻る場合は、**選択**スイッチを押しします。

テストモードあるいは通常モードへ移行する場合は、**モード**スイッチを押しします。



[11] インターフェイス

ホスト・コンピュータとの接続インターフェイスを選択します。
 KEL CD570RM はインターフェイスを下記のように2種類持っています。

*TCP/IP
 セントロニクス

*は出荷時の設定

設定手順：1) 印刷中断状態にします。

2) **モード**スイッチで [セッテイ モード] を表示します。

3) **設定**スイッチを押し、設定モードに入ります。

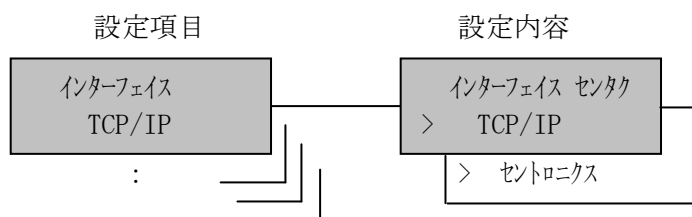
4) **▼**・**▲**スイッチで [インターフェイス/xxxxxx] を表示します。

5) **設定**スイッチを押しします。

ここで設定項目に戻る場合は**選択**スイッチを押しします。

6) **▼**・**▲**スイッチでインターフェイスを選択します。

7) **設定**スイッチを押しします。選択した状態が登録され、初期化動作をします。



[12] 動作指定項目

(1) P E 処理

P E (ペーパーエンド=用紙なし) 時の処理を設定します。

終端 : 用紙の最後まで印刷します。

* T O F : P E 検出時に印刷中のページの最後まで印刷して止まります。

*は出荷時の設定

【注意】「終端」設定時でも、ページ長によっては1枚前で印刷を停止してしまう場合があります。

設定手順: 1) 印刷中断状態にします。

2) **モード**スイッチで [セッテイ モード] を表示します。

3) **設定**スイッチを押し、設定モードに入ります。

4) **▼**・**▲**スイッチで [トウサシテイ コウモク] を表示します。

5) **設定**スイッチを押し、動作指定項目に入ります。

ここで設定項目に戻る場合は、**選択**スイッチを押します。

6) **▼**・**▲**スイッチで [PE ショリ/xx] を表示、**設定**スイッチを押します。

7) **▼**・**▲**スイッチで「終端/T O F」を選択します。

8) **設定**スイッチを押します。選択した状態が登録され、[PE ショリ/xx] に戻ります。

9) 設定項目へ戻る場合は、**選択**スイッチを押します。

テストモードあるいは通常モードへ移行する場合は、**モード**スイッチを押します。



(2) リボン継ぎ目検出

リボンの継ぎ目を検出し、継ぎ目では印刷を行わない機能の有効／無効を設定します。この機能は、印字かすれなどの印刷不良やリボン切れの防止に有効です。

【注意】この機能を有効に働かせるためには、リボン継ぎ目検出に対応したリボンを使用する必要があります。

*有効
無効

*は出荷時の設定

設定手順：1) 印刷中断状態にします。

2) **モード**スイッチで [セテイ モード] を表示します。

3) **設定**スイッチを押し、設定モードに入ります。

4) **▼**・**▲**スイッチで [トウサシテイ コウモク] を表示します。

5) **設定**スイッチを押し、動作指定項目に入ります。

ここで設定項目に戻る場合は、**選択**スイッチを押しします。

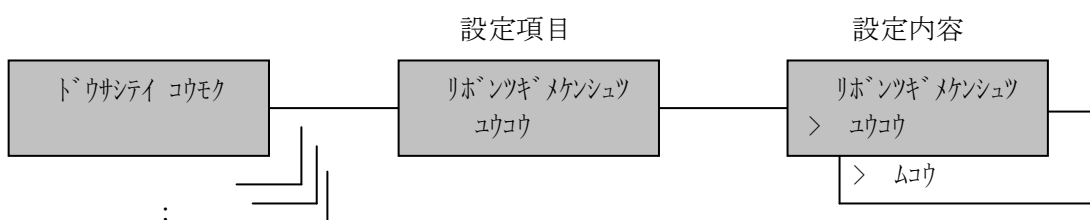
6) **▼**・**▲**スイッチで [リボンツギメケンシュツ/xx] を表示、**設定**スイッチを押しします。

7) **▼**・**▲**スイッチで「有効／無効」を選択します。

8) **設定**スイッチを押しします。選択した状態が登録され、[リボンツギメケンシュツ/xx] に戻ります。

9) 設定項目へ戻る場合は、**選択**スイッチを押しします。

テストモードあるいは通常モードへ移行する場合は、**モード**スイッチを押しします。



(3) ブザー

ブザーを鳴らすか鳴らさないかを選択します。

*鳴らす
鳴らさない

*は出荷時の設定

設定手順：1) 印刷中断状態にします。

2) **モード**スイッチで [セテイ モード] を表示します。

3) **設定**スイッチを押し、設定モードに入ります。

4) **▼**・**▲**スイッチで [ドウサシテイ コウモク] を表示します。

5) **設定**スイッチを押し、動作指定項目に入ります。

ここで設定項目に戻る場合は、**選択**スイッチを押します。

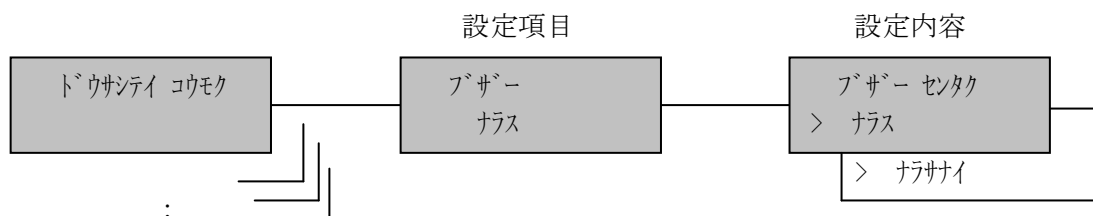
6) **▼**・**▲**スイッチで [ブザー/xx] を表示、**設定**スイッチを押します。

7) **▼**・**▲**スイッチで「鳴らす/鳴らさない」を選択します。

8) **設定**スイッチを押します。選択した状態が登録され、[ブザー/xx]に戻ります。

9) 設定項目へ戻る場合は、**選択**スイッチを押します。

テストモードあるいは通常モードへ移行する場合は、**モード**スイッチを押します。



(4) ネットワークスピード

LANネットワークの接続速度を選択します。

*AUTO

- 10M HALF
- 10M FULL
- 100M HALF
- 100M FULL

*は出荷時の設定

設定手順：1) 印刷中断状態にします。

2) **モード**スイッチで [セッテイ モード] を表示します。

3) **設定**スイッチを押し、設定モードに入ります。

4) **▼**・**▲**スイッチで [トウサシテイ コウモク] を表示します。

5) **設定**スイッチを押し、動作指定項目に入ります。

ここで設定項目に戻る場合は、**選択**スイッチを押しします。

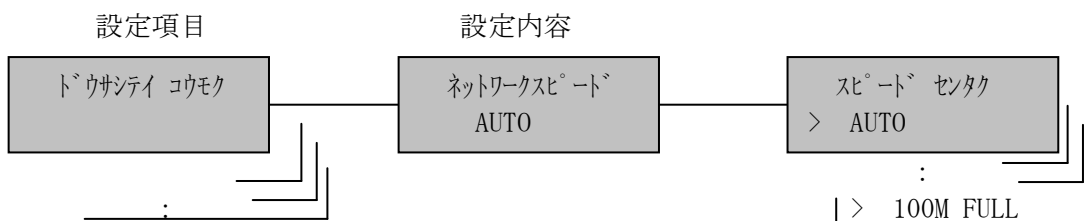
6) **▼**・**▲**スイッチで [ネットワークスピード/xxxx] を表示、**設定**スイッチを押しします。

7) **▼**・**▲**スイッチで設定値を選択します。

8) **設定**スイッチを押しします。選択した状態が登録され、[ネットワークスピード/xxxx] に戻ります。

9) 設定項目へ戻る場合は、**選択**スイッチを押しします。

テストモードあるいは通常モードへ移行する場合は、**モード**スイッチを押しします。



(5) トレース

KEL CD570RM に障害が発生したとき、印刷データを調査するためにデータ収集を行います。

- * オフ
- オン
- 回線トレース

*は出荷時の設定

設定手順：1) 印刷中断状態にします。

2) **モード**スイッチで [セッテイ モード] を表示します。

3) **設定**スイッチを押し、設定モードに入ります。

4) **▼・▲**スイッチで [ドウサジテイ コウモク] を表示します。

5) **設定**スイッチを押し、動作指定項目に入ります。

ここで設定項目に戻る場合は、**選択**スイッチを押しします。

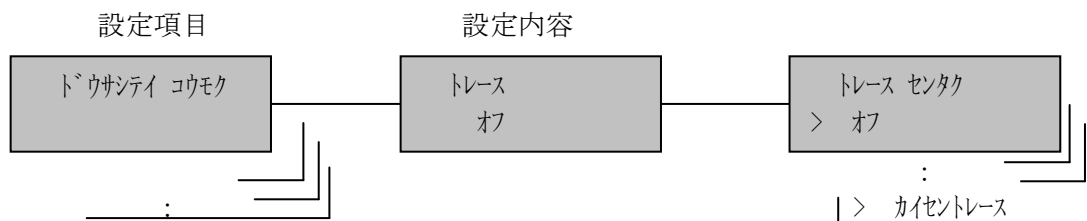
6) **▼・▲**スイッチで [トレース/xxxx] を表示、**設定**スイッチを押しします。

7) **▼・▲**スイッチで設定値を選択します。

8) **設定**スイッチを押しします。選択した状態が登録され、[トレース/xxxx] に戻ります。

9) 設定項目へ戻る場合は、**選択**スイッチを押しします。

テストモードあるいは通常モードへ移行する場合は、**モード**スイッチを押しします。



[13] 設定値初期化

設定項目の設定値を出荷時の値に書き換えます。

【注意】 インターフェイス設定は初期化されません。

パターン #01
:
パターン #16
すべてのパターン
TCP/IP項目
すべて初期化
5250外字
3270外字
5577外字

設定手順：1) 印刷中断状態にします。

2) **モード**スイッチで [セテイ モード] を表示します。

3) **設定**スイッチを押し、設定モードに入ります。

4) **▼**・**▲**スイッチで [ショキカ/パターン #01] を表示します。

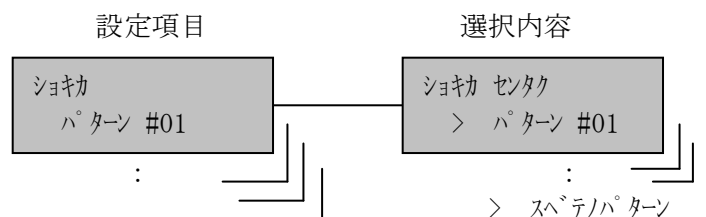
5) **設定**スイッチを押しします。

6) **▼**・**▲**スイッチで初期化する項目を表示します。

7) **設定**スイッチを押しします。

8) [ショキカ センタク/シバラカマチ下サイ] が表示され、選択した項目を出荷時の値に書き換えます。終了すると、[ショキカ/xxxxxxx] に戻ります。

9) テストモードあるいは通常モードへ移行する場合は**モード**スイッチを押しします。



4.2 通信関係のアラームとエラー

イーサネット接続における通信関係のメッセージが発生した場合、状態表示部にその内容が表示されます。

表示および内容について説明します。

4.2.1 5577エミュレーション

- [データチェック]
5577エミュレーションを使用している場合、転送データにエラーが検出されました。一度電源を切り、再度電源を入れてください。再発する場合は保守員にお問い合わせください。

4.2.2 5250エミュレーション

- [インバリッドパラメータ]
転送データに未定義の制御コードが検出されました。
ホスト・コンピュータのプログラムにエラーがあるか、データが壊れているためにこの状態が発生しています。
ホスト・コンピュータの管理者に相談してください。
- [インサツノモジ 0C]
転送データに未定義の文字コードが検出されました。
ホスト・コンピュータのプログラムにエラーがあるか、データが壊れているためにこの状態が発生しています。
ホスト・コンピュータの管理者に相談してください。
- [ベルコマンドジ 0B]
転送データにベルコマンドを検出しました。
ホスト・コンピュータの管理者に理由を問い合わせてください。
- [ジェシデータエラー]
転送データ形式にエラーが検出されました。一度電源を切り、再度電源を入れてください。

再発する場合は、保守員に連絡してください。

4. 2. 3 TN3270メッセージ

ツウシチェック XXX X

接続時にエラーが発生した場合示します。設定値を確認してください。
回復した場合は、自動的に表示が消えます。

表示されるXXXには以下のメッセージがあります。

コード	主な原因
6 5 4 1	指定したLUは既に別のTELNETセッションと関連づけられています。
6 5 4 2	ネゴシエーションエラー（不明なエラー）
6 5 4 3	LU名が認識できません。
6 5 4 4	サーバーは、プリンターをサポートしていません。
6 5 4 5	プリンタータイプのそのLU名は存在しません。
6 5 4 6	ネゴシエーションエラー（不明なエラー）
6 5 4 7	サーバーは、プリンターをサポートしていません。
6 5 4 9	ネゴシエーションエラー（不明なエラー）
6 5 9	TCP接続が切断されました。 Nread/Nwriteのエラープロトコル関連の問題。
6 8 5	リンクステーションと接続されませんでした。

プログラムチェック XXX

下記コード一覧の示す原因を訂正してください。
再発する場合は、ホスト・コンピュータの管理者に連絡してください。

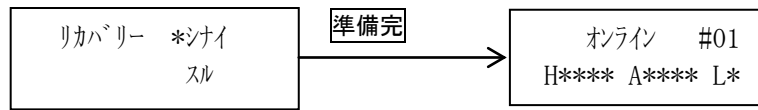
表示されるXXXには以下のメッセージがあります。

コード	主な原因
7 1 3	正しくないSNA BINDコマンドを受け取りました。
7 1 6	パラメータリストが不完全なSNA BINDコマンドを受け取りました。
7 2 3	正しくないLUタイプを指定したSNA BINDコマンドを受け取りました。
7 2 4	正しくないセッションサイズを指定したSNA BINDコマンドを受け取りました。
7 4 7	SCSデータ・ストリームのエラー
7 4 9	LUタイプ3で読取り指令受信
7 5 0	正しくない3270コマンドを受け取りました。
7 5 2	SBA, RA, EUA副指令で無効なアドレスが指定されている。 MF副指令を属性以外のアドレスに対して受け取った。
7 5 3	読取り指令、EAU指令のあとにデータを受け取った。 SFE, MF副指令で無効な属性または値が指定されている。 RA副指令で無効な反復文字が指定されている。 GEのあとに制御コードを受け取った。
7 5 4	SBA, RA, EUA, SF, SFE, GEまたは漢字コードの必要バイトを全部受け取る前にデータ・ストリームが終了した。
7 5 5	データ・ストリームに無効な副指令が受信された。
7 5 6	構造化フィールドにエラーがあった。

コード	主な原因
758	Set Reply Modeの指定が正しくない。
759	Set Reply Mode属性のタイプ指定が正しくない。 Read Partitionが最後の構造化フィールドではなかった。 構造化フィールドの長さの指定が正しくなかった。 構造化フィールドが完全に終了していない。 Read Partitionのタイプの指定が正しくない。
760	Set Reply Modeの属性バイトに誤りがある。
761	指定された区画が正しくない。
771	構造化フィールド内に無効な指令があります。
797	漢字サブフィールドにSOを受けた。SO/SIが対になっていない。
798	漢字フィールドの副指令または制御コードに誤りがあった。 漢字フィールドにSO/SIを書き込もうとした。
799	漢字フィールドまたは漢字サブフィールド内にデータを書き込もうとしたが、アドレス指定が正しくない。 漢字フィールドか漢字サブフィールドに停止アドレスがくるが、その指定が正しくない。 (上のいずれの場合も、アドレスが属性文字またはSOの直後から奇数番地目を指していない)

4. 3 アラームとエラー補足

I P接続では、[05 ヨシ ヨウガ`イ] [06 リボン ヨウガ`イ] が発生した場合、対処後`準備完`スイッチを押すと、次のメッセージが表示されます。



`▼`・`▲`スイッチで「シイ」「スル」を選択します。

- 「シイ」を選択し`準備完`スイッチを押すと印刷中断状態に戻ります。
次に`準備完`スイッチを押すと印刷可能状態となり、ホスト・コンピュータから送られてくるデータの印字が再開できます。
- 「スル」を選択し`準備完`スイッチを押すと印刷中断状態に戻ります。
次に`準備完`スイッチを押すと、[05 ヨシ ヨウガ`イ] [06 リボン ヨウガ`イ]が発生時印刷していたページの先頭行から印字を再開し、その後ホスト・コンピュータから送られてくるデータの印字となります。

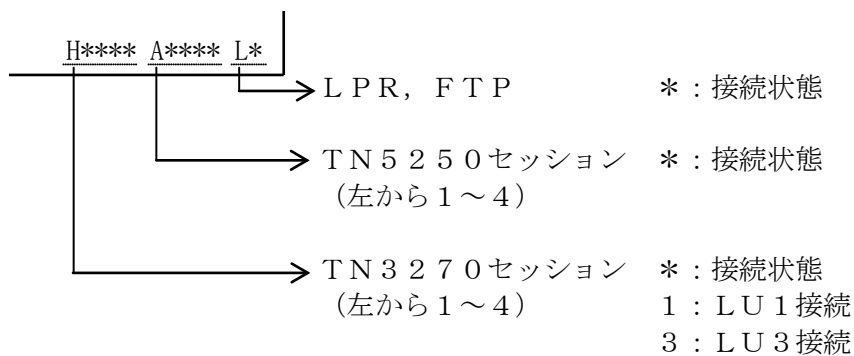
【注意】 処理の条件によって、障害の発生したページとうまく合わない場合もあります。

4. 4 通信状態表示

I P接続には、下記3通りの接続があります。

- ・ L P R, F T P
- ・ T N 3 2 7 0セッション1～4
- ・ T N 5 2 5 0セッション1～4

この接続状況を表示するために、LCD表示器の下段に通信状態を表示します。表示の詳細は以下のようになります。表示なしは切断状態を表します。



接続状態にあり、更に印字中は■ (ブリンク表示) します。

このページは、空白となっています。

第 5 章

セ ン ト ロ ニ ク ス 接 続

KEL CD570RM

5. 1	動作モード.....	5-2
5. 1. 1	通常モード.....	5-3
5. 1. 2	テストモード.....	5-3
5. 1. 3	設定モード.....	5-13
5. 2	印刷データ関係のエラー.....	5-71
5. 2. 1	5 5 7 7 エミュレーション.....	5-71

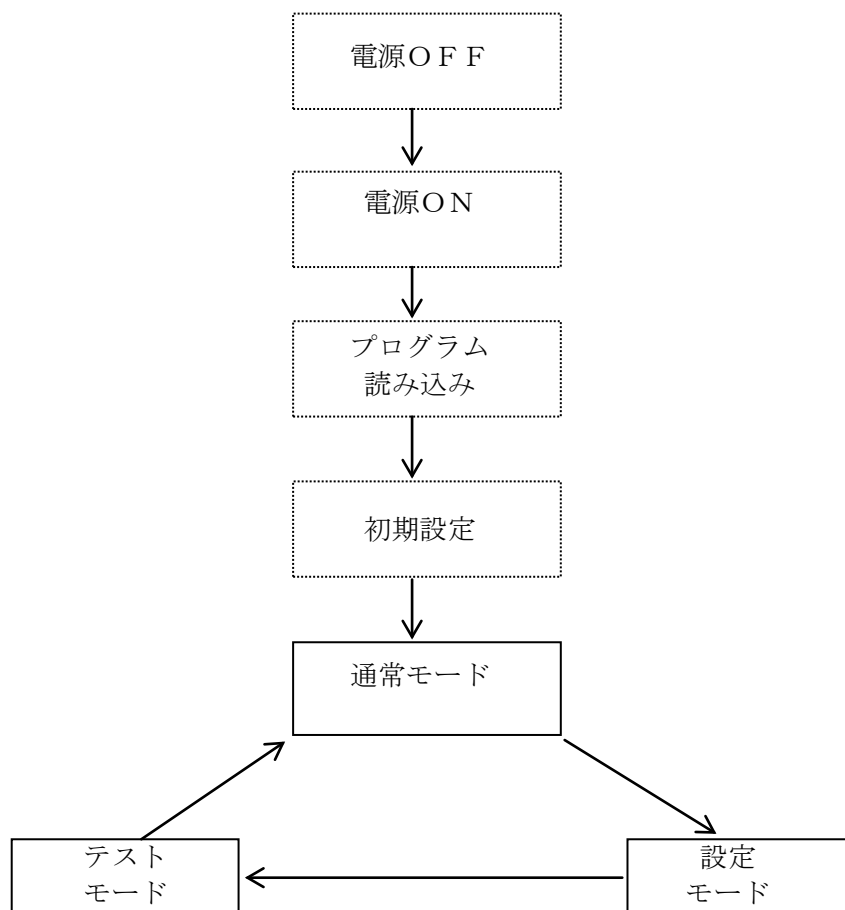
5.1 動作モード

KEL CD570RM の電源を入れると、プログラムが読み込まれ、初期設定が終了すると通常モードになります。セントロニクス接続は、設定モードのインターフェイスがセントロニクスを選択している場合、接続が可能となります。設定モードのインターフェイスがセントロニクスを選択している場合について説明します。

通常モードは、ホスト・コンピュータから送られてくる文字コードや制御コードにしたがって印字できる状態です。このモードで通常の印刷業務を行うので通常モードと呼んでいます。

動作モードには、通常モードのほかにテストモード、設定モードがあります。テストモードは KEL CD570RM が正常に動作しているかをチェックするものであり、設定モードはシステムやアプリケーションなどに合わせて諸定数を書き換え、システムをより有効に構築するためのものです。

以下に動作モードの遷移を示します。



各モードは操作パネル上の「モード」スイッチにより切り替えます。

5. 1. 1 通常モード

電源を入れると通常モードに入ります。このモードでは、ホスト・コンピュータから送られてくる文字コード，制御コードにしたがって印字します。

このモードのときは状態表示部に [オンライン / CENTRO] と表示されます。

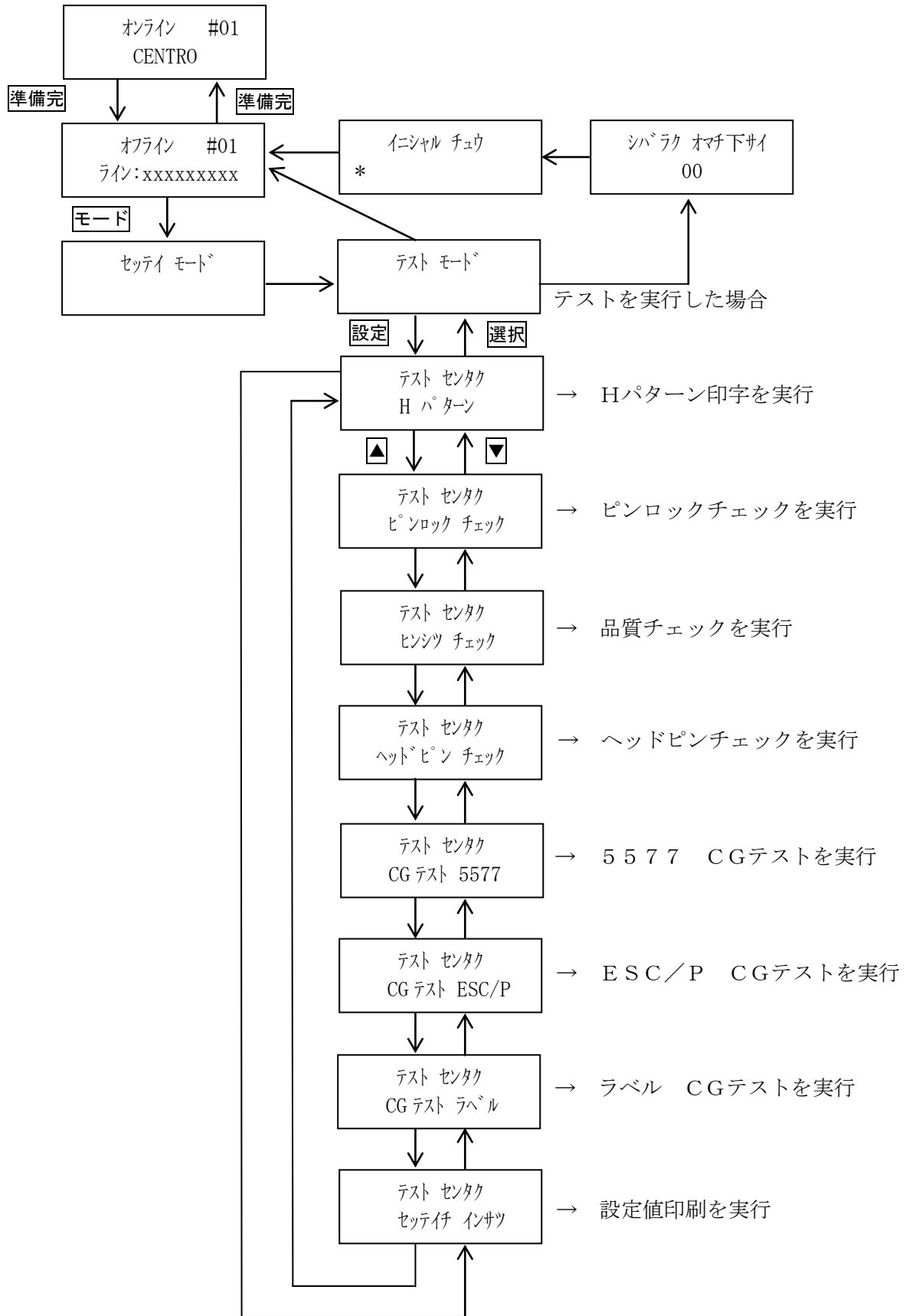
5. 1. 2 テストモード

テストモードでは、KEL CD570RM のテスト，調整を行います。

KEL CD570RM に障害が発生したとき、プリンターの状態を調査するために以下の項目を実行します。

1. Hパターン印字
2. ピンロックチェック
3. 品質チェック
4. ヘッドピンチェック
5. CGテスト 5 5 7 7
6. CGテスト E S C / P
7. CGテスト ラベル
8. 設定値印刷

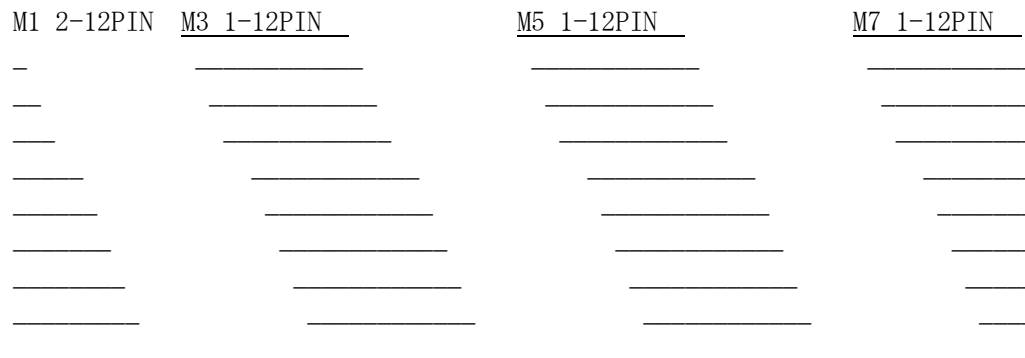
以下にテストモードの遷移を示します。



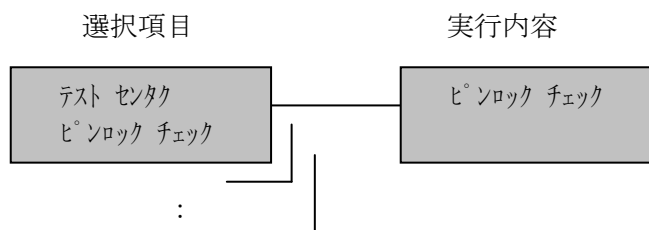
[2] ピンロックチェック

KEL CD570RM に障害が発生したとき、プリンターの状態を調査するためにピンロックチェックを行います。

以下に例を示します。



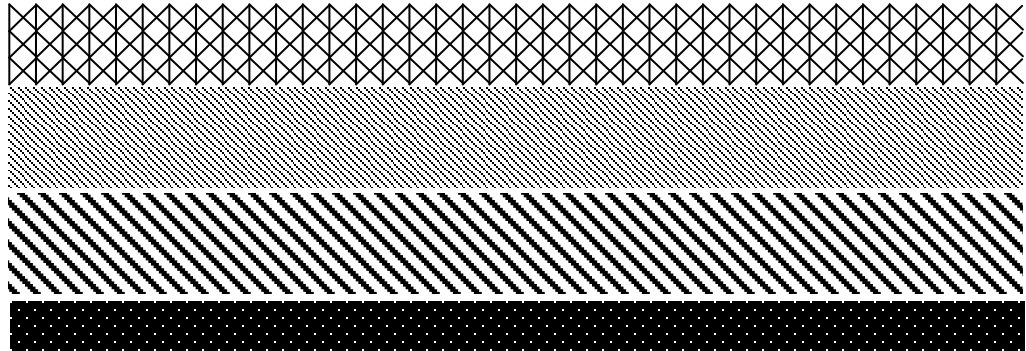
- 実行手順：1) 印刷中断状態にします。
- 2) **モード**スイッチで [テスト モード] を表示します。
 - 3) **設定**スイッチを押し、テストモードに入ります。
 - 4) **▼・▲**スイッチで [テスト センタ/ピンロック チェック] を表示します。
 - 5) **準備完**スイッチでピンロックチェック印字を実行します。
印字中は、[ピンロック チェック] を表示します。
 - 6) **準備完**スイッチを押してピンロックチェック印字を終了します。
[テスト センタ/ピンロック チェック] に戻ります。
 - 7) **モード**スイッチを押すことで初期化動作を行い、通常モードに戻ります。



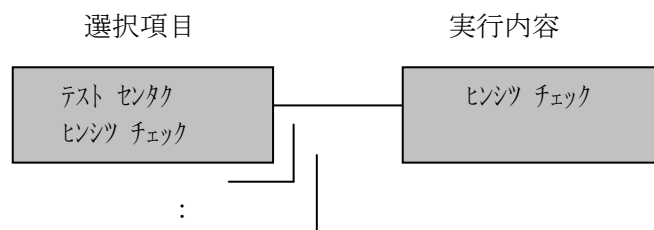
[3] 品質チェック

KEL CD570RM に障害が発生したとき、プリンターの状態を調査するために品質チェックを行います。

以下に例を示します。



- 実行手順：1) 印刷中断状態にします。
- 2) **モード**スイッチで [テスト モード] を表示します。
 - 3) **設定**スイッチを押し、テストモードに入ります。
 - 4) **▼**・**▲**スイッチで [テスト センタ/ヒンジ チェック] を表示します。
 - 5) **準備完**スイッチで品質チェック印字を実行します。
印字中は、[ヒンジ チェック] を表示します。
 - 6) **準備完**スイッチを押して品質チェック印字を終了します。
[テスト センタ/ヒンジ チェック] に戻ります。
 - 7) **モード**スイッチを押すことで初期化動作を行い、通常モードに戻ります。

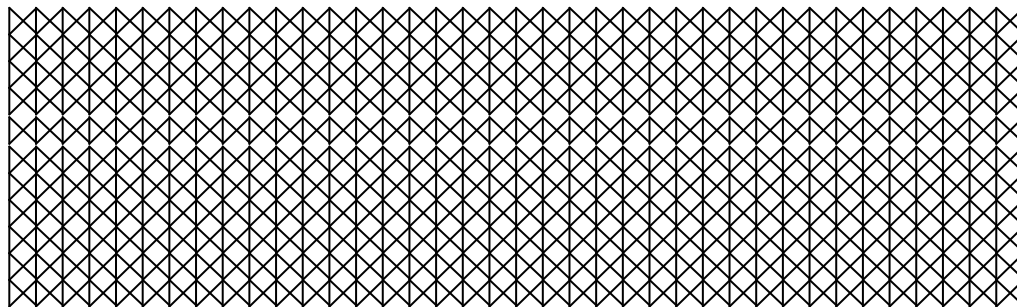


[4] ヘッドピンチェック

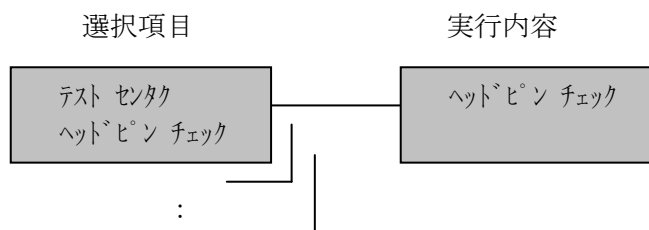
KEL CD570RM に障害が発生したとき、プリンターの状態を調査するためにヘッドピンチェックを行います。

以下に例を示します。

KEL HEAD PIN TEST



- 実行手順：1) 印刷中断状態にします。
- 2) **モード**スイッチで [テスト モード] を表示します。
 - 3) **設定**スイッチを押し、テストモードに入ります。
 - 4) **▼・▲**スイッチで [テスト センタ/ヘッドピンチェック] を表示します。
 - 5) **準備完**スイッチでヘッドピンチェック印字を実行します。
印字中は、[ヘッドピンチェック] を表示します。
 - 6) **準備完**スイッチを押してヘッドピンチェック印字を終了します。
[テスト センタ/ヘッドピンチェック] に戻ります。
 - 7) **モード**スイッチを押すことで初期化動作を行い、通常モードに戻ります。



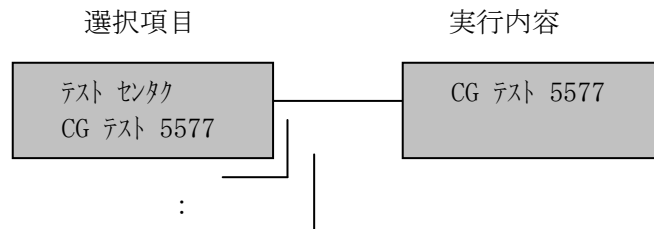
[5] CGテスト 5577

KEL CD570RM に障害が発生したとき、プリンターの状態を調査するために5577エミュレーションのCGテストを行います。

以下に例を示します。

8380	ムメモヤヤユユヨヨラリルレロヅ	キエヲンヴカケ	A
83A0	Β Γ Δ Ε Ζ Η Θ Ι Κ Λ Μ Ν Ξ Ο Π Ρ	Σ Τ Υ Φ Χ Ψ Ω	α
83C0	β γ δ ε ζ η θ ι κ λ μ ν ξ ο π ρ	σ τ υ φ χ ψ ω	
83E0			
8440	А Б В Г Д Е Ё Ж З И Й К Л М Н О	П Р С Т У Ф Х Ц Ч Ш Щ Ъ Ы Ь Э Ю Я	
8460	Я	а б в г д е ё ж з и й к л м н	
8480	о п р с т у ф х ц ч ш щ ъ ы ь э ю я	—	
84A0	□ ▽ ▹ ▸ ▹ ▸ ▹ ▸ ▹ ▸ ▹ ▸ ▹ ▸	▹ ▸ ▹ ▸ ▹ ▸ ▹ ▸ ▹ ▸ ▹ ▸ ▹ ▸	
84C0			
84E0			
8840			
8860			
8880			⊠
88A0	唾娃阿哀愛挨始逢葵茜穉惡握渥旭葦	芦鯨梓压幹扱宛姐虻飴絢綾鮎或栗裕	
88C0	安庵按暗案闇鞍杏以伊位依偉囿夷委	威尉惟意慰易椅為畏異移維緯胃萎衣	
88E0	謂違遺医井亥域育郁磯一壹溢逸稻茨	芋鰯允印咽員因姻引飲淫胤蔭	

- 実行手順：1) 印刷中断状態にします。
- 2) **モード**スイッチで [テスト モード] を表示します。
- 3) **設定**スイッチを押し、「テストモード」に入ります。
- 4) **▼**・**▲**スイッチで [テスト センタ/CGテスト 5577] を表示します。
- 5) **準備完**スイッチでCGテスト印字を実行します。
印字中は、[CGテスト 5577] を表示します。
- 6) **準備完**スイッチを押してCGテスト印字を終了します。
[テスト センタ/CGテスト 5577] に戻ります。
- 7) **モード**スイッチを押すことで初期化動作を行い、通常モードに戻ります。



[7] CGテスト ラベル

KEL CD570RM に障害が発生したとき、プリンターの状態を調査するためにラベルエミュレーションのCGテストを行います。

以下に例を示します。

2X 3X 4X 5X 6X 7X 8X 9X AX BX CX DX EX FX	2X 3X 4X 5X 6X 7X 8X 9X AX BX CX DX EX FX
0 @ P ` p ø & タミ	0 @ P ` p ø & タミ
! 1 A Q a q 。 アチム	! 1 A Q a q 。 アチム
" 2 B R b r 「 イツメ	" 2 B R b r 「 イツメ
# 3 C S c s 」 ウテモ	# 3 C S c s 」 ウテモ
\$ 4 D T d t 、 エトヤ	\$ 4 D T d t 、 エトヤ
% 5 E U e u ・ オナユ	% 5 E U e u ・ オナユ
& 6 F V f v ヲカニヨ	& 6 F V f v ヲカニヨ
' 7 G W g w アキヌラ	' 7 G W g w アキヌラ
(8 H X h x イクネリ	(8 H X h x イクネリ
) 9 I Y i y ウケノル) 9 I Y i y ウケノル
* : J Z j z エコハレ	* : J Z j z エコハレ
+ ; K [k { オサヒロ	+ ; K [k { オサヒロ
, < L ¥ l ヤシフワ	, < L ¥ l ヤシフワ
- = M] m } ユスヘン	- = M] m } ユスヘン
. > N n ~ ヨセホ	. > N n ~ ヨセホ
/ ? O o ツソマ	/ ? O o ツソマ

実行手順：1) 印刷中断状態にします。

2) **モード**スイッチで [テスト モード] を表示します。

3) **設定**スイッチを押し、「テストモード」に入ります。

4) **▼・▲**スイッチで [テスト センタ/CGテスト ラベル] を表示します。

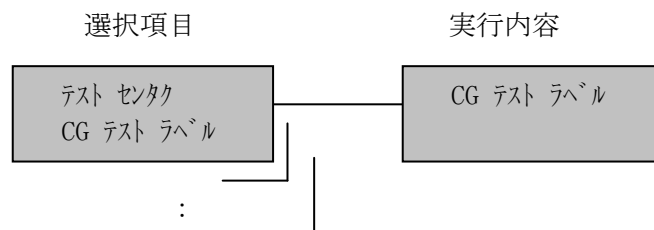
5) **準備完**スイッチでCGテスト印字を実行します。

印字中は、[CGテスト ラベル] を表示します。

6) **準備完**スイッチを押ししてCGテスト印字を終了します。

[テスト センタ/CGテスト ラベル] に戻ります。

7) **モード**スイッチを押しすることで初期化動作を行い、通常モードに戻ります。



5. 1. 3 設定モード

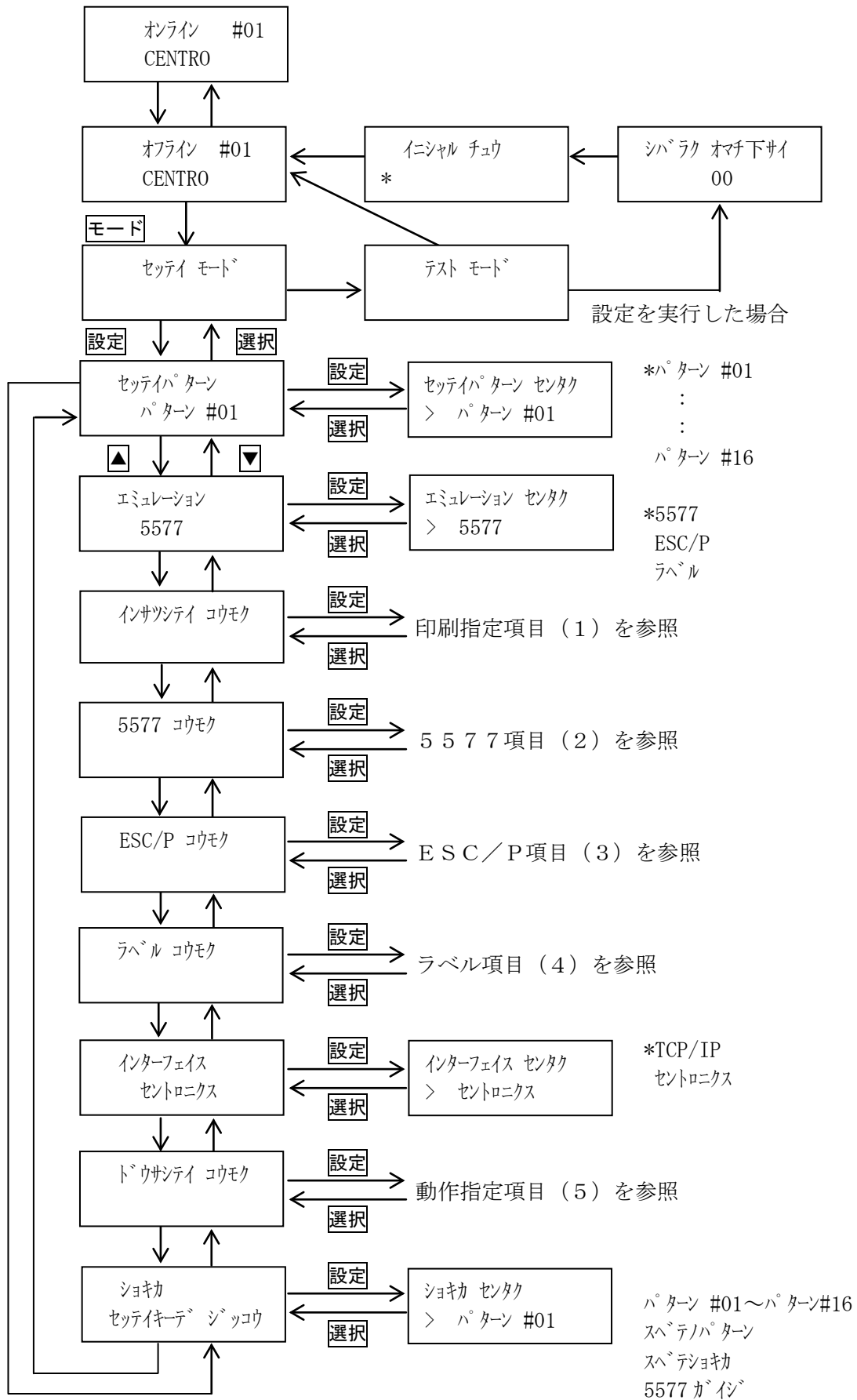
このモードでは、KEL CD570RM の電源に読み込まれる動作のための諸定数を書き換えます。この項目の中には、ホスト・コンピュータから制御コードを用いて変更できるものもありますが、それらについては制御コードが優先されます。ただし、制御コードによる変更は、次の電源投入時には無効になります。

また、ここで設定された項目はその時点から有効になり、つぎの電源投入からもその設定値が採用されます。

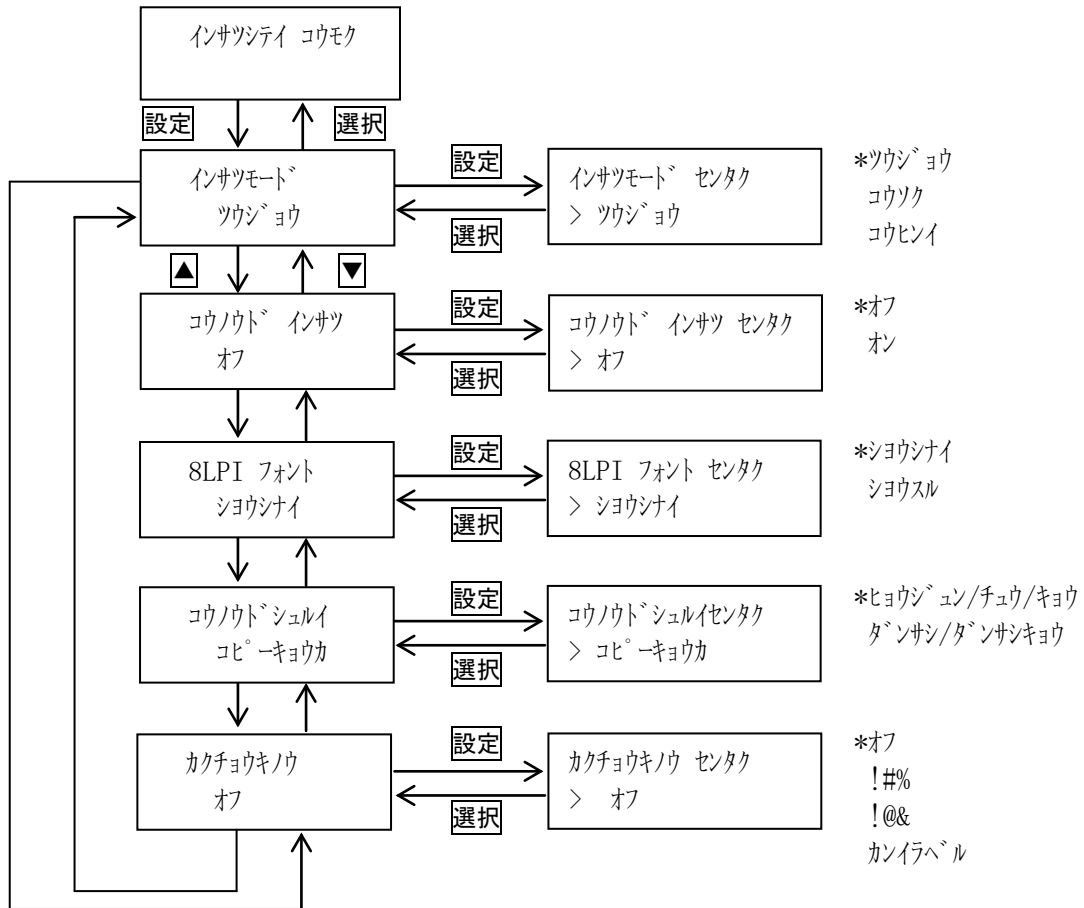
設定モードで設定できる項目は以下のとおりです。

1. 設定パターン
2. エミュレーション選択
3. 印刷指定項目
4. 5 5 7 7 項目
5. E S C / P 項目
6. ラベル項目
7. インターフェイス
8. 動作指定
9. 設定値初期化

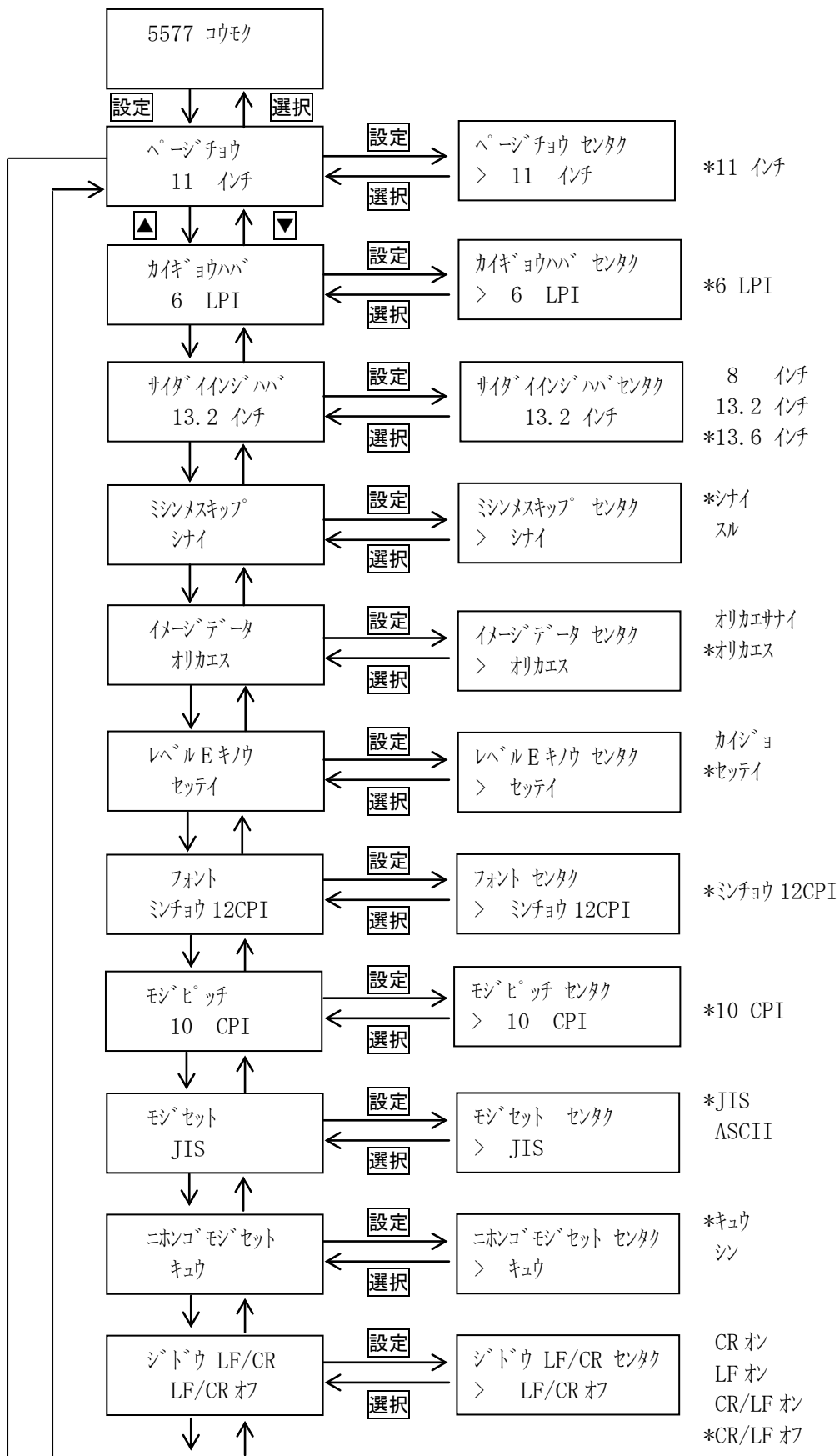
以下に設定モードの遷移を示します。

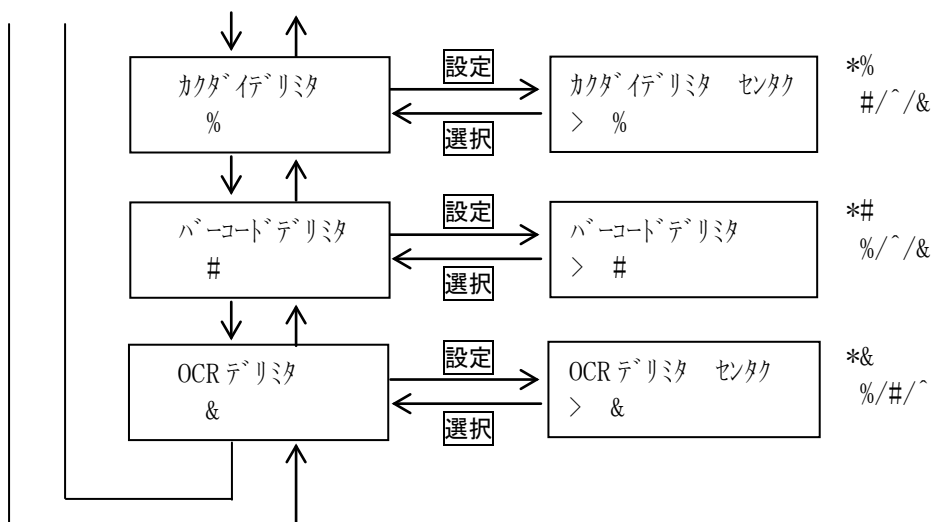


(1) 印刷指定項目

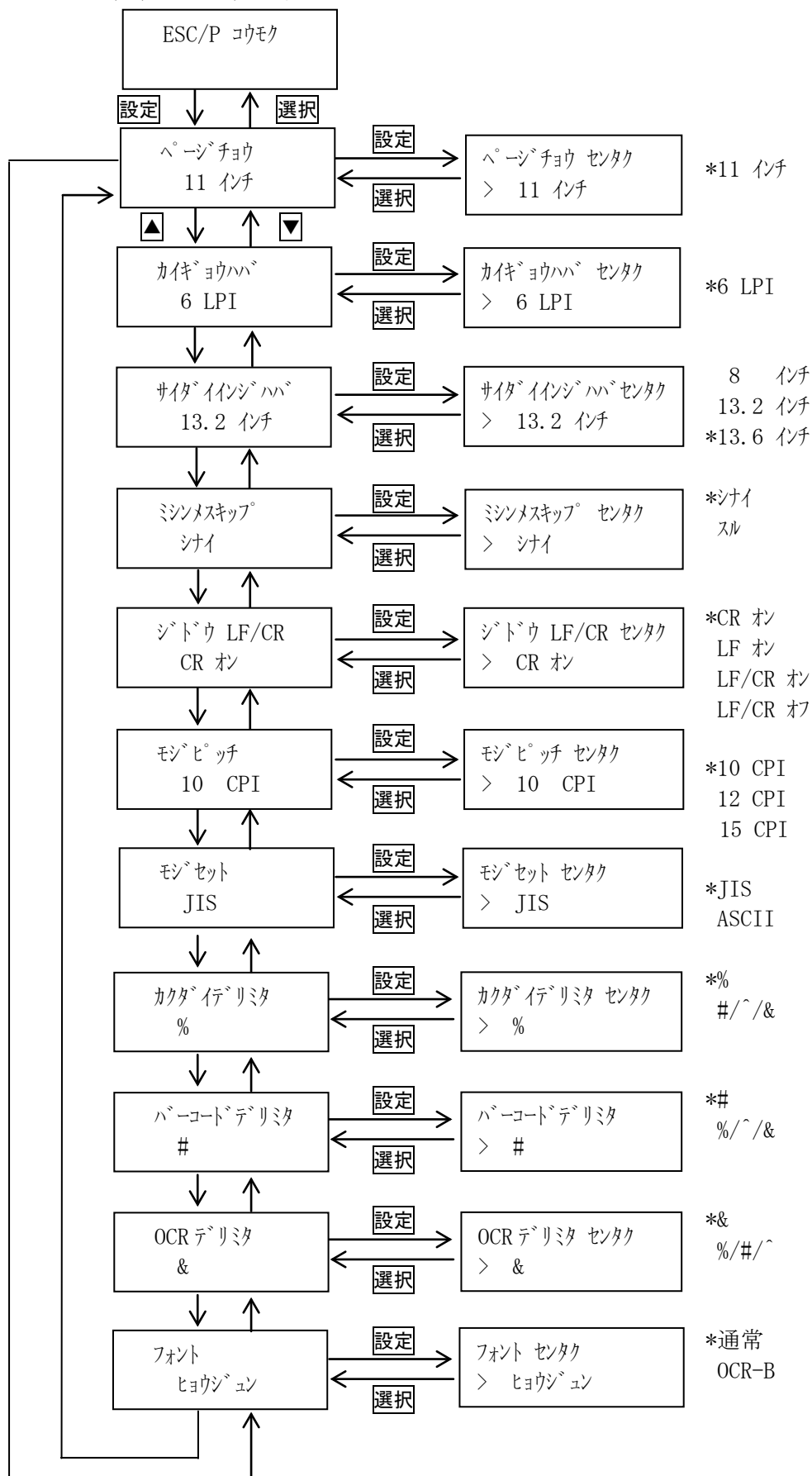


(2) 5577項目

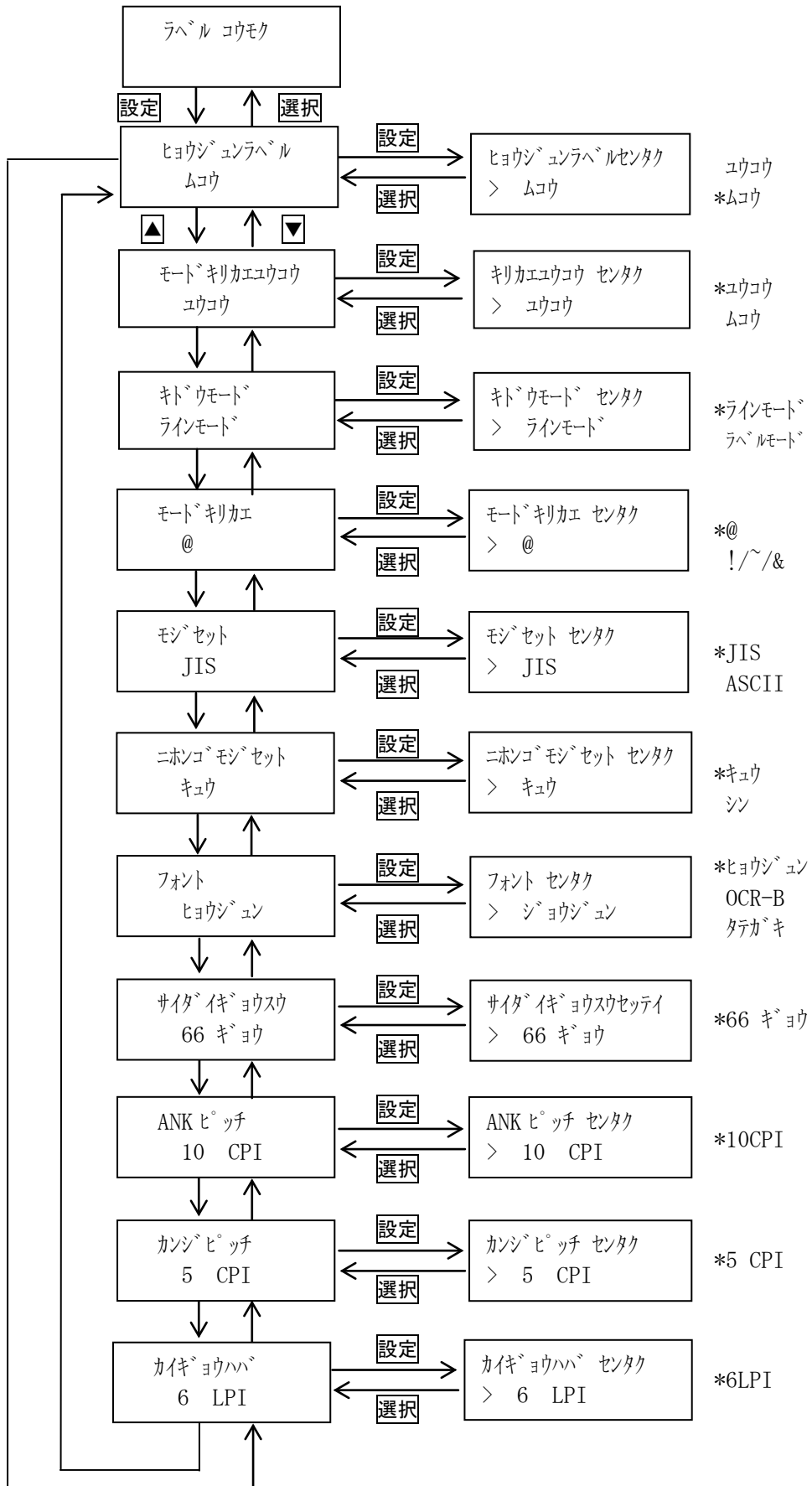




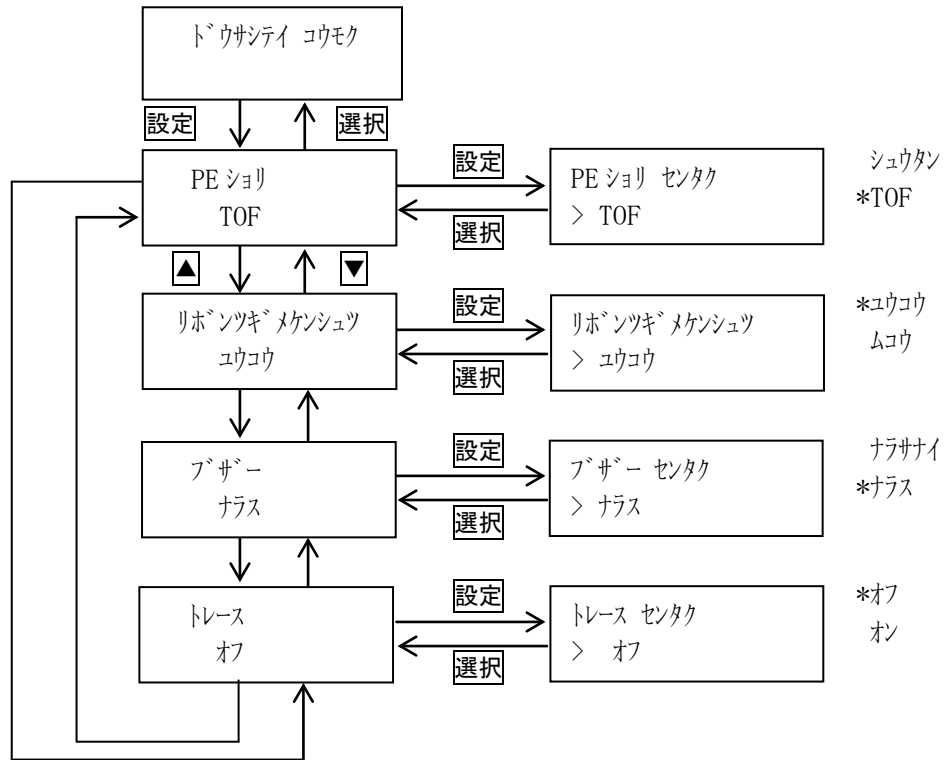
(3) ESC/P項目



(4) ラベル項目



(5) 動作指定項目



本章で解説する設定項目の初期値（出荷時における設定値）は以下のとおりです。

・設定項目一覧表(初期値)

番号	設定項目	出荷時の設定	
1	設定パターン	#01	
2	エミュレーション選択	5577	
3	印刷指定項目	印刷モード	ツウジョウ
		高濃度印刷	オフ
		8 L P I フォント	シヨウサイ
		高濃度印刷種類	ヒョウジユン
		拡張機能	オフ
4	5 5 7 7 項目	ページ長	11 インチ
		改行幅	6 LPI
		最大印字幅	13.6 インチ
		ミシン目スキップ	シイ
		イメージデータ	リカス
		レベルE機能	セツイ
		フォント	ミンチョウ 12CPI
		文字ピッチ	10 CPI
		文字セット	JIS
		日本語文字セット	キョウ
		自動LF/CR	CR オン
		拡大デリミタ	%
		バーコードデリミタ	#
		OCRデリミタ	&
5	E S C / P 項目	ページ長	11 インチ
		改行幅	6 LPI
		最大印字幅	13.6 インチ
		ミシン目スキップ	シイ
		自動LF/CR	CR オン
		文字ピッチ	10 CPI
		文字セット	JIS
		拡大デリミタ	%
		バーコードデリミタ	#
		OCRデリミタ	&
		フォント	ヒョウジユン
		6	ラベル項目
モード切替有効	ユウコウ		
起動モード	ラインモード		
モード切替コマンド識別子	@		
文字セット	JIS		
日本語文字セット	キョウ		
フォント	ヒョウジユン		
最大行数	66 キョウ		
ANKピッチ	10 CPI		
漢字ピッチ	5 CPI		
改行幅	6 LPI		
7	インターフェイス	TCP/IP	
8	動作指定項目	PE処理	TOF
		リボン継ぎ目検出	ユウコウ
		ブザー	ナラス
		トレース	オフ
9	設定値初期化	パターン #1	

[1] 設定パターン

設定をパターンとして16通りまで設定することが可能です。
電源投入時にどのパターンを採用するか、また現在設定しようとするパターンを設定します。

*パターン#01
:
:
パターン#16

*は出荷時の設定

【注意】 下記の項目については、パターンとしての登録はできません。

- ・ラベル項目
- ・インターフェイス
- ・動作指定項目

設定手順：1) 印刷中断状態にします。

2) **モード**スイッチで [セッテイモード] を表示します。

3) **設定**スイッチを押し、設定モードに入ります。

4) **▼・▲**スイッチで [セッテイパターン/パターン #x] を表示します。

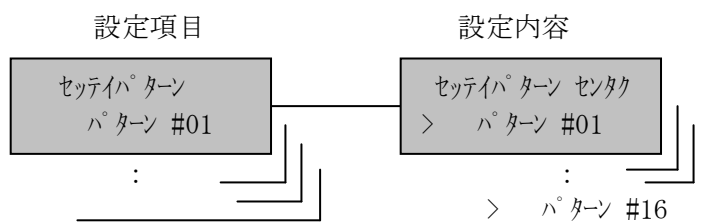
5) **設定**スイッチを押し、設定パターン選択に入ります。

ここで設定項目に戻る場合は、**選択**スイッチを押しします。

6) **▼・▲**スイッチで設定するパターンNoを選択します。

7) **設定**スイッチを押しします。選択した状態が登録され、[セッテイパターン/パターン #x] に戻ります。

8) テストモードあるいは通常モードへ移行する場合は**モード**スイッチを押しします。



[2] エミュレーション選択

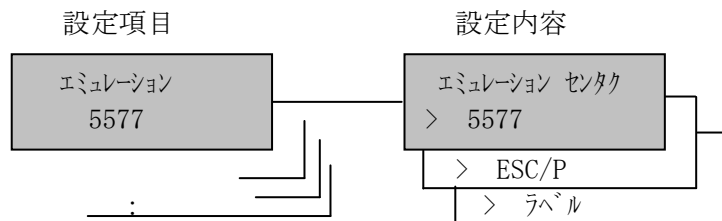
セントロニクス接続時にどのエミュレーションを使用するかを選択します。

* 5 5 7 7
ESC/P
ラベル

*は出荷時の設定

設定手順：1) 印刷中断状態にします。

- 2) **モード**スイッチで [セテイ モード] を表示します。
- 3) **設定**スイッチを押し、設定モードに入ります。
- 4) **▼**・**▲**スイッチで [エミュレーション] を表示します。
- 5) **設定**スイッチを押し、エミュレーション選択に入ります。
ここで設定項目に戻る場合は**選択**スイッチを押しします。
- 6) [エミュレーション センタク/xxxxxx] が表示されます。**設定**スイッチを押ししてください。エミュレーションの選択となります。
- 7) **▼**・**▲**スイッチで設定するエミュレーションを選択します。
- 8) **設定**スイッチを押しします。選択した状態が登録され、[エミュレーション/xxxxxx] に戻ります。
- 9) 設定項目へ戻る場合は、**選択**スイッチを押しします。
[テスト モード] あるいは通常モードへ移行する場合は、**モード**スイッチを押しします。



[3] 印刷指定項目

(1) 印刷モード

3種類の印刷モードを選択することが可能です。各印刷モードの仕様は下記のようになります。

FTレバー位置が1のとき

- *通常 : 570 LPM (120×180ドット/インチ)
- 高品位 : 410 LPM (180×180ドット/インチ)
- 高速 : 680 LPM (90×180ドット/インチ)

FTレバー位置が1以外のとき

- *通常 : 530 LPM (120×180ドット/インチ)
- 高品位 : 380 LPM (180×180ドット/インチ)
- 高速 : 640 LPM (90×180ドット/インチ)

*は出荷時の設定

設定手順：1) 印刷中断状態にします。

2) **モード**スイッチで [セテイ モード] を表示します。

3) **設定**スイッチを押し、設定モードに入ります。

4) **▼・▲**スイッチで [インサツテイ コウモク] を表示します。

5) **設定**スイッチを押し、印刷指定項目に入ります。

ここで設定項目に戻る場合は**選択**スイッチを押しします。

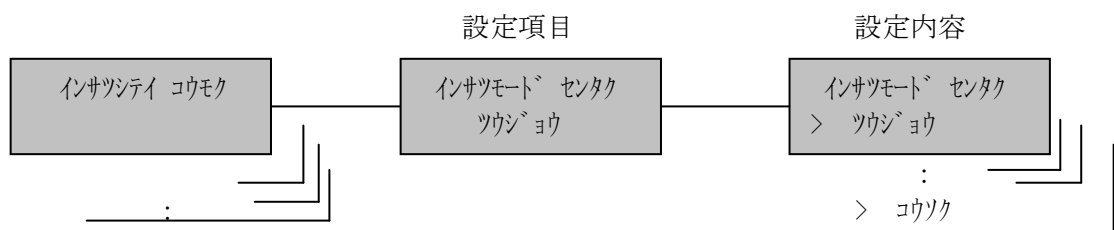
6) [インサツモード /xxxxx] が表示されます。**設定**スイッチを押ししてください。
印刷モード選択となります。

7) **▼・▲**スイッチで設定する印刷モードを選択します。

8) **設定**スイッチを押しします。選択した状態が登録され、[インサツモード /xxxxx] に戻ります。

9) 設定項目へ戻る場合は、**選択**スイッチを押しします。

[テスト モード] あるいは通常モードへ移行する場合は、**モード**スイッチを押しします。



(2) 高濃度印刷

多部紙を印刷するときに使用します。

高濃度印刷を選択した場合は、印刷速度が低下する場合があります。詳しくは、2ページ後ろの(4)高濃度印刷種類を参照してください。

*オフ
オン

*は出荷時の設定

設定手順：1) 印刷中断状態にします。

2) **モード**スイッチで [セッテイ モード] を表示します。

3) **設定**スイッチを押し、設定モードに入ります。

4) **▼・▲**スイッチで [インサツテイ コモク] を表示します。

5) **設定**スイッチを押し、印刷指定項目に入ります。

ここで設定項目に戻る場合は**選択**スイッチを押します。

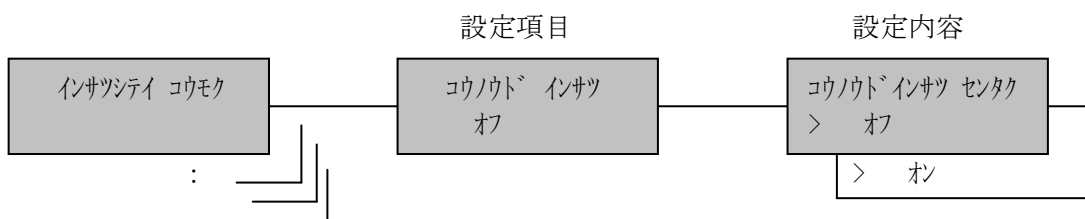
6) **▼・▲**スイッチで [カウント`インサツ/xx] を表示し、**設定**スイッチを押します。

7) **▼・▲**スイッチで「オフ/オン」を選択します。

8) **設定**スイッチを押します。選択した状態が登録され、[カウント`インサツ/xx]に戻ります。

9) 設定項目へ戻る場合は、**選択**スイッチを押します。

[テスト モード] あるいは通常モードへ移行する場合は**モード**スイッチを押します。



(3) 8LPIフォント

8行/インチの行ピッチが指定された場合、24×24ドット/字構成のフォントを使用していると文字の上下に重なりが発生します。
この重なる状態を回避するため、高さ18ドットのフォントを選択することが可能です。

*使用しない
使用する

*は出荷時の設定

設定手順：1) 印刷中断状態にします。

2) **モード**スイッチで [セッテイ モード] を表示します。

3) **設定**スイッチを押し、設定モードに入ります。

4) **▼・▲**スイッチで [インサツテイ コウモク] を表示します。

5) **設定**スイッチを押し、印刷指定項目に入ります。

ここで設定項目に戻る場合は**選択**スイッチを押します。

6) **▼・▲**スイッチで [8LPI フォント/xxxxxx] を表示し、**設定**スイッチを押します。

7) **▼・▲**スイッチで「使用する/使用しない」を選択します。

8) **設定**スイッチを押します。選択した状態が登録され、[8LPI フォント /xxxxxx]に戻ります。

9) 設定項目へ戻る場合は、**選択**スイッチを押します。[テスト モード] あるいは通常モードへ移行する場合は**モード**スイッチを押します。



(4) 高濃度印刷種類

6部紙以上の多部紙を印刷するとき、高濃度印刷モードを使用します。使用する多部紙に合った高濃度印刷モードを選択することができます。

選択する印刷モードで、以下のように印刷速度が低下します。

- *標準 : コピー強化モード。通常濃度印刷速度と同じ
- 中 : 二重印字モード。通常濃度印刷速度の約50%
- 強 : コピー強化+二重印字。通常濃度印刷速度の約50%
- 段差紙 : 段差紙モード。通常濃度印刷速度の約80%
- 段差紙強 : 段差紙+二重印字。通常濃度印刷速度の約40%

*は出荷時の設定

設定手順：1) 印刷中断状態にします。

2) **モード**スイッチで [セッテイ モード] を表示します。

3) **設定**スイッチを押し、設定モードに入ります。

4) **▼**・**▲**スイッチで [インサツテイ コウモク] を表示します。

5) **設定**スイッチを押し、印刷指定項目に入ります。

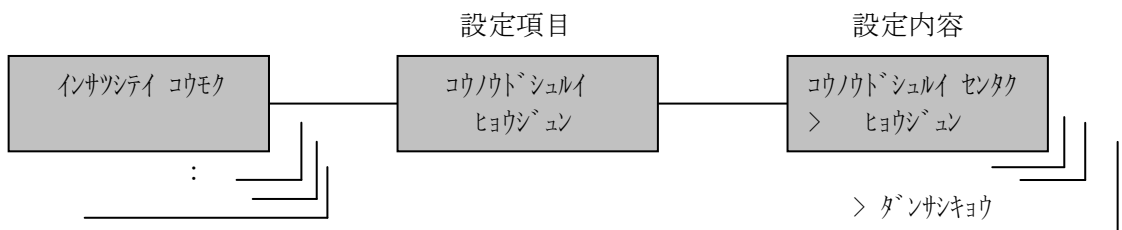
ここで設定項目に戻る場合は**選択**スイッチを押します。

6) **▼**・**▲**スイッチで [カウント`シュルイ/xxxxxxx] を表示し、**設定**スイッチを押します。

7) **▼**・**▲**スイッチで使用する高濃度種類を選択します。

8) **設定**スイッチを押します。選択した状態が登録され、[カウント`シュルイ/xxxxxx]に戻ります。

9) 設定項目へ戻る場合は、**選択**スイッチを押します。[テストモード] あるいは通常モードへ移行する場合は**モード**スイッチを押します。



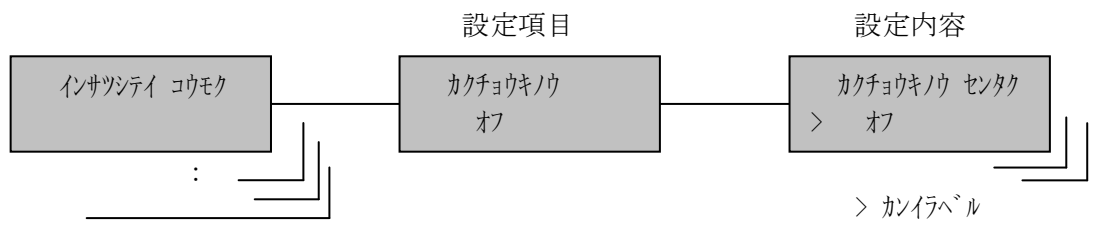
(5) 拡張機能

拡張したコマンドを選択します。

- * オフ
- ! # %
- ! @ &
- 簡易ラベル

* は出荷時の設定

- 設定手順：
- 1) 印刷中断状態にします。
 - 2) **モード**スイッチで [セテイ モド] を表示します。
 - 3) **設定**スイッチを押し、設定モードに入ります。
 - 4) **▼**・**▲**スイッチで [インサツテイ コウモク] を表示します。
 - 5) **設定**スイッチを押し、印刷指定項目に入ります。
ここで設定項目に戻る場合は**選択**スイッチを押しします。
 - 6) **▼**・**▲**スイッチで [カチヨウキノ/xxxxxx] を表示し、**設定**スイッチを押しします。
 - 7) **▼**・**▲**スイッチで使用する拡張コマンドを選択します。
 - 8) **設定**スイッチを押しします。選択した状態が登録され、[カチヨウキノ/xxxxxx] に戻ります。
 - 9) 設定項目へ戻る場合は、**選択**スイッチを押しします。[テスト モド] あるいは通常モードへ移行する場合は**モード**スイッチを押しします。



[4] 5 5 7 7項目

(1) 5 5 7 7 ページ長

改頁スイッチ，改ページ制御コードで送る1ページの長さを選択します。

3	インチ	7	インチ
3. 6 7	インチ	8	インチ
4	インチ	8. 5 0	インチ
4. 5 0	インチ	9	インチ
5	インチ	1 0	インチ
5. 5 0	インチ	* 1 1	インチ
5. 6 7	インチ	1 2	インチ
6	インチ		

3	インチ	コテイ	7	インチ	コテイ
3. 6 7	インチ	コテイ	8	インチ	コテイ
4	インチ	コテイ	8. 5 0	インチ	コテイ
4. 5 0	インチ	コテイ	9	インチ	コテイ
5	インチ	コテイ	1 0	インチ	コテイ
5. 5 0	インチ	コテイ	1 1	インチ	コテイ
5. 6 7	インチ	コテイ	1 2	インチ	コテイ
6	インチ	コテイ			

*は出荷時の設定

【注意】「XXX インチ コテイ」は、ページ長設定コマンドを受信した場合、設定コマンドを無視して選択された値固定で動作します。

設定手順：1) 印刷中断状態にします。

2) **モード**スイッチで [セテイ モード] を表示します。

3) **設定**スイッチを押し、設定モードに入ります。

4) **▼**・**▲**スイッチで [5577 コウキ] を表示します。

5) **設定**スイッチを押し、5 5 7 7項目に入ります。

ここで設定項目に戻る場合は、**選択**スイッチを押しします。

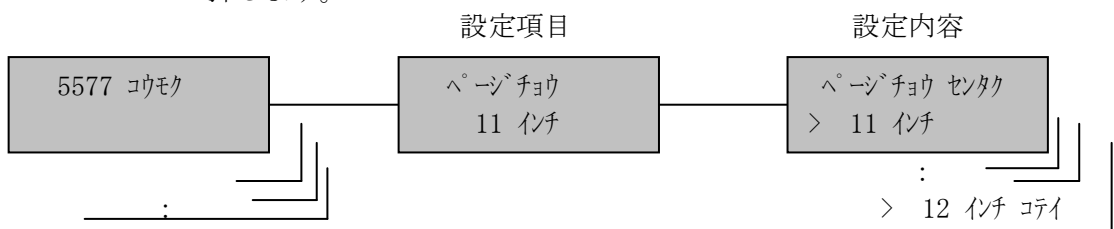
6) [ページチョウ/xxxx インチ] が表示されます。**設定**スイッチを押ししてください。ページ長選択となります。

7) **▼**・**▲**スイッチで設定するページ長を選択します。

8) **設定**スイッチを押しします。選択した状態が登録され、[ページチョウ/xxxx インチ] に戻ります。

9) 設定項目へ戻る場合は、**選択**スイッチを押しします。

テストモードあるいは通常モードへ移行する場合は、**モード**スイッチを押しします。



(2) 5 5 7 7 改行幅

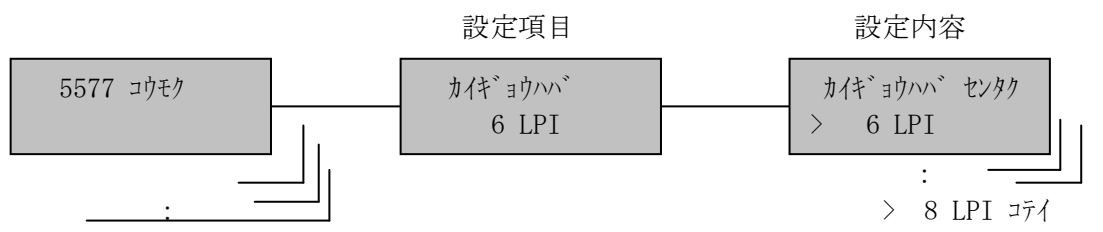
改行スイッチ，改行制御コードで送られる1行の幅を選択します。

2	L P I	* 6	L P I
3	L P I	7. 5	L P I
4	L P I	8	L P I
5	L P I		
2	L P I コテイ	6	L P I コテイ
3	L P I コテイ	7. 5	L P I コテイ
4	L P I コテイ	8	L P I コテイ
5	L P I コテイ		

*は出荷時の設定

【注意】「XXX L P I コテイ」は、改行幅設定コマンドを受信した場合、設定コマンドを無視して選択された値固定で動作します。

- 設定手順：1) 印刷中断状態にします。
- 2) **モード**スイッチで [コテイ モード] を表示します。
- 3) **設定**スイッチを押し、設定モードに入ります。
- 4) **▼**・**▲**スイッチで [5577 コウモク] を表示します。
- 5) **設定**スイッチを押し、5 5 7 7項目に入ります。
ここで設定項目に戻る場合は、**選択**スイッチを押しします。
- 6) **▼**・**▲**スイッチで [カゲ ヨウハバ /xx LPI] を表示、設定スイッチを押しします。
- 7) **▼**・**▲**スイッチで設定する改行幅を選択します。
- 8) **設定**スイッチを押しします。選択した状態が登録され、[カゲ ヨウハバ /xx LPI] に戻ります。
- 9) 設定項目へ戻る場合は、**選択**スイッチを押しします。
テストモードあるいは通常モードへ移行する場合は、**モード**スイッチを押しします。



(3) 5 5 7 7 最大印字幅

印刷できる水平方向の長さの最大値を選択します。

- 8 インチ
- 13.2 インチ
- * 13.6 インチ

*は出荷時の設定

設定手順：1) 印刷中断状態にします。

2) **モード**スイッチで [セテイ モード] を表示します。

3) **設定**スイッチを押し、設定モードに入ります。

4) **▼**・**▲**スイッチで [5577 コウモク] を表示します。

5) **設定**スイッチを押し、5 5 7 7項目に入ります。

ここで設定項目に戻る場合は、**選択**スイッチを押しします。

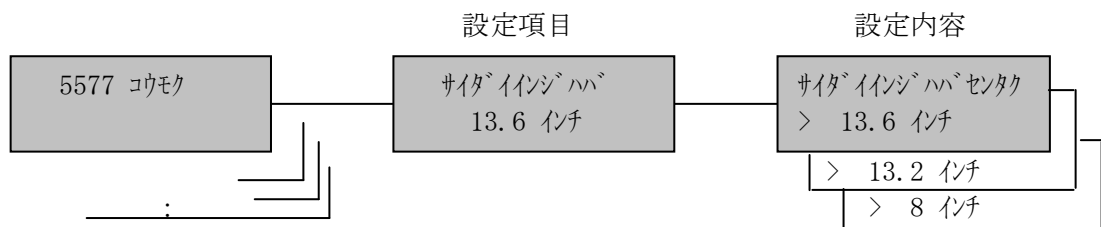
6) **▼**・**▲**スイッチで [サイダイインジハバ /xx.x インチ] を表示、**設定**スイッチを押しします。

7) **▼**・**▲**スイッチで設定する最大印字幅を選択します。

8) **設定**スイッチを押しします。選択した状態が登録され、[サイダイインジハバ /xx.x インチ] に戻ります。

9) 設定項目へ戻る場合は、**選択**スイッチを押しします。

テストモードあるいは通常モードへ移行する場合は、**モード**スイッチを押しします。



(4) 5 5 7 7 ミシン目スキップ

連帳用紙を使用した印刷の際に、ミシン目の前後を印字しない領域としてスキップを行うか行わないかを選択します。

*しない
する

*は出荷時の設定

設定手順：1) 印刷中断状態にします。

2) **モード**スイッチで [セッテイ モード] を表示します。

3) **設定**スイッチを押し、設定モードに入ります。

4) **▼**・**▲**スイッチで [5577 コウモク] を表示します。

5) **設定**スイッチを押し、5 5 7 7項目に入ります。

ここで設定項目に戻る場合は、**選択**スイッチを押しします。

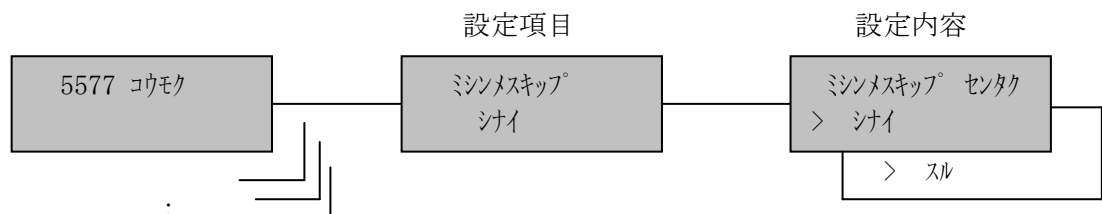
6) **▼**・**▲**スイッチで [ミシンメスキップ /xxx] を表示、**設定**スイッチを押しします。

7) **▼**・**▲**スイッチで「する/しない」を選択します。

8) **設定**スイッチを押しします。選択した状態が登録され、[ミシンメスキップ /xxx]に戻ります。

9) 設定項目へ戻る場合は、**選択**スイッチを押しします。

テストモードあるいは通常モードへ移行する場合は、**モード**スイッチを押しします。



(5) 5577 イメージデータ

ライトマージンを越えるイメージデータが送られてきた場合に、それを受け捨てるか折り返すかを選択します。

*折り返す
折り返さない

*は出荷時の設定

設定手順：1) 印刷中断状態にします。

2) **モード**スイッチで [セッティモード] を表示します。

3) **設定**スイッチを押し、設定モードに入ります。

4) **▼**・**▲**スイッチで [5577 コウモク] を表示します。

5) **設定**スイッチを押し、5577項目に入ります。

ここで設定項目に戻る場合は、**選択**スイッチを押しします。

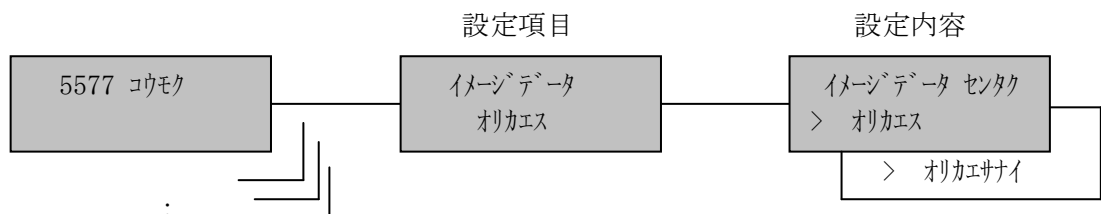
6) **▼**・**▲**スイッチで [イメージデータ/xxxxx] を表示、**設定**スイッチを押しします。

7) **▼**・**▲**スイッチで「折り返す/折り返さない」を選択します。

8) **設定**スイッチを押しします。選択した状態が登録され、[イメージデータ/xxxxx]に戻ります。

9) 設定項目へ戻る場合は、**選択**スイッチを押しします。

テストモードあるいは通常モードへ移行する場合は、**モード**スイッチを押しします。



(6) 5 5 7 7 レベルE機能

レベルEコマンドを有効にするか無効にするかを選択します。

*設定
解除

*は出荷時の設定

設定手順：1) 印刷中断状態にします。

2) **モード**スイッチで [セッテイ モード] を表示します。

3) **設定**スイッチを押し、設定モードに入ります。

4) **▼**・**▲**スイッチで [5577 コウキ] を表示します。

5) **設定**スイッチを押し、5 5 7 7項目に入ります。

ここで設定項目に戻る場合は、**選択**スイッチを押しします。

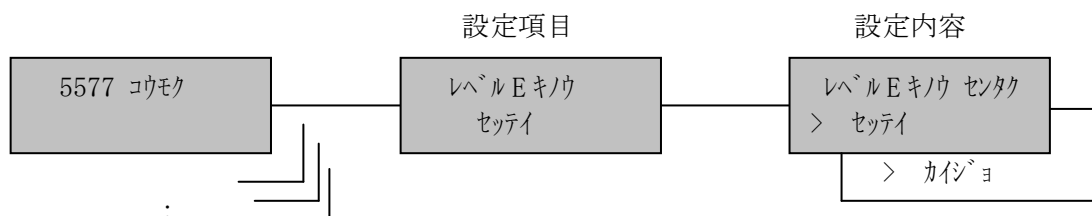
6) **▼**・**▲**スイッチで [レベルEキノウ/xxxx] を表示、**設定**スイッチを押しします。

7) **▼**・**▲**スイッチで「設定/解除」を選択します。

8) **設定**スイッチを押しします。選択した状態が登録され、[レベルEキノウ/xxxx]に戻ります。

9) 設定項目へ戻る場合は、**選択**スイッチを押しします。

テストモードあるいは通常モードへ移行する場合は、**モード**スイッチを押しします。



(7) 5577 フォント

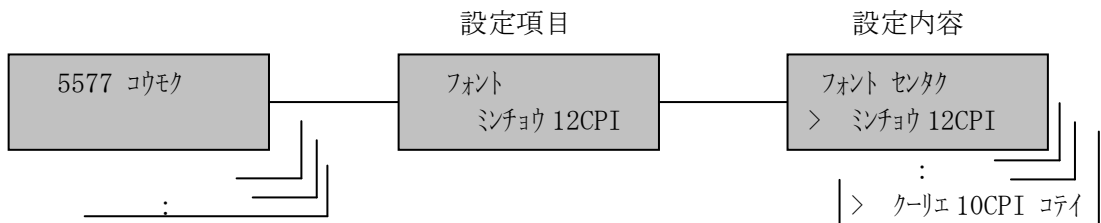
5577モードで半角文字フォントを6種類持っています。
 ホスト・コンピュータからの指示がない場合のフォントを選択します。

*明朝12CPI		ゴシック10CPI	
明朝10CPI		エリート12CPI	
OCR-B		クーリエ10CPI	
明朝12CPI	コテイ	ゴシック10CPI	コテイ
明朝10CPI	コテイ	エリート12CPI	コテイ
OCR-B	コテイ	クーリエ10CPI	コテイ

*は出荷時の設定

- 【注意】**・「XXX CPI コテイ」は、フォント指定コマンドを受信した場合、コマンドを無視して選択された値固定で動作します。
 ・OCR-Bは、文字のドット構成上読み取りの悪い文字が発生する場合がありますので、事前に十分なテストを行い問題が起きないことを確認してください。

- 設定手順：1) 印刷中断状態にします。
 2) **モード**スイッチで [セテイ モード] を表示します。
 3) **設定**スイッチを押し、設定モードに入ります。
 4) **▼**・**▲**スイッチで [5577 コウモク] を表示します。
 5) **設定**スイッチを押し、5577項目に入ります。
 ここで設定項目に戻る場合は、**選択**スイッチを押します。
 6) **▼**・**▲**スイッチで [フォント/xxxxxx] を表示、**設定**スイッチを押します。
 7) **▼**・**▲**スイッチで設定するフォントを選択します。
 8) **設定**スイッチを押します。選択した状態が登録され、[フォント/xxxxxx] に戻ります。
 9) 設定項目へ戻る場合は、**選択**スイッチを押します。
 テストモードあるいは通常モードへ移行する場合は、**モード**スイッチを押します。



(8) 5 5 7 7 文字ピッチ

文字の間隔を選択します。

- * 1 0 C P I
- 1 2 C P I
- 1 3. 4 C P I
- 1 5 C P I

- 1 0 C P I コテイ
- 1 2 C P I コテイ
- 1 3. 4 C P I コテイ
- 1 5 C P I コテイ

*は出荷時の設定

【注意】「XXX CPI コテイ」は、文字ピッチ設定コマンドを受信した場合、コマンドを無視して選択された値固定で動作します。

- 設定手順：1) 印刷中断状態にします。
- 2) **モード**スイッチで [モジモード] を表示します。
 - 3) **設定**スイッチを押し、設定モードに入ります。
 - 4) **▼・▲**スイッチで [5577 コウキ] を表示します。
 - 5) **設定**スイッチを押し、5 5 7 7項目に入ります。
ここで設定項目に戻る場合は、**選択**スイッチを押しします。
 - 6) **▼・▲**スイッチで [モジピッチ/xx CPI] を表示、**設定**スイッチを押しします。
 - 7) **▼・▲**スイッチで設定する文字ピッチを選択します。
 - 8) **設定**スイッチを押しします。選択した状態が登録され、[モジピッチ/xx CPI] に戻ります。
 - 9) 設定項目へ戻る場合は、**選択**スイッチを押しします。
テストモードあるいは通常モードへ移行する場合は、**モード**スイッチを押しします。



(9) 5 5 7 7 文字セット

ANKの文字セットを設定します。

* J I S
A S C I I

*は出荷時の設定

【注意】各設定の文字の並びは、「付録B ANKテーブル」を参照してください。

設定手順：1) 印刷中断状態にします。

2) **モード**スイッチで [セッテイ モード] を表示します。

3) **設定**スイッチを押し、設定モードに入ります。

4) **▼**・**▲**スイッチで [5577 コウモク] を表示します。

5) **設定**スイッチを押し、5 5 7 7項目に入ります。

ここで設定項目に戻る場合は、**選択**スイッチを押しします。

6) **▼**・**▲**スイッチで [モジセット/xx] を表示、**設定**スイッチを押しします。

7) **▼**・**▲**スイッチで「J I S / A S C I I」を選択します。

8) **設定**スイッチを押しします。選択した状態が登録され、[モジセット/xx]に戻ります。

9) 設定項目へ戻る場合は、**選択**スイッチを押しします。

テストモードあるいは通常モードへ移行する場合は、**モード**スイッチを押しします。



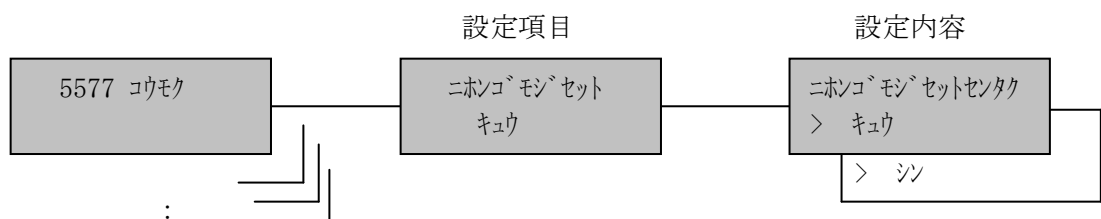
(10) 5577 日本語文字セット

JIS X0208-1978年と83年で入れ替えられた漢字（異体字）について、1978年の並びによるものか（旧JIS並び）、83年によるか（新JIS並び）を選択します。

新
*旧

*は出荷時の設定

- 設定手順：1) 印刷中断状態にします。
- 2) **モード**スイッチで [セッテイ モード] を表示します。
 - 3) **設定**スイッチを押し、設定モードに入ります。
 - 4) **▼**・**▲**スイッチで [5577 コウモク] を表示します。
 - 5) **設定**スイッチを押し、5577項目に入ります。
ここで設定項目に戻る場合は、**選択**スイッチを押しします。
 - 6) **▼**・**▲**スイッチで [ニホンゴ モジ セット/xx] を表示、**設定**スイッチを押しします。
 - 7) **▼**・**▲**スイッチで「新/旧」を選択します。
 - 8) **設定**スイッチを押しします。選択した状態が登録され、[ニホンゴ モジ セット/xx]に戻ります。
 - 9) 設定項目へ戻る場合は、**選択**スイッチを押しします。
テストモードあるいは通常モードへ移行する場合は、**モード**スイッチを押しします。



(11) 5577 自動LF/CR

LFおよびCRコマンドを受信したときの動作を選択します。

CRオン：LF受信－LF，CR動作

CR受信－CR動作のみ

LFオン：LF受信－LF動作のみ

CR受信－LF，CR動作

LF/CR オフ：LF受信－LF，CR動作

CR受信－LF，CR動作

*LF/CR オフ：LF受信－LF動作のみ

CR受信－CR動作のみ

*は出荷時の設定

設定手順：1) 印刷中断状態にします。

2) **モード**スイッチで [セテイ モード] を表示します。

3) **設定**スイッチを押し、設定モードに入ります。

4) **▼**・**▲**スイッチで [5577 コウモク] を表示します。

5) **設定**スイッチを押し、5577項目に入ります。

ここで設定項目に戻る場合は、**選択**スイッチを押しします。

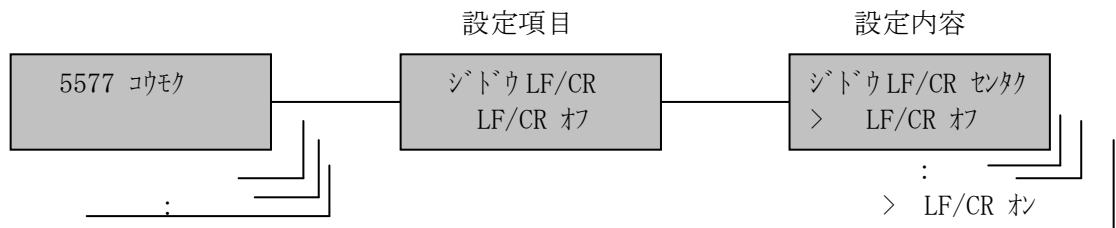
6) **▼**・**▲**スイッチで [ジドウ CR/LF/xxxx] を表示、**設定**スイッチを押しします。

7) **▼**・**▲**スイッチで設定する LF/CR の動作を選択します。

8) **設定**スイッチを押しします。選択した状態が登録され、[ジドウCR/LF /xxxx] に戻ります。

9) 設定項目へ戻る場合は、**選択**スイッチを押しします。

テストモードあるいは通常モードへ移行する場合は、**モード**スイッチを押しします。



(12) 5577 拡大デリミタ

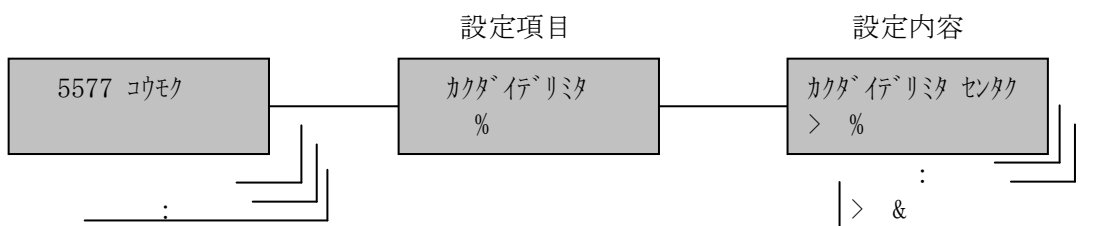
簡易ラベル機能の拡大印字コマンドの識別子を設定します。

*%

^
&

*は出荷時の設定

- 設定手順：1) 印刷中断状態にします。
- 2) **モード**スイッチで [セッテイ モード] を表示します。
 - 3) **設定**スイッチを押し、設定モードに入ります。
 - 4) **▼**・**▲**スイッチで [5577 コウモク] を表示します。
 - 5) **設定**スイッチを押し、5577項目に入ります。
ここで設定項目に戻る場合は、**選択**スイッチを押しします。
 - 6) **▼**・**▲**スイッチで [カクタ イテリミタ/xx] を表示、**設定**スイッチを押します。
 - 7) **▼**・**▲**スイッチで設定する識別子を選択します。
 - 8) **設定**スイッチを押します。選択した状態が登録され、[カクタ イテリミタ/xx] に戻ります。
 - 9) 設定項目へ戻る場合は、**選択**スイッチを押します。
テストモードあるいは通常モードへ移行する場合は、**モード**スイッチを押します。



(13) 5577 バーコードデリミタ

簡易ラベル機能のバーコードコマンドの識別子を設定します。

%
* #
^
&

*は出荷時の設定

設定手順：1) 印刷中断状態にします。

2) **モード**スイッチで [セテイ モード] を表示します。

3) **設定**スイッチを押し、設定モードに入ります。

4) **▼**・**▲**スイッチで [5577 コウモク] を表示します。

5) **設定**スイッチを押し、5577項目に入ります。

ここで設定項目に戻る場合は、**選択**スイッチを押しします。

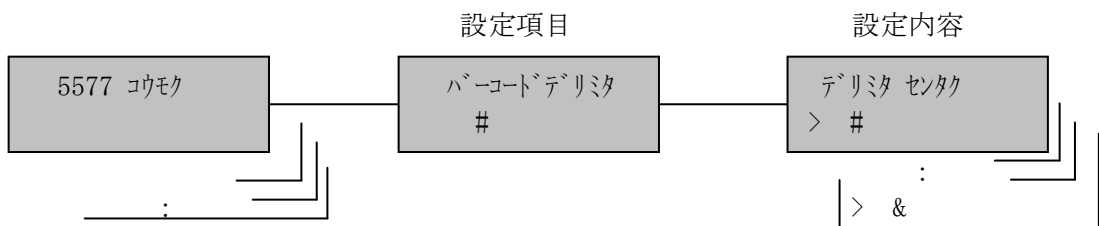
6) **▼**・**▲**スイッチで [バーコードデリミタ/xx] を表示、**設定**スイッチを押し
ます。

7) **▼**・**▲**スイッチで設定する識別子を選択します。

8) **設定**スイッチを押しします。選択した状態が登録され、[バーコードデリミタ/xx]
に戻ります。

9) 設定項目へ戻る場合は、**選択**スイッチを押しします。

テストモードあるいは通常モードへ移行する場合は、**モード**スイッチを
押しします。



(14) 5577 OCRデリミタ

簡易ラベル機能のOCRコマンドの識別子を設定します。

%

^

* &

*は出荷時の設定

設定手順：1) 印刷中断状態にします。

2) **モード**スイッチで [セッテイ モード] を表示します。

3) **設定**スイッチを押し、設定モードに入ります。

4) **▼**・**▲**スイッチで [5577 コウモク] を表示します。

5) **設定**スイッチを押し、5577項目に入ります。

ここで設定項目に戻る場合は、**選択**スイッチを押しします。

6) **▼**・**▲**スイッチで [OCR デリミタ/xx] を表示、**設定**スイッチを押します。

7) **▼**・**▲**スイッチで設定する識別子を選択します。

8) **設定**スイッチを押します。選択した状態が登録され、[OCRデリミタ/xx] に戻ります。

9) 設定項目へ戻る場合は、**選択**スイッチを押します。

テストモードあるいは通常モードへ移行する場合は、**モード**スイッチを押します。



[5] E S C / P 項目

(1) E S C / P ページ長

改頁スイッチ，改ページ制御コードで送る1ページの長さを選択します。

3	インチ	7	インチ
3. 6 7	インチ	8	インチ
4	インチ	8. 5 0	インチ
4. 5 0	インチ	9	インチ
5	インチ	1 0	インチ
5. 5 0	インチ	* 1 1	インチ
5. 6 7	インチ	1 2	インチ
6	インチ		

*は出荷時の設定

設定手順：1) 印刷中断状態にします。

2) **モード**スイッチで [セテイ モード] を表示します。

3) **設定**スイッチを押し、設定モードに入ります。

4) **▼**・**▲**スイッチで [ESC/P コマンド] を表示します。

5) **設定**スイッチを押し、E S C / P 項目に入ります。

ここで設定項目に戻る場合は、**選択**スイッチを押しします。

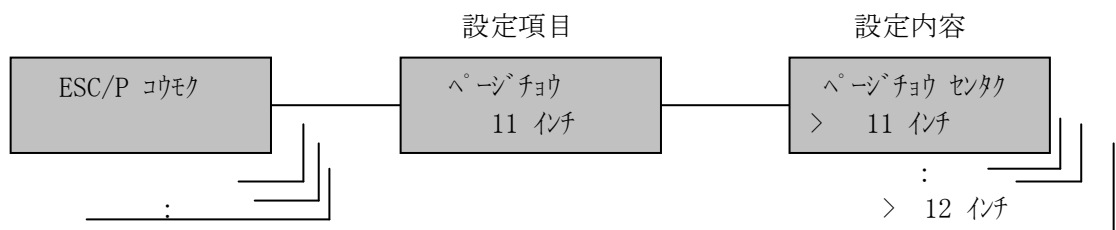
6) [ページチョウ/xxxx インチ] が表示されます。**設定**スイッチを押しします。

7) **▼**・**▲**スイッチで設定するページ長を選択します。

8) **設定**スイッチを押しします。選択した状態が登録され、[ページチョウ /xxxx インチ] に戻ります。

9) 設定項目へ戻る場合は、**選択**スイッチを押しします。

テストモードあるいは通常モードへ移行する場合は、**モード**スイッチを押しします。



(2) E S C / P 改行幅

「改行」スイッチ，改行制御コードで送られる1行の幅を選択します。

2	L P I	* 6	L P I
3	L P I	7. 5	L P I
4	L P I	8	L P I
5	L P I		

*は出荷時の設定

設定手順：1) 印刷中断状態にします。

2) **モード**スイッチで [セテイ モード] を表示します。

3) **設定**スイッチを押し、設定モードに入ります。

4) **▼**・**▲**スイッチで [ESC/P コウキ] を表示します。

5) **設定**スイッチを押し、E S C / P項目に入ります。

ここで設定項目に戻る場合は、**選択**スイッチを押しします。

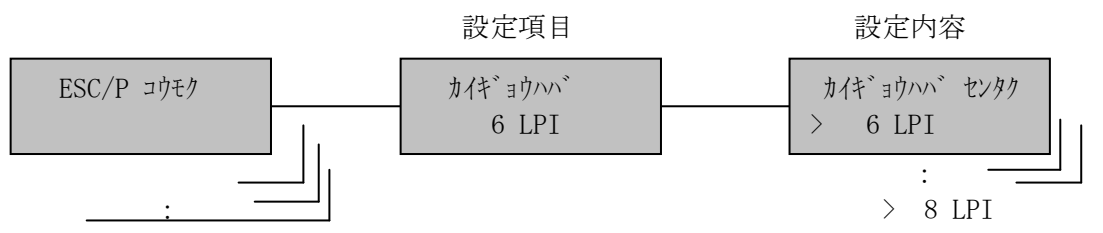
6) **▼**・**▲**スイッチで [カイヨウハク /xx LPI] を表示、**設定**スイッチを押しします。

7) **▼**・**▲**スイッチで設定する改行幅を選択します。

8) **設定**スイッチを押しします。選択した状態が登録され、[カイヨウハク /xx LPI] に戻ります。

9) 設定項目へ戻る場合は、**選択**スイッチを押しします。

テストモードあるいは通常モードへ移行する場合は、**モード**スイッチを押しします。



(3) ESC/P 最大印字幅

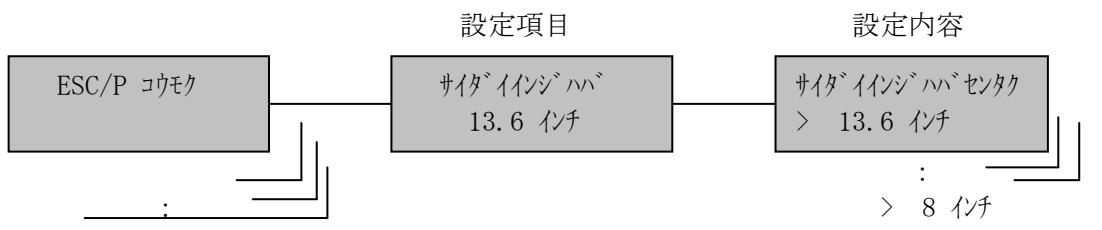
印刷できる水平方向の長さの最大値を選択します。

- 8 インチ
- 13.2 インチ
- * 13.6 インチ

*は出荷時の設定

設定手順：1) 印刷中断状態にします。

- 2) **モード**スイッチで [セテイ モード] を表示します。
- 3) **設定**スイッチを押し、設定モードに入ります。
- 4) **▼**・**▲**スイッチで [ESC/P コウキ] を表示します。
- 5) **設定**スイッチを押し、ESC/P 項目に入ります。
ここで設定項目に戻る場合は、**選択**スイッチを押しします。
- 6) **▼**・**▲**スイッチで [サイダイジンジハバ /xx.x インチ] を表示、**設定**スイッチを押しします。
- 7) **▼**・**▲**スイッチで設定する最大印字幅を選択します。
- 8) **設定**スイッチを押しします。選択した状態が登録され、[サイダイジンジハバ /xx.x インチ] に戻ります。
- 9) 設定項目へ戻る場合は、**選択**スイッチを押しします。
テストモードあるいは通常モードへ移行する場合は、**モード**スイッチを押しします。



(4) E S C / P ミシン目スキップ

連帳用紙を使用した印刷の際に、ミシン目の前後を印字しない領域としてスキップを行うか行わないかを選択します。

*しない
する

*は出荷時の設定

設定手順：1) 印刷中断状態にします。

2) **モード**スイッチで [セッテイ モード] を表示します。

3) **設定**スイッチを押し、設定モードに入ります。

4) **▼**・**▲**スイッチで [ESC/P コウモク] を表示します。

5) **設定**スイッチを押し、E S C / P 項目に入ります。

ここで設定項目に戻る場合は、**選択**スイッチを押しします。

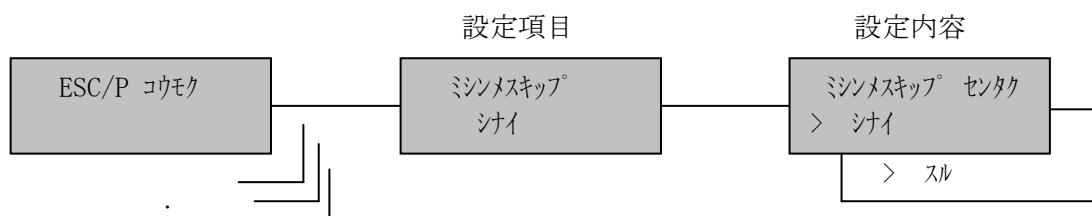
6) **▼**・**▲**スイッチで [ミシンメスキップ /xxx] を表示、**設定**スイッチを押しします。

7) **▼**・**▲**スイッチで「する / しない」を選択します。

8) **設定**スイッチを押しします。選択した状態が登録され、[ミシンメスキップ /xxx] に戻ります。

9) 設定項目へ戻る場合は、**選択**スイッチを押しします。

テストモードあるいは通常モードへ移行する場合は、**モード**スイッチを押しします。



(5) ESC/P 自動LF/CR

LFおよびCRコマンドを受信したときの動作を選択します。

- * CR オン : LF受信 - LF, CR動作
CR受信 - CR動作のみ
- LF オン : LF受信 - LF動作のみ
CR受信 - LF, CR動作
- LF/CR オフ : LF受信 - LF, CR動作
CR受信 - LF, CR動作
- LF/CR オフ : LF受信 - LF動作のみ
CR受信 - CR動作のみ

*は出荷時の設定

設定手順 : 1) 印刷中断状態にします。

2) **モード**スイッチで [セッテイ モード] を表示します。

3) **設定**スイッチを押し、設定モードに入ります。

4) **▼**・**▲**スイッチで [ESC/P コウモク] を表示します。

5) **設定**スイッチを押し、ESC/P項目に入ります。

ここで設定項目に戻る場合は、**選択**スイッチを押しします。

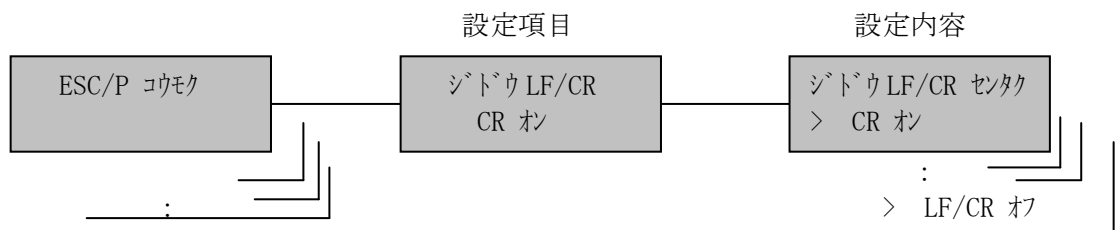
6) **▼**・**▲**スイッチで [ジドウ LF/CR/xx] を表示、**設定**スイッチを押しします。

7) **▼**・**▲**スイッチで選択する LF/CR の動作を選択します。

8) **設定**スイッチを押しします。選択した状態が登録され、[ジドウ LF/CR/xx] に戻ります。

9) 設定項目へ戻る場合は、**選択**スイッチを押しします。

テストモードあるいは通常モードへ移行する場合は、**モード**スイッチを押しします。



(6) ESC/P 文字ピッチ

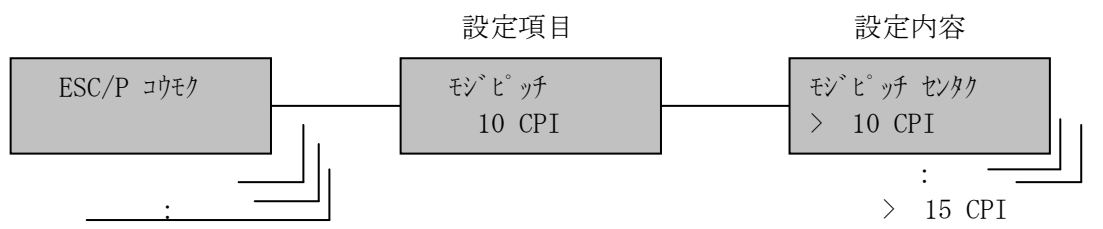
文字の間隔を選択します。

- * 1 0 C P I
- 1 2 C P I
- 1 5 C P I

*は出荷時の設定

設定手順：1) 印刷中断状態にします。

- 2) **モード**スイッチで [セッテイ モード] を表示します。
- 3) **設定**スイッチを押し、設定モードに入ります。
- 4) **▼**・**▲**スイッチで [ESC/P コウキ] を表示します。
- 5) **設定**スイッチを押し、ESC/P項目に入ります。
ここで設定項目に戻る場合は、**選択**スイッチを押しします。
- 6) **▼**・**▲**スイッチで [モジビ°ッチ/xx CPI] を表示、**設定**スイッチを押しします。
- 7) **▼**・**▲**スイッチで選択する文字間隔を選択します。
- 8) **設定**スイッチを押しします。選択した状態が登録され、[モジビ°ッチ/xx CPI]に戻ります。
- 9) 設定項目へ戻る場合は、**選択**スイッチを押しします。
テストモードあるいは通常モードへ移行する場合は、**モード**スイッチを押しします。



(7) ESC/P 文字セット

ANKの文字セットを設定します。

* J I S
A S C I I

*は出荷時の設定

【注意】各設定の文字の並びは、「付録B ANKテーブル」を参照してください。

設定手順：1) 印刷中断状態にします。

2) **モード**スイッチで [セテイ モード] を表示します。

3) **設定**スイッチを押し、設定モードに入ります。

4) **▼**・**▲**スイッチで [ESC/P コウモク] を表示します。

5) **設定**スイッチを押し、ESC/P項目に入ります。

ここで設定項目に戻る場合は、**選択**スイッチを押しします。

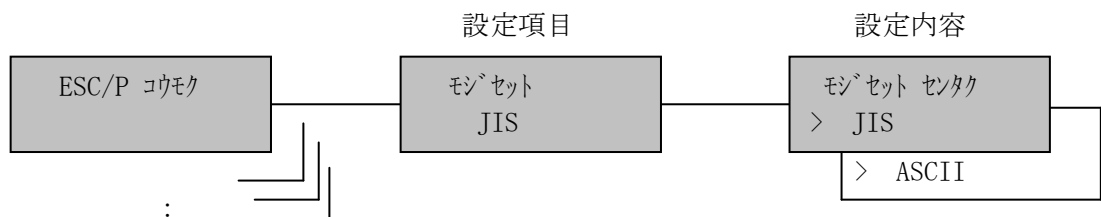
6) **▼**・**▲**スイッチで [モジセット/xx] を表示、**設定**スイッチを押しします。

7) **▼**・**▲**スイッチで「J I S / A S C I I」を選択します。

8) **設定**スイッチを押しします。選択した状態が登録され、[モジセット/xx]に戻ります。

9) 設定項目へ戻る場合は、**選択**スイッチを押しします。

テストモードあるいは通常モードへ移行する場合は、**モード**スイッチを押しします。



(8) ESC/P 拡大デリミタ

簡易ラベル機能の拡大印字コマンドの識別子を設定します。

*%

^
&

*は出荷時の設定

設定手順：1) 印刷中断状態にします。

2) **モード**スイッチで [セッテイ モード] を表示します。

3) **設定**スイッチを押し、設定モードに入ります。

4) **▼**・**▲**スイッチで [ESC/P コウモク] を表示します。

5) **設定**スイッチを押し、ESC/P項目に入ります。

ここで設定項目に戻る場合は、**選択**スイッチを押しします。

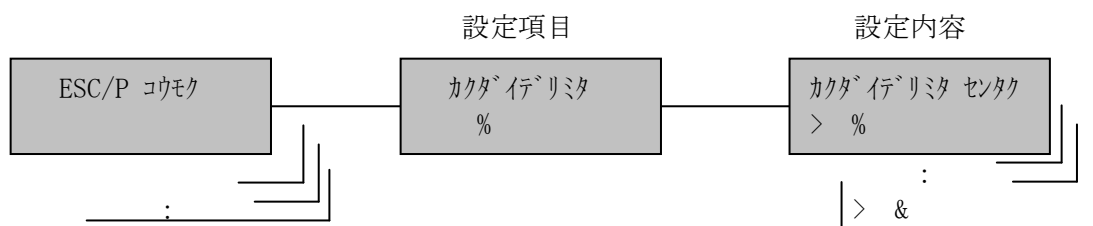
6) **▼**・**▲**スイッチで [カクタ イテリミタ/xx] を表示、**設定**スイッチを押します。

7) **▼**・**▲**スイッチで設定する識別子を選択します。

8) **設定**スイッチを押します。選択した状態が登録され、[カクタ イテリミタ/xx]に戻ります。

9) 設定項目へ戻る場合は、**選択**スイッチを押します。

テストモードあるいは通常モードへ移行する場合は、**モード**スイッチを押します。



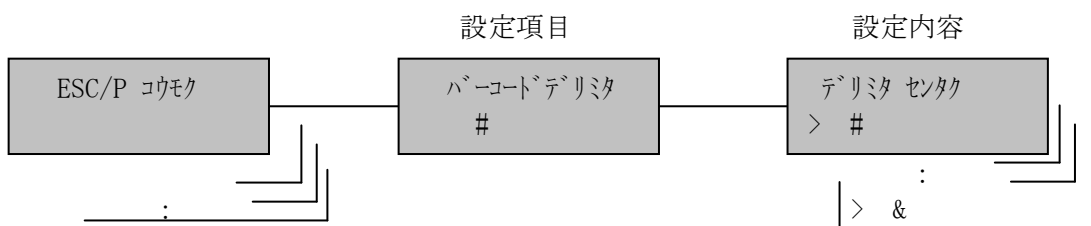
(9) ESC/P バーコードデリミタ

簡易ラベル機能のバーコードコマンドの識別子を設定します。

%
* #
^
&

*は出荷時の設定

- 設定手順：1) 印刷中断状態にします。
- 2) **モード**スイッチで [セテイ モード] を表示します。
 - 3) **設定**スイッチを押し、設定モードに入ります。
 - 4) **▼**・**▲**スイッチで [ESC/P コウモク] を表示します。
 - 5) **設定**スイッチを押し、ESC/P項目に入ります。
ここで設定項目に戻る場合は、**選択**スイッチを押しします。
 - 6) **▼**・**▲**スイッチで [バーコードデリミタ/xx] を表示、**設定**スイッチを押し
ます。
 - 7) **▼**・**▲**スイッチで設定する識別子を選択します。
 - 8) **設定**スイッチを押しします。選択した状態が登録され、[バーコードデリミタ/xx]
に戻ります。
 - 9) 設定項目へ戻る場合は、**選択**スイッチを押しします。
テストモードあるいは通常モードへ移行する場合は、**モード**スイッチを
押しします。



(10) ESC/P OCRデリミタ

簡易ラベル機能のOCRコマンドの識別子を設定します。

%

^

* &

*は出荷時の設定

設定手順：1) 印刷中断状態にします。

2) **モード**スイッチで [セテイ モード] を表示します。

3) **設定**スイッチを押し、設定モードに入ります。

4) **▼**・**▲**スイッチで [ESC/P コウモク] を表示します。

5) **設定**スイッチを押し、ESC/P項目に入ります。

ここで設定項目に戻る場合は、**選択**スイッチを押しします。

6) **▼**・**▲**スイッチで [OCR デリミタ/xx] を表示、**設定**スイッチを押します。

7) **▼**・**▲**スイッチで設定する識別子を選択します。

8) **設定**スイッチを押します。選択した状態が登録され、[OCRデリミタ/xx] に戻ります。

9) 設定項目へ戻る場合は、**選択**スイッチを押します。

テストモードあるいは通常モードへ移行する場合は、**モード**スイッチを押します。



(11) ESC/P フォント

ANKフォントを設定します。

*標準

- OCR-B
- 標準設定値固定
- OCR-B設定値固定

*は出荷時の設定

設定手順：1) 印刷中断状態にします。

2) **モード**スイッチで [セテイ モード] を表示します。

3) **設定**スイッチを押し、設定モードに入ります。

4) **▼・▲**スイッチで [ESC/P コマンド] を表示します。

5) **設定**スイッチを押し、ESC/P項目に入ります。

ここで設定項目に戻る場合は、**選択**スイッチを押しします。

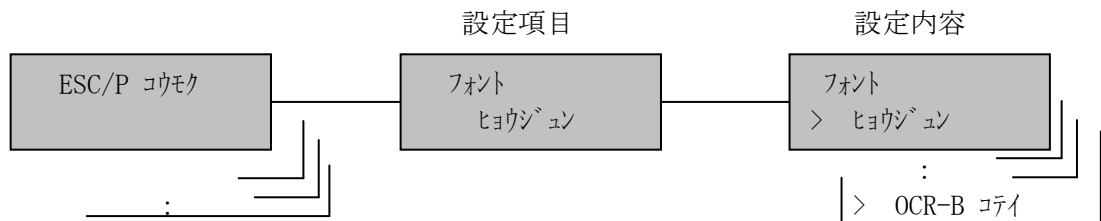
6) **▼・▲**スイッチで [フォント/xx] を表示、**設定**スイッチを押しします。

7) **▼・▲**スイッチで設定する識別子を選択します。

8) **設定**スイッチを押しします。選択した状態が登録され、[フォント/xx] に戻ります。

9) 設定項目へ戻る場合は、**選択**スイッチを押しします。

テストモードあるいは通常モードへ移行する場合は、**モード**スイッチを押しします。



[6] ラベル項目

(1) ラベル 標準ラベル

ラベルモードの有効/無効を設定します。

有効
*無効

*は出荷時の設定

設定手順：1) 印刷中断状態にします。

2) **モード**スイッチで [セテイ モード] を表示します。

3) **設定**スイッチを押し、設定モードに入ります。

4) **▼**・**▲**スイッチで [ラベル コウモク] を表示します。

5) **設定**スイッチを押し、ラベル項目に入ります。

ここで設定項目に戻る場合は、**選択**スイッチを押しします。

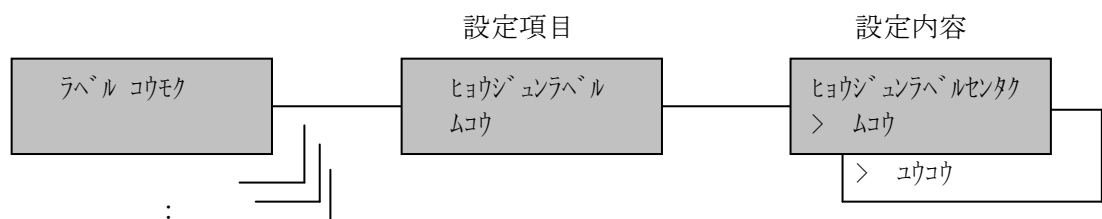
6) **▼**・**▲**スイッチで [ヒョウジ ユンラベル/xxxxxx] を表示、**設定**スイッチを押しします。

7) **▼**・**▲**スイッチで「有効/無効」を選択します。

8) **設定**スイッチを押しします。選択した状態が登録され、[ヒョウジ ユンラベル /xxxxxx] に戻ります。

9) 設定項目へ戻る場合は、**選択**スイッチを押しします。

テストモードあるいは通常モードへ移行する場合は、**モード**スイッチを押しします。



(2) ラベル モード切替有効

ラインモード／ラベルモードの切り替えコマンドの有効／無効を設定します。

*有効
無効

*は出荷時の設定

設定手順：1) 印刷中断状態にします。

2) **モード**スイッチで [セテイ モード] を表示します。

3) **設定**スイッチを押し、設定モードに入ります。

4) **▼**・**▲**スイッチで [ラベル コウモク] を表示します。

5) **設定**スイッチを押し、ラベル項目に入ります。

ここで設定項目に戻る場合は、**選択**スイッチを押します。

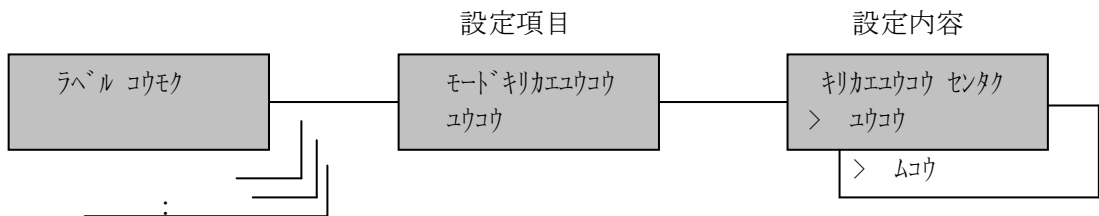
6) **▼**・**▲**スイッチで [モードキカエウコウ/xxxxx] を表示、**設定**スイッチを押しします。

7) **▼**・**▲**スイッチで「有効／無効」を選択します。

8) **設定**スイッチを押します。選択した状態が登録され、[モードキカエウコウ /xxxxx] に戻ります。

9) 設定項目へ戻る場合は、**選択**スイッチを押します。

テストモードあるいは通常モードへ移行する場合は、**モード**スイッチを押しします。



(3) ラベル 起動モード

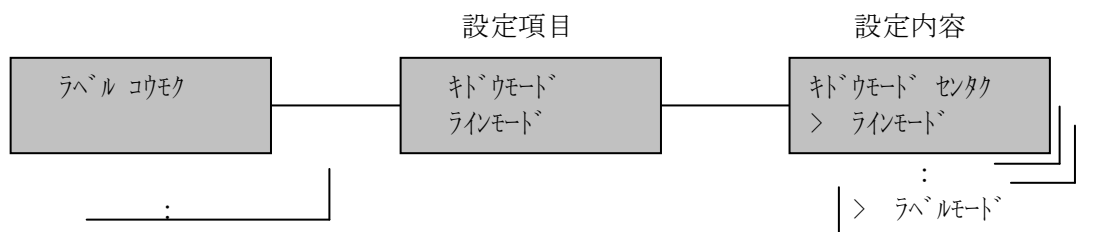
プリンターの立ち上がり時の状態を選択することができます。

- *ラインモード
- ラベルモード

*は出荷時の設定

設定手順：1) 印刷中断状態にします。

- 2) **モード**スイッチで [セテイ モード] を表示します。
- 3) **設定**スイッチを押し、設定モードに入ります。
- 4) **▼**・**▲**スイッチで [ラベル コウモク] を表示します。
- 5) **設定**スイッチを押し、ラベル項目に入ります。
ここで設定項目に戻る場合は、**選択**スイッチを押します。
- 6) **▼**・**▲**スイッチで [キトウモード/xxxxx] を表示、**設定**スイッチを押します。
- 7) **▼**・**▲**スイッチで「ラインモード/ラベルモード」を選択します。
- 8) **設定**スイッチを押します。選択した状態が登録され、[キトウモード/xxxxx]に戻ります。
- 9) 設定項目へ戻る場合は、**選択**スイッチを押します。
テストモードあるいは通常モードへ移行する場合は、**モード**スイッチを押します。



(4) ラベル モード切替コマンド識別子

ラインモード/ラベルモードの切り替えコマンド識別子を設定します。

*@
!
~
&

*は出荷時の設定

設定手順：1) 印刷中断状態にします。

2) **モード**スイッチで [セッテイ モード] を表示します。

3) **設定**スイッチを押し、設定モードに入ります。

4) **▼**・**▲**スイッチで [ラベル コウモク] を表示します。

5) **設定**スイッチを押し、ラベル項目に入ります。

ここで設定項目に戻る場合は、**選択**スイッチを押しします。

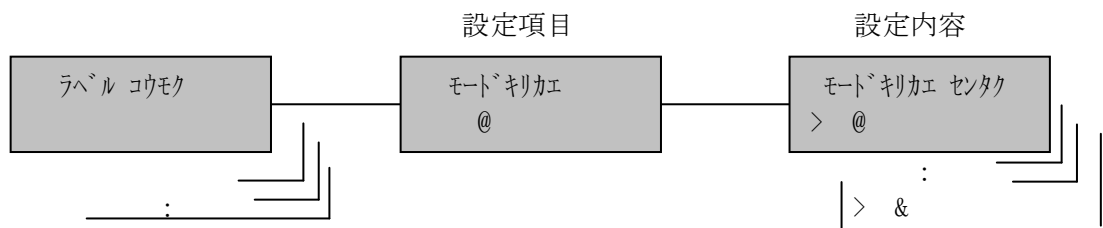
6) **▼**・**▲**スイッチで [モードキリカエ/xxxxxx] を表示、**設定**スイッチを押しします。

7) **▼**・**▲**スイッチで識別子を選択します。

8) **設定**スイッチを押しします。選択した状態が登録され、[モードキリカエ/xxxxxx]に戻ります。

9) 設定項目へ戻る場合は、**選択**スイッチを押しします。

テストモードあるいは通常モードへ移行する場合は、**モード**スイッチを押しします。



(5) ラベル 文字セット

ANKの文字セットを設定します。

* J I S
A S C I I

*は出荷時の設定

【注意】各設定の文字の並びは、「付録B ANKテーブル」を参照してください。

設定手順：1) 印刷中断状態にします。

2) **モード**スイッチで [セテイ モード] を表示します。

3) **設定**スイッチを押し、設定モードに入ります。

4) **▼**・**▲**スイッチで [ラベル コウモク] を表示します。

5) **設定**スイッチを押し、ラベル項目に入ります。

ここで設定項目に戻る場合は、**選択**スイッチを押しします。

6) **▼**・**▲**スイッチで [モジセット/xx] を表示、**設定**スイッチを押しします。

7) **▼**・**▲**スイッチで「J I S / A S C I I」を選択します。

8) **設定**スイッチを押しします。選択した状態が登録され、[モジセット/xx]に戻ります。

9) 設定項目へ戻る場合は、**選択**スイッチを押しします。

テストモードあるいは通常モードへ移行する場合は、**モード**スイッチを押しします。



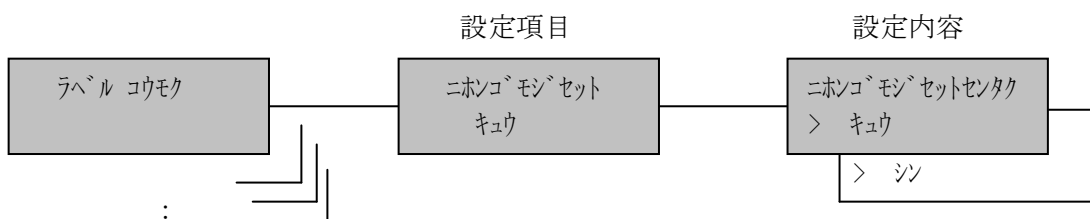
(6) ラベル 日本語文字セット

JIS X0208-1978年と83年で入れ替えられた漢字（異体字）について、1978年の並びによるものか（旧JIS並び）、83年によるか（新JIS並び）を選択します。

新
*旧

*は出荷時の設定

- 設定手順：1) 印刷中断状態にします。
- 2) **モード**スイッチで [セッテイ モード] を表示します。
 - 3) **設定**スイッチを押し、設定モードに入ります。
 - 4) **▼**・**▲**スイッチで [ラベル コウモク] を表示します。
 - 5) **設定**スイッチを押し、ラベル項目に入ります。
ここで設定項目に戻る場合は、**選択**スイッチを押しします。
 - 6) **▼**・**▲**スイッチで [ニホンゴ モジ セット/xx] を表示、**設定**スイッチを押しします。
 - 7) **▼**・**▲**スイッチで「新/旧」を選択します。
 - 8) **設定**スイッチを押しします。選択した状態が登録され、[ニホンゴ モジ セット/xx] に戻ります。
 - 9) 設定項目へ戻る場合は、**選択**スイッチを押しします。
テストモードあるいは通常モードへ移行する場合は、**モード**スイッチを押しします。



(7) ラベル フォント

ラベルモードで半角文字フォントを3種類持っています。
 ホスト・コンピュータからの指示がない場合のフォントを選択します。

*標準

OCR-B

縦書き

*は出荷時の設定

設定手順：1) 印刷中断状態にします。

2) **モード**スイッチで [セッティ モード] を表示します。

3) **設定**スイッチを押し、設定モードに入ります。

4) **▼**・**▲**スイッチで [ラベル コウモク] を表示します。

5) **設定**スイッチを押し、ラベル項目に入ります。

ここで設定項目に戻る場合は、**選択**スイッチを押しします。

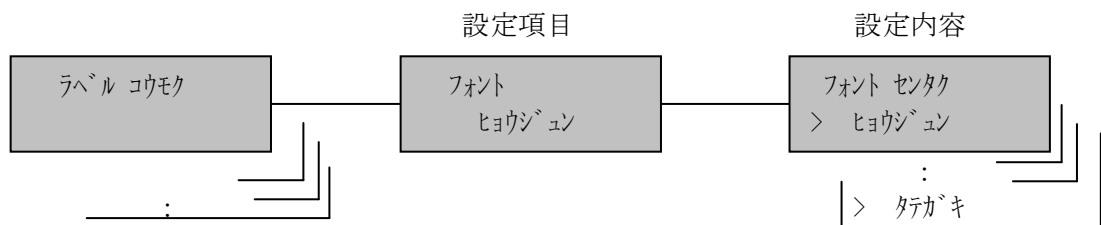
6) **▼**・**▲**スイッチで [フォント/xxxxxx] を表示、**設定**スイッチを押しします。

7) **▼**・**▲**スイッチで設定するフォントを選択します。

8) **設定**スイッチを押しします。選択した状態が登録され、[フォント/xxxxxx] に戻ります。

9) 設定項目へ戻る場合は、**選択**スイッチを押しします。

テストモードあるいは通常モードへ移行する場合は、**モード**スイッチを押しします。



(8) ラベル 最大行数

1 ページ当たりの最大行数を選択します。

1 ~ 127 (出荷時の設定66)

設定手順：1) 印刷中断状態にします。

2) **モード**スイッチで [セッテイ モード] を表示します。

3) **設定**スイッチを押し、設定モードに入ります。

4) **▼**・**▲**スイッチで [ラベル コウモク] を表示します。

5) **設定**スイッチを押し、ラベル項目に入ります。

ここで設定項目に戻る場合は、**選択**スイッチを押しします。

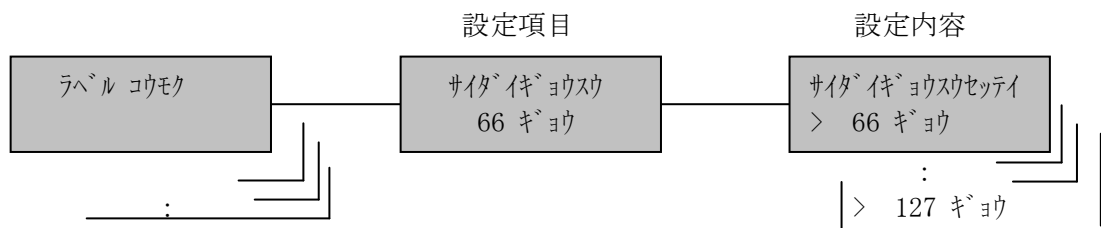
6) **▼**・**▲**スイッチで [サイタ`イ`ヨウソク/xxxxxx] を表示、**設定**スイッチを押しします。

7) **▼**・**▲**スイッチで設定する行数を選択します。

8) **設定**スイッチを押しします。選択した状態が登録され、[サイタ`イ`ヨウソク /xxxxxx] に戻ります。

9) 設定項目へ戻る場合は、**選択**スイッチを押しします。

テストモードあるいは通常モードへ移行する場合は、**モード**スイッチを押しします。



(9) ラベル ANK文字ピッチ

ANK文字の間隔を選択します。

- * 1 0 C P I
- 1 2 C P I
- 1 3. 4 C P I
- 1 5 C P I

*は出荷時の設定

設定手順：1) 印刷中断状態にします。

2) **モード**スイッチで [セッテイ モード] を表示します。

3) **設定**スイッチを押し、設定モードに入ります。

4) **▼**・**▲**スイッチで [ラベル コウモク] を表示します。

5) **設定**スイッチを押し、ラベル項目に入ります。

ここで設定項目に戻る場合は、**選択**スイッチを押しします。

6) **▼**・**▲**スイッチで [ANKピッチ/xx CPI] を表示、**設定**スイッチを押しします。

7) **▼**・**▲**スイッチで設定する文字間隔を選択します。

8) **設定**スイッチを押しします。選択した状態が登録され、[ANKピッチ/xx CPI] に戻ります。

9) 設定項目へ戻る場合は、**選択**スイッチを押しします。

テストモードあるいは通常モードへ移行する場合は、**モード**スイッチを押しします。



(10) ラベル 漢字文字ピッチ

漢字文字の間隔を選択します。

- * 5 C P I
- 6 C P I
- 6. 7 C P I
- 7. 5 C P I

*は出荷時の設定

設定手順：1) 印刷中断状態にします。

2) **モード**スイッチで [セッテイ モード] を表示します。

3) **設定**スイッチを押し、設定モードに入ります。

4) **▼**・**▲**スイッチで [ラベル コウモク] を表示します。

5) **設定**スイッチを押し、ラベル項目に入ります。

ここで設定項目に戻る場合は、**選択**スイッチを押しします。

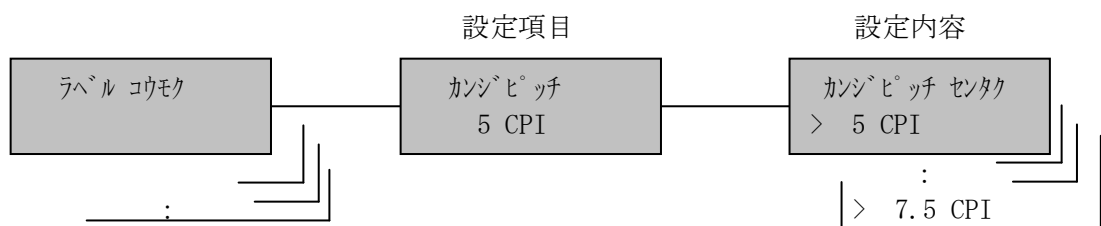
6) **▼**・**▲**スイッチで [カンジビツチ/xx CPI] を表示、**設定**スイッチを押しします。

7) **▼**・**▲**スイッチで設定する文字間隔を選択します。

8) **設定**スイッチを押しします。選択した状態が登録され、[カンジビツチ/xx CPI] に戻ります。

9) 設定項目へ戻る場合は、**選択**スイッチを押しします。

テストモードあるいは通常モードへ移行する場合は、**モード**スイッチを押しします。



(11) ラベル 改行幅

改行スイッチ，改行制御コードで送られる1行の幅を選択します。

2	L P I	* 6	L P I
3	L P I	7. 5	L P I
4	L P I	8	L P I
5	L P I		

*は出荷時の設定

設定手順：1) 印刷中断状態にします。

2) **モード**スイッチで [セテイ モード] を表示します。

3) **設定**スイッチを押し、設定モードに入ります。

4) **▼**・**▲**スイッチで [ラベル コウモク] を表示します。

5) **設定**スイッチを押し、ラベル項目に入ります。

ここで設定項目に戻る場合は、**選択**スイッチを押しします。

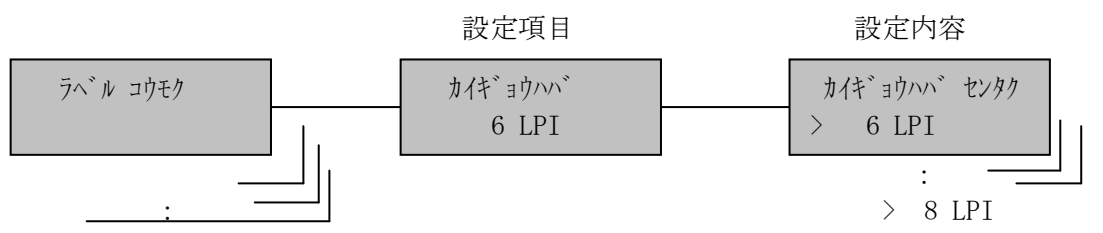
6) **▼**・**▲**スイッチで [カゲ ヨウハク /xx LPI] を表示、設定スイッチを押しします。

7) **▼**・**▲**スイッチで設定する改行幅を表示します。

8) **設定**スイッチを押しします。選択した状態が登録され、[カゲ ヨウハク /xx LPI] に戻ります。

9) 設定項目へ戻る場合は、**選択**スイッチを押しします。

テストモードあるいは通常モードへ移行する場合は、**モード**スイッチを押しします。



[7] インターフェイス

ホスト・コンピュータとの接続インターフェイスを選択します。
 KEL CD570RM はインターフェイスを下記のように2種類持っています。

*TCP/IP
 セントロニクス

*は出荷時の設定

設定手順：1) 印刷中断状態にします。

2) **モード**スイッチで [セッテイ モード] を表示します。

3) **設定**スイッチを押し、設定モードに入ります。

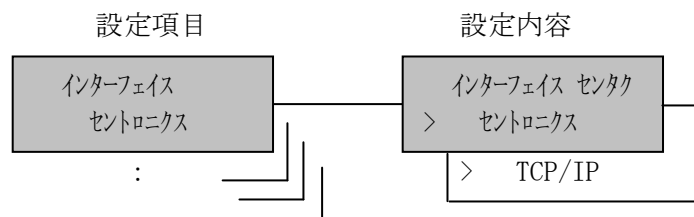
4) **▼**・**▲**スイッチで [インターフェイス/xxxxxx] を表示します。

5) **設定**スイッチを押しします。

ここで設定項目に戻る場合は**選択**スイッチを押しします。

6) **▼**・**▲**スイッチでインターフェイスを選択します。

7) **設定**スイッチを押しします。選択した状態が登録され、初期化動作をします。



[8] 動作指定項目

(1) PE 処理

PE（ペーパーエンド=用紙なし）時の処理を設定します。

終端 : 用紙の最後まで印刷します。

* TOF : PE 検出時に印刷中のページの最後まで印刷して止まります。

*は出荷時の設定

【注意】「終端」設定時でも、ページ長によっては1枚前で印刷を停止してしまう場合があります。

設定手順：1) 印刷中断状態にします。

2) **モード**スイッチで [セッテイ モード] を表示します。

3) **設定**スイッチを押し、設定モードに入ります。

4) **▼**・**▲**スイッチで [ドウサシテイ コウモク] を表示します。

5) **設定**スイッチを押し、動作指定項目に入ります。

ここで設定項目に戻る場合は、**選択**スイッチを押しします。

6) **▼**・**▲**スイッチで [PE ショリ/xx] を表示、**設定**スイッチを押しします。

7) **▼**・**▲**スイッチで「終端/TOF」を選択します。

8) **設定**スイッチを押しします。選択した状態が登録され、[PE ショリ/xx] に戻ります。

9) 設定項目へ戻る場合は、**選択**スイッチを押しします。

テストモードあるいは通常モードへ移行する場合は、**モード**スイッチを押しします。



(2) リボン継ぎ目検出

リボンの継ぎ目を検出し、継ぎ目では印刷を行わない機能の有効/無効を設定します。この機能は、印字かすれなどの印刷不良やリボン切れの防止に有効です。

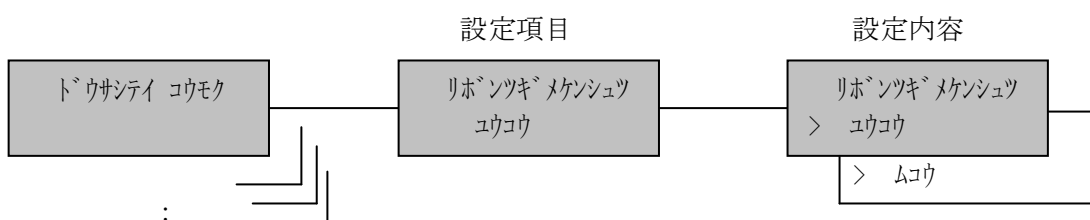
【注意】この機能を有効に働かせるためには、リボン継ぎ目検出に対応したリボンを使用する必要があります。

*有効
無効

*は出荷時の設定

設定手順：1) 印刷中断状態にします。

- 2) **モード**スイッチで [セテイ モード] を表示します。
- 3) **設定**スイッチを押し、設定モードに入ります。
- 4) **▼・▲**スイッチで [トウサシテイ コウモク] を表示します。
- 5) **設定**スイッチを押し、動作指定項目に入ります。
ここで設定項目に戻る場合は、**選択**スイッチを押しします。
- 6) **▼・▲**スイッチで [リボンツギメケンシュツ/xx] を表示、**設定**スイッチを押しします。
- 7) **▼・▲**スイッチで「有効/無効」を選択します。
- 8) **設定**スイッチを押しします。選択した状態が登録され、[リボンツギメケンシュツ/xx] に戻ります。
- 9) 設定項目へ戻る場合は、**選択**スイッチを押しします。
テストモードあるいは通常モードへ移行する場合は、**モード**スイッチを押しします。



(3) ブザー

ブザーを鳴らすか鳴らさないかを選択します。

*鳴らす
鳴らさない

*は出荷時の設定

設定手順：1) 印刷中断状態にします。

2) **モード**スイッチで [セテイ モード] を表示します。

3) **設定**スイッチを押し、設定モードに入ります。

4) **▼**・**▲**スイッチで [ドウサシテイ コウモク] を表示します。

5) **設定**スイッチを押し、動作指定項目に入ります。

ここで設定項目に戻る場合は、**選択**スイッチを押しします。

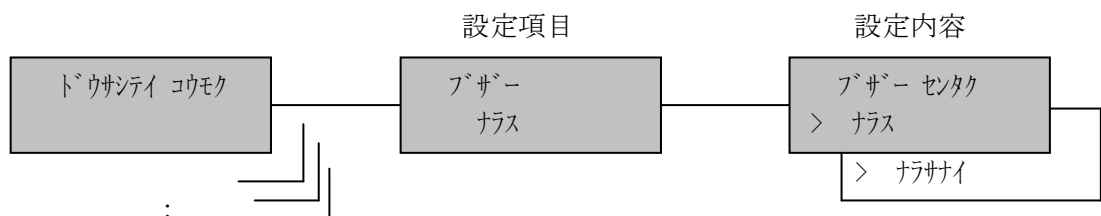
6) **▼**・**▲**スイッチで [ブザー/xx] を表示、**設定**スイッチを押しします。

7) **▼**・**▲**スイッチで「鳴らす/鳴らさない」を選択します。

8) **設定**スイッチを押しします。選択した状態が登録され、[ブザー/xx]に戻ります。

9) 設定項目へ戻る場合は、**選択**スイッチを押しします。

テストモードあるいは通常モードへ移行する場合は、**モード**スイッチを押しします。



(4) トレース

KEL CD570RM に障害が発生したとき、印刷データを調査するためにデータ収集を行います。

* オフ
オン

*は出荷時の設定

設定手順：1) 印刷中断状態にします。

2) **モード**スイッチで [セッテイ モード] を表示します。

3) **設定**スイッチを押し、設定モードに入ります。

4) **▼**・**▲**スイッチで [ドウサシテイ コウモク] を表示します。

5) **設定**スイッチを押し、動作指定項目に入ります。

ここで設定項目に戻る場合は、**選択**スイッチを押しします。

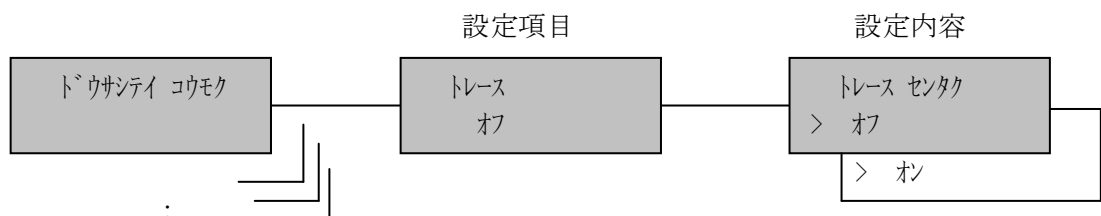
6) **▼**・**▲**スイッチで [トレース/xxxx] を表示、**設定**スイッチを押しします。

7) **▼**・**▲**スイッチで「オフ/オン」を選択します。

8) **設定**スイッチを押しします。選択した状態が登録され、[トレース/xxxx]に戻ります。

9) 設定項目へ戻る場合は、**選択**スイッチを押しします。

テストモードあるいは通常モードへ移行する場合は、**モード**スイッチを押しします。



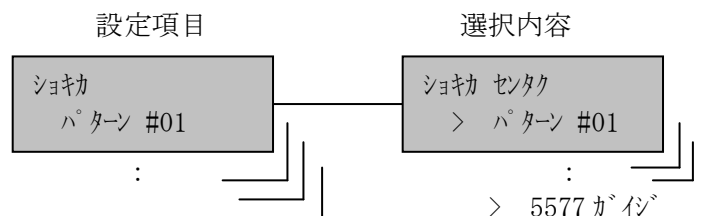
[9] 設定値初期化

設定項目の設定値を出荷時の値に書き換えます。

【注意】 インターフェイス設定は初期化されません。

パターン #01
:
パターン #16
すべてのパターン
すべて初期化
5577外字

- 設定手順：1) 印刷中断状態にします。
- 2) **モード**スイッチで [セテイ モード] を表示します。
 - 3) **設定**スイッチを押し、設定モードに入ります。
 - 4) **▼・▲**スイッチで [ショキカ/パターン #01] を表示します。
 - 5) **設定**スイッチを押しします。
 - 6) **▼・▲**スイッチで初期化する項目を表示します。
 - 7) **設定**スイッチを押しします。
 - 8) [ショキカ センタク/シバラコマチ下サイ] が表示され、選択した項目を出荷時の値に書き換えます。終了すると、[ショキカ/xxxxxx] に戻ります。
 - 9) テストモードあるいは通常モードへ移行する場合は**モード**スイッチを押しします。



5. 2 印刷データ関係のエラー

メッセージが発生した場合、状態表示部にその内容が表示されます。

表示および内容について説明します。

5. 2. 1 5577エミュレーション

・ [データチェック]

5577エミュレーションを使用している場合、転送データにエラーが検出されました。一度電源を切り、再度電源を入れてください。再発する場合は保守員にお問い合わせください。

このページは、空白となっています。

第 6 章

エミュレーション

KEL CD570RM

6. 1	エミュレーションの説明.....	6-2
6. 2	IP接続の説明.....	6-3
6. 2. 1	TCP/IPの設定および確認.....	6-3
6. 3	Windowsからの印刷.....	6-5
6. 3. 1	Windowsの設定（プリンターサーバー）.....	6-6
6. 3. 2	クライアントの設定.....	6-12
6. 3. 3	5577エミュレーションの外字印刷.....	6-14
6. 4	IBMiからのLPR接続印刷.....	6-16
6. 4. 1	出力待ち行列作成.....	6-16
6. 4. 2	プリンターの起動.....	6-17
6. 4. 3	接続テスト.....	6-17
6. 5	TN5250E接続の印刷.....	6-18
6. 5. 1	IBMiの確認.....	6-18
6. 5. 2	プリンターの設定.....	6-19
6. 5. 3	接続.....	6-19
6. 6	IBMiからの外字印刷.....	6-20
6. 6. 1	LODPPWコマンドを使用して外字を登録する方法.....	6-21
6. 6. 2	Windowsの外字エディタで外字ファイルを作成し登録する方法.....	6-22
6. 7	TN3270E接続の印刷.....	6-24
6. 7. 1	SNAサーバーの設定.....	6-24
6. 7. 2	TN3270E接続の外字印刷.....	6-27
6. 8	Webブラウザからの設定.....	6-28
6. 9	SNMPの設定.....	6-30
6. 10	パスワード変更機能.....	6-31
6. 10. 1	Webからのパスワード設定の変更方法.....	6-31
6. 10. 2	パスワード設定を忘れた場合.....	6-32
6. 11	セントロニクスインターフェイス仕様.....	6-33

6. 1 エミュレーションの説明

KEL CD570RM は、選択したインターフェイスにより以下のプロトコル・エミュレーションの組み合わせで印刷することができます。

インターフェイス	プロトコル	エミュレーション
イーサネット	TN3270E	SCS (3270)
	TN5250E	SCS (5250)
	LPR5250	
	LPR FTP	ESC/P 5577 EUC 標準ラベル
	Port9100	ESC/P
セントロニクス	IEEE1284	ESC/P 5577 標準ラベル

- (1) インターフェイス“TCP/IP”を選択することにより、イーサネット接続による印刷をすることができます。以下は、印刷可能時の操作パネル部の表示例です。

オンライン #01 H*** A*** L*

- (2) インターフェイス“セントロニクス”を選択することにより、セントロニクス接続による印刷をすることができます。以下は、印刷可能時の操作パネル部の表示例です。

オンライン #01 CENTRO

6. 2 I P接続の説明

KEL CD570RM は、設定モードのインターフェイスに TCP/IP を選択することにより、L P RおよびTN 3 2 7 0 E, TN 5 2 5 0 Eによる印刷が可能となります。

L P Rによる印字として以下のキューを搭載しています。
F T Pで印刷する際は、以下のキュー名をユーザー名とします。

エミュレーション	キュー名 (最大8文字)
5 5 7 7	J P 5 5 7 7
	J P 5 5 7 7 C R (注1)
E S C / P	E S C P
5 2 5 0	P C 5 2 5 0
E U C	E U C C N V (注2)
ラベル	L A B E L

注1 : LF コマンドを受信すると、自動でCR動作をします。

注2 : E U C (U N I X系) コードを内部でシフト JIS コードに変換して、5 5 7 7 の設定値で印刷します。LF コマンドを受信すると、自動でCR動作をします。

使用しているコード体系に基づくエミュレーション・キューに向けて印刷ファイルを転送することで、期待する印字結果を得ることができます。ただし、同時に複数のキュー処理 (印刷) はできません。接続は早い者勝ちとなります。

6. 2. 1 T C P / I Pの設定および確認

KEL CD570RM でTCP/IP 接続を使用するためには、ネットワークに正しく接続する必要があります。

以下の手順にしたがって、設定および確認をしてください。

(1) T C P / I Pの設定

「第4章 I P接続」を参照してください。

- ・ I Pアドレス
- ・サブネットマスク
- ・ゲートウェイ
- ・タイムアウト
- ・ジョブ制御
- ・ローカルアドレス

TN 5 2 5 0 E, TN 3 2 7 0 Eは、セッション4つをサポートしています。

接続するためには、使用するセッション毎に以下の設定が必要です。

設定方法および各設定値の詳細は「4. 1. 3 設定モード」を参照してください。

○ 5 2 5 0セッション

- ・ TN 5 2 5 0プロトコル
- ・ 5 2 5 0ホスト I Pアドレス
- ・ デバイス名
- ・ 5 2 5 0ポート番号
- ・ 5 2 5 0自動接続

- メッセージ待ち行列
- メッセージライブラリー

○ 3270セッション

- TN3270プロトコル
- 3270ホストIPアドレス
- LU名
- 3270ポート番号
- 3270自動接続

(2) 接続テスト (ping)

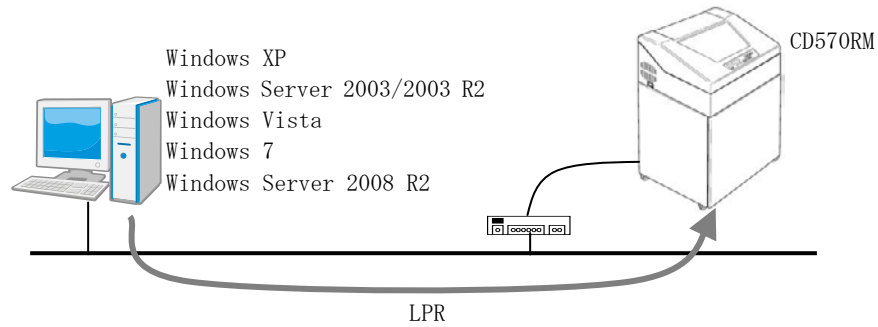
KEL CD570RM にむけて ping コマンドを発行し、IP アドレスなどが正しく設定されていることを確認してください。

※ping に失敗した場合、IP アドレスが正しいか調べてください。

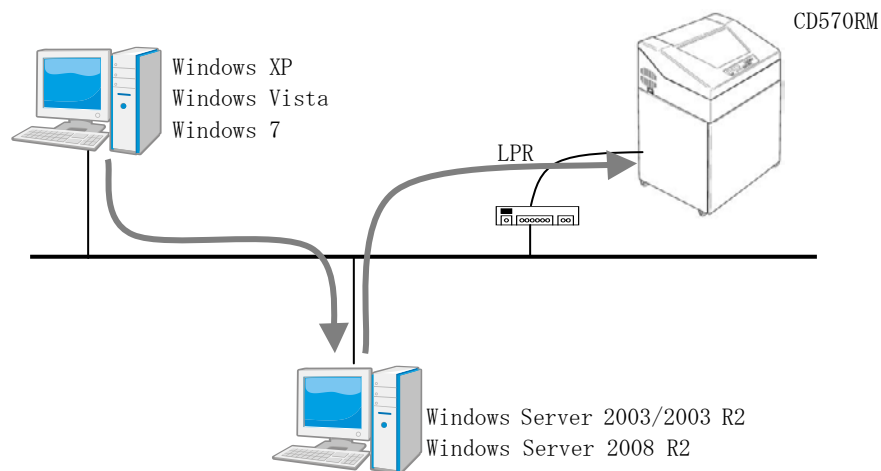
6.3 Windowsからの印刷

Windowsからの印刷では、Windowsの印刷ポートを使用して直接に印刷する方法と、サーバー等でプリンターを共有して、ネットワークプリンターとして印刷する方法があります。

(1) Windowsの印刷ポートを使用する



(2) ネットワークプリンターを使用する



6. 3. 1 Windows の設定 (プリンターサーバー)

この項では、ダイレクト印刷およびプリンター共有時のインストール方法を解説します。プリンター共有する場合のクライアント側の設定は、「6. 3. 2 クライアントの設定」を参照してください。

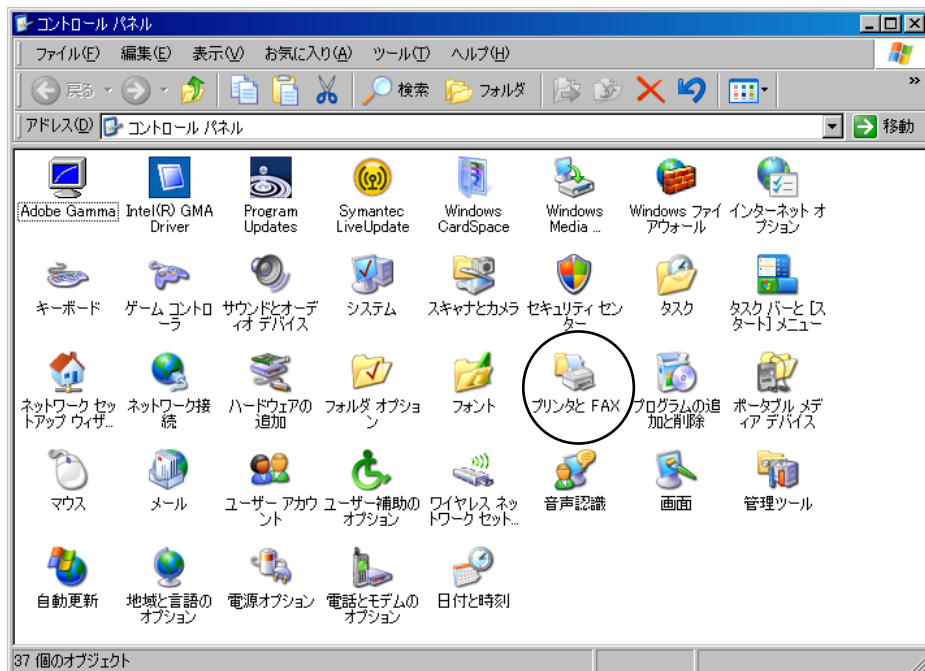
Windows に標準でインストールされている“Standard TCP/IP ポート”は、最後の印刷データを送ってから90秒以内に印刷が完了しないと、印刷に失敗したと見なして印刷データが再送される仕様となっています。そのため、1つの印刷ジョブを繰り返し印刷する現象が発生する場合があります。

ここでは、LPRポートモニタを使用する方法を解説します。

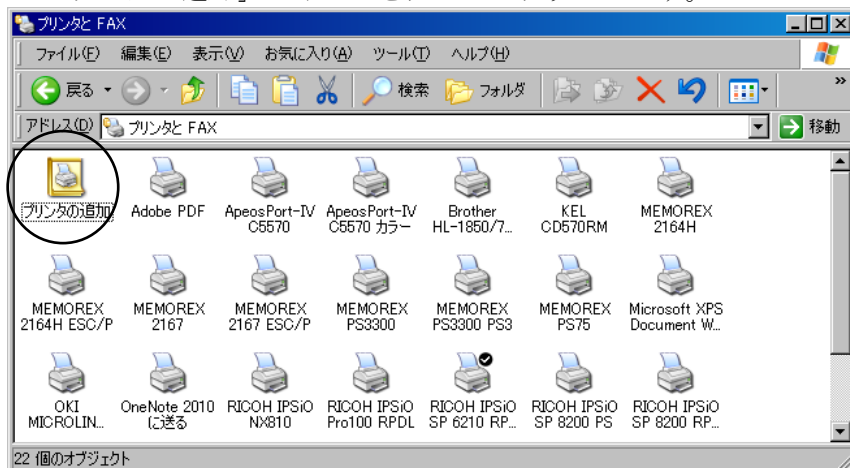
- (1) サービスおよびプロトコルのチェックとLPRポートモニタのインストールを行います。「付録 C」にWindowsの種類ごとの手順が記載されておりますので、この手順に従ってLPRポートモニタをインストールしてください。

- (2) プリンターおよびポートの追加

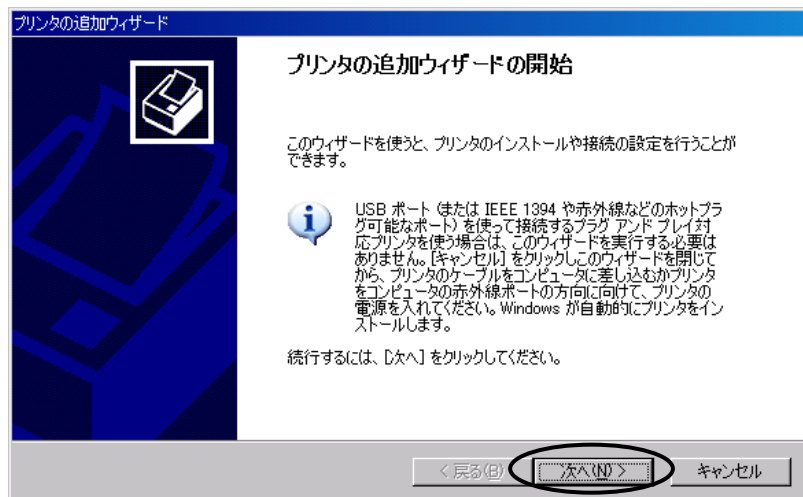
- 1) スタートメニューから「コントロールパネル」を開き「プリンタとFAX」アイコンをダブルクリックします。



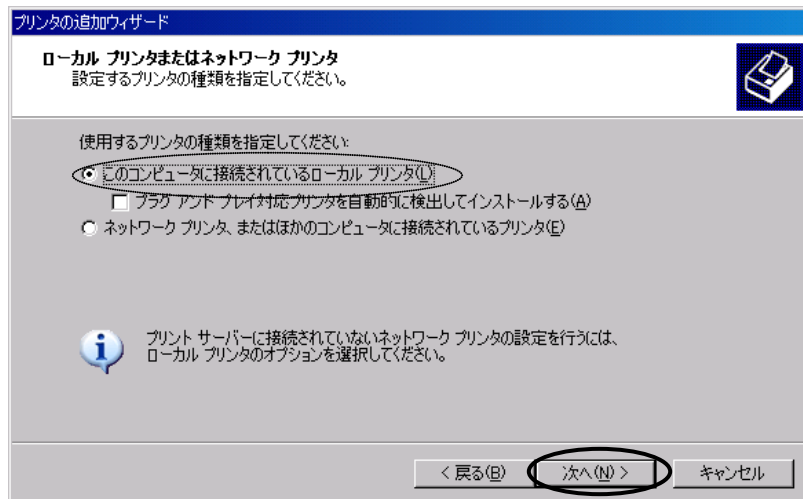
- 2) 「プリンタの追加」アイコンをダブルクリックします。



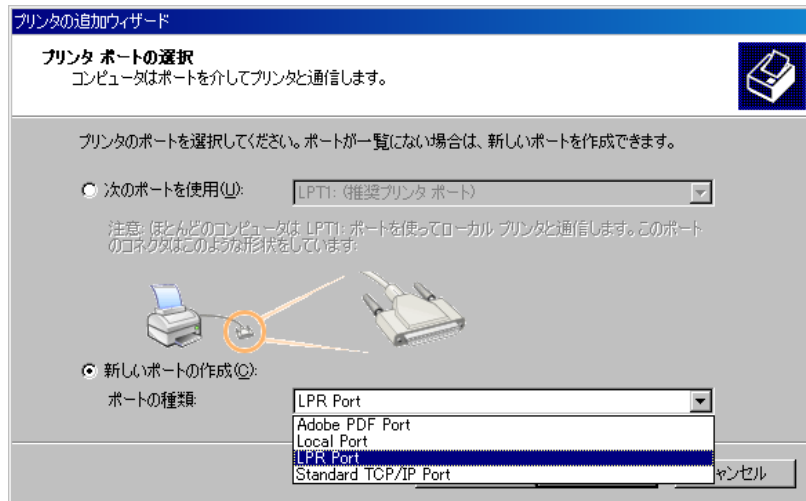
- 3) プリンタの追加ウィザードが表示されます。「次へ」をクリックします。



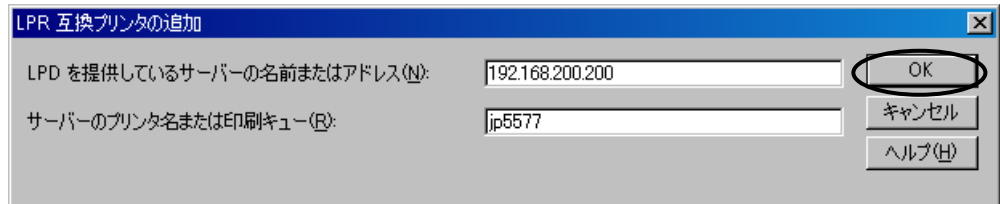
- 2) “このコンピュータに. . .” を選択し、「次へ」をクリックします。
“プラグアンドプレイ. . .”にはチェックを入れないでください。



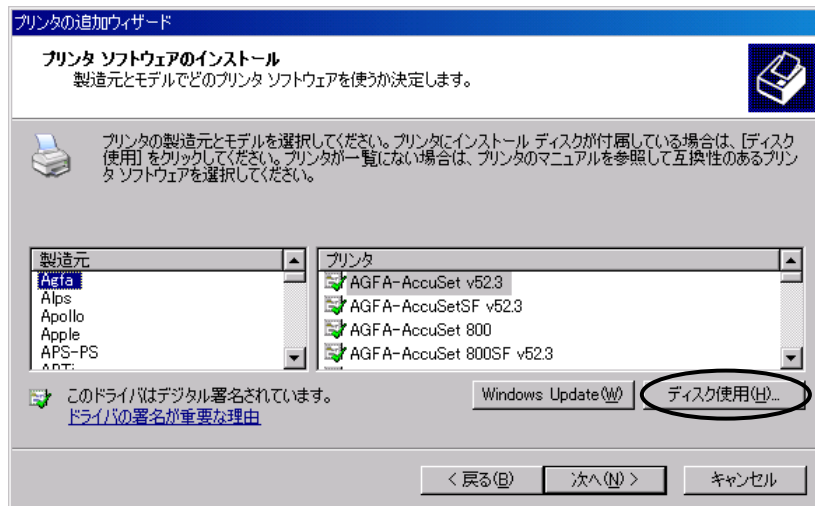
- 3) “新しいポートの作成”で「LPR Port」を選択し、「次へ」をクリックします。



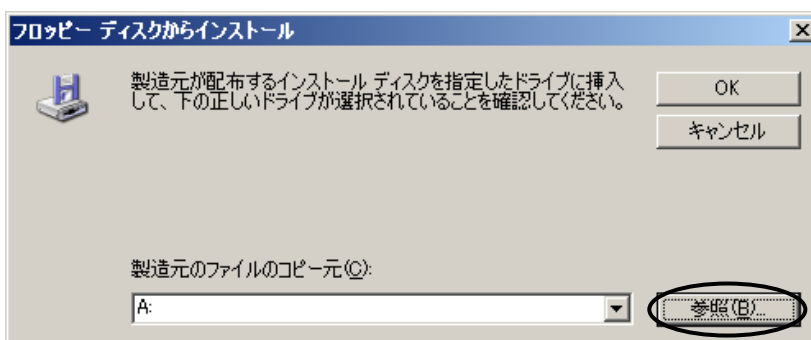
- 4) 「LPD を提供しているサーバーの名前またはアドレス(N)」にはプリンターの IP アドレス、「サーバーのプリンタ名または印刷キュー(R)」には、「ESCP」もしくは「JP5577」を入力し、「OK」をクリックします。



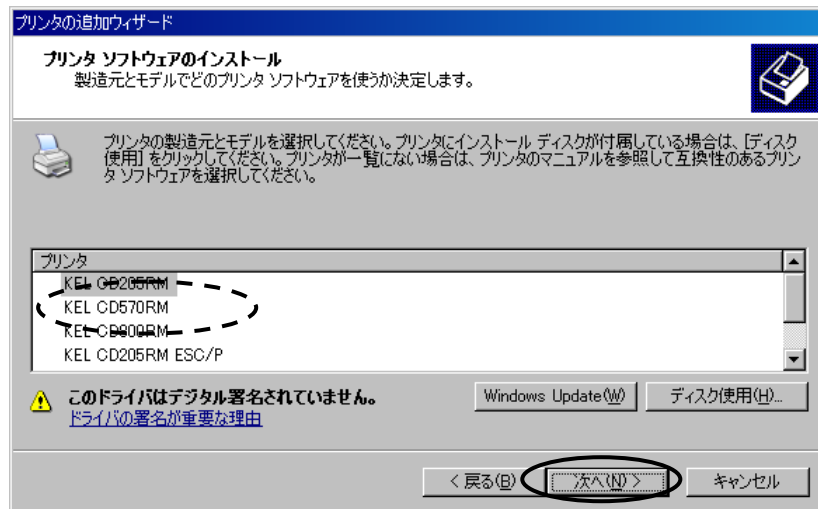
- 5) 添付CDをドライブへセットし、「ディスク使用」をクリックします。



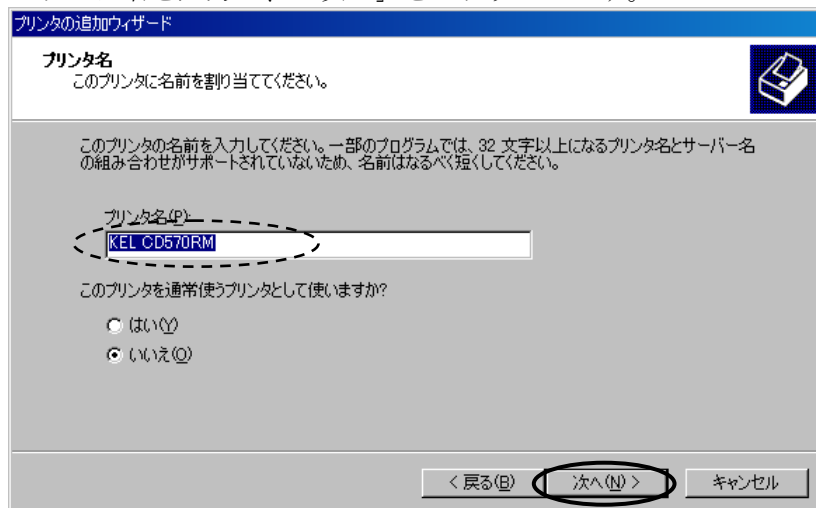
- 6) 「参照」をクリックし、プリンタードライバーのディレクトリを選択します。



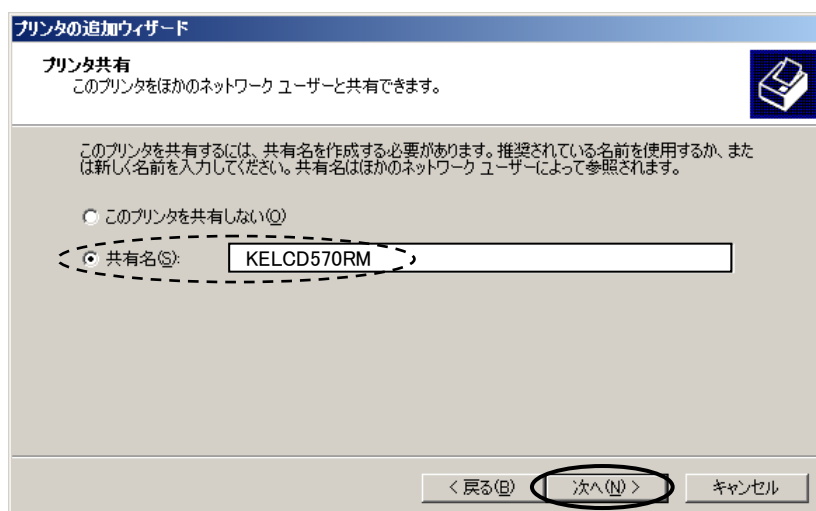
- 7) 4)でキュー名を ESCP とした場合は、「KEL CD570RM ESC/P」を、キュー名を JP5577 とした場合は、「KEL CD570RM」を選択して「次へ」をクリックします。



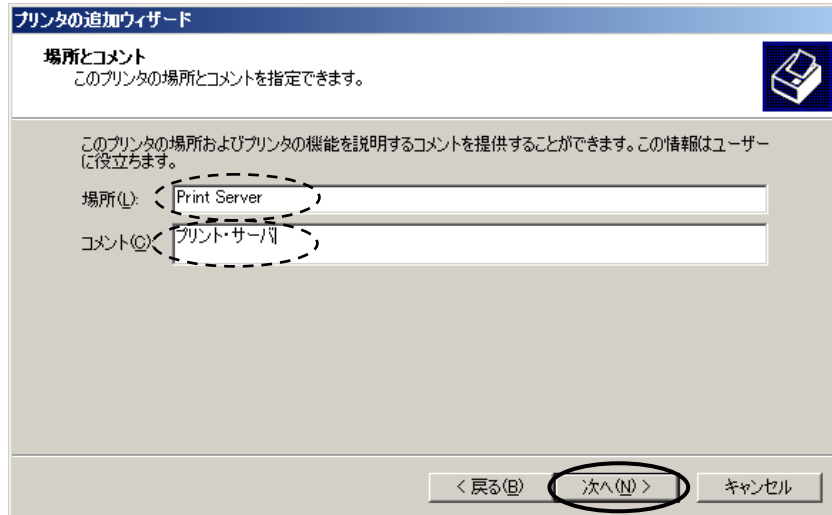
- 8) プリンタ名を入力し、「次へ」をクリックします。



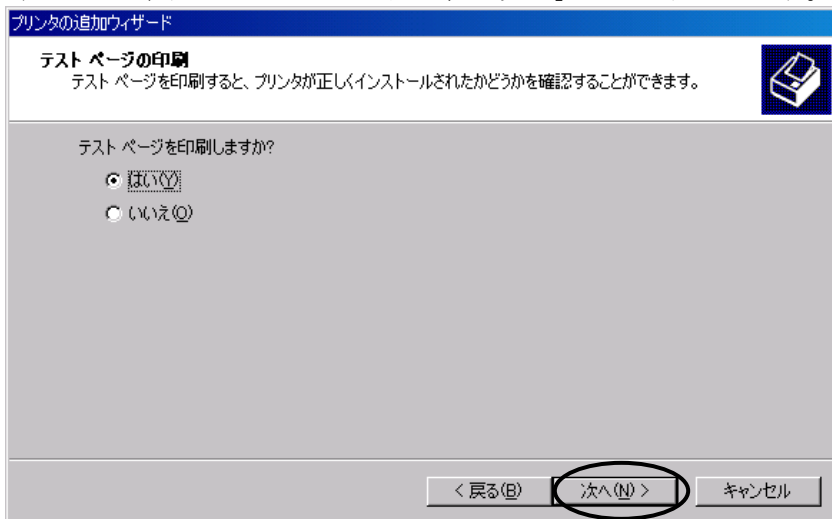
- 9) プリンターをサーバーとして設定する場合は、“共有する”を選択し、共有名を入力後「次へ」をクリックしてください。



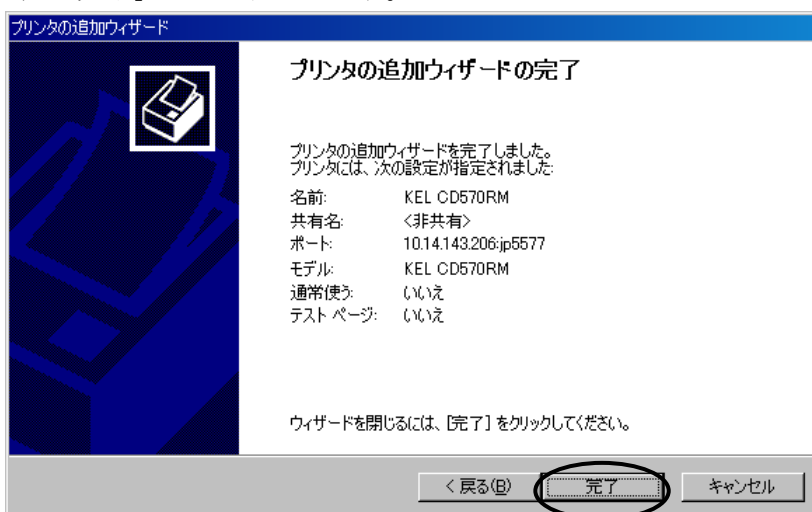
- 1 0) 共有する場合は、場所とコメントを入力し、「次へ」をクリックします。



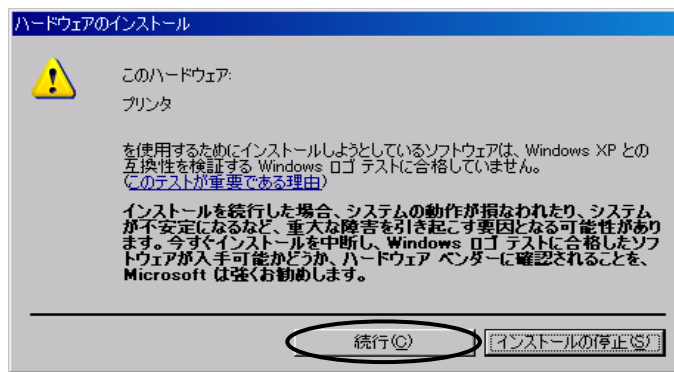
- 1 1) テスト印刷で“はい”を選択し、「次へ」をクリックします。



- 1 2) 「完了」をクリックします。



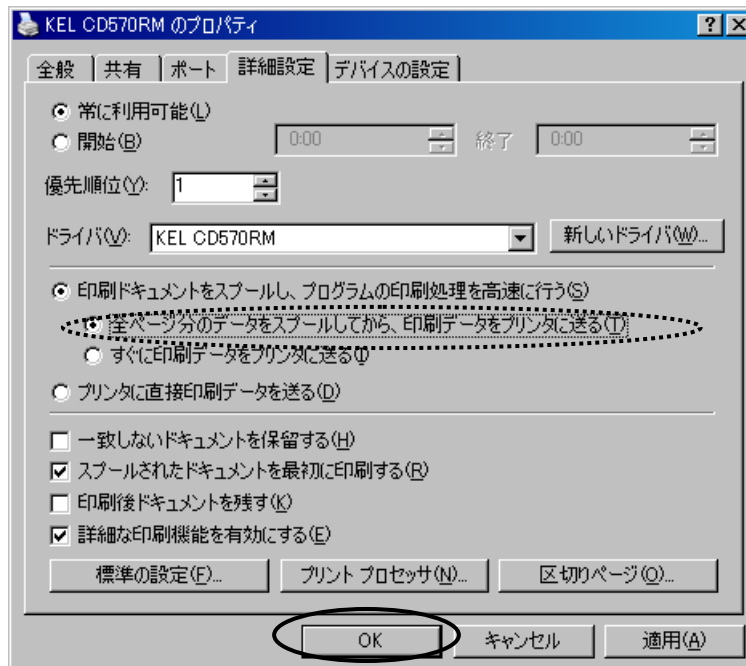
- 1 3) 「続行」をクリックします。



- 1 4) 正常にテスト印刷が完了することを確認してください。

- 1 5) 次に、印刷が正常に行われるためにスプール機能の設定を行います。コントロールパネルから「プリンタとファックス」を選びます。作成したプリンターのアイコンを選択して右クリックし「プロパティ」を選択します。

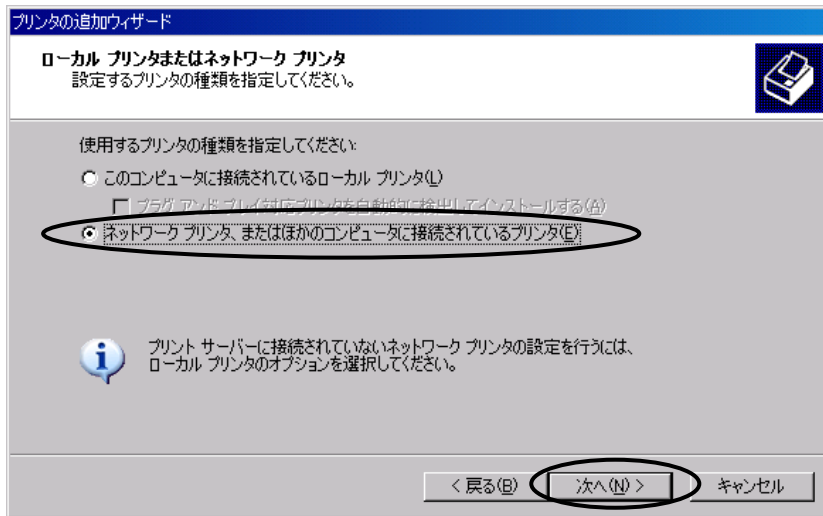
“詳細設定” タブで以下の項目を選択し「OK」をクリックします。



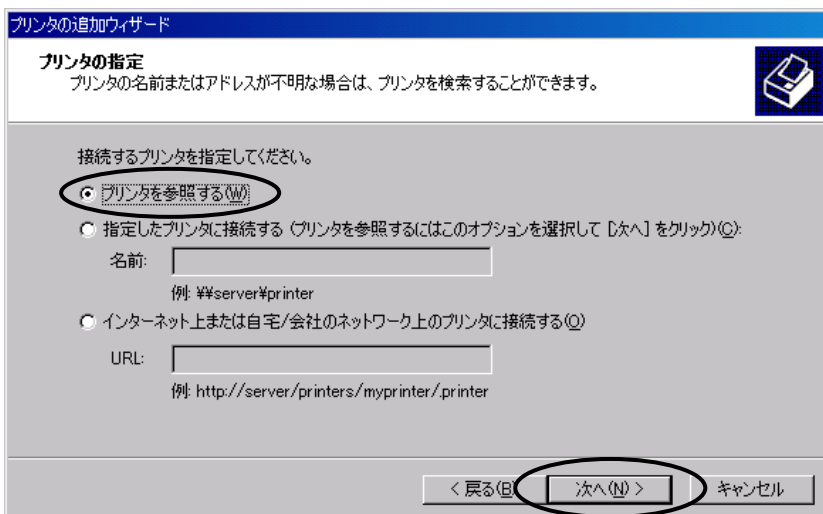
- 1 6) 以上でプリンターの設定は完了です。

6. 3. 2 クライアントの設定

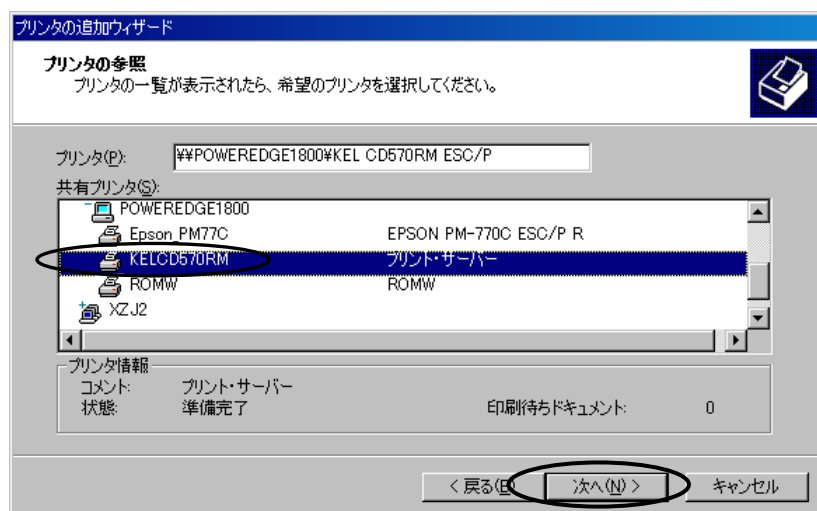
- 1) 「スタート」→「設定」→「プリンタ」を選択します。
 “プリンタの追加”アイコンをダブルクリックします。
- 2) “ネットワークプリンタ、または. . .”を選択し「次へ」をクリックします。



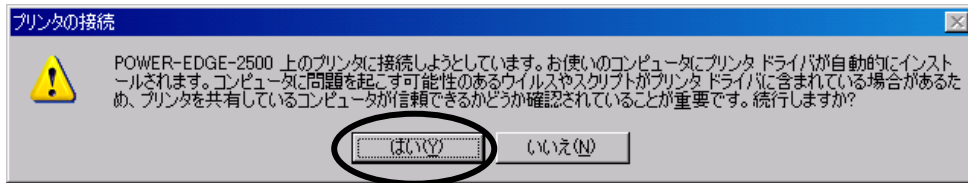
- 3) 「参照」をクリックしてネットワークプリンターを探します。



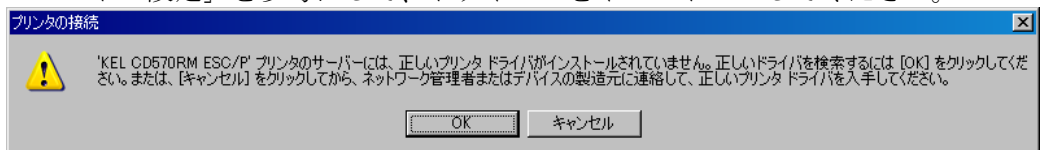
- 4) 「6. 3. 1 Windows の設定」で作成した共有プリンタを選択し、「OK」をクリックします。



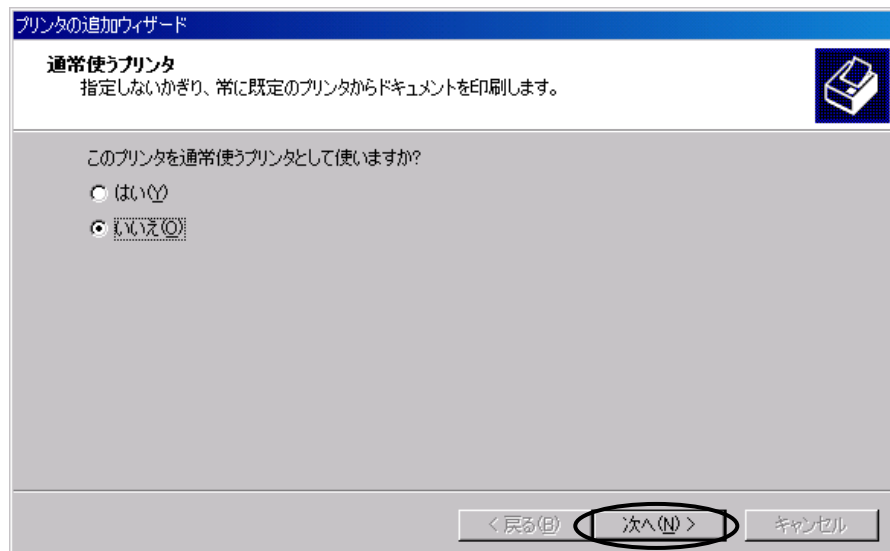
5) プリンタードライバーをインストールするために「はい」をクリックします。



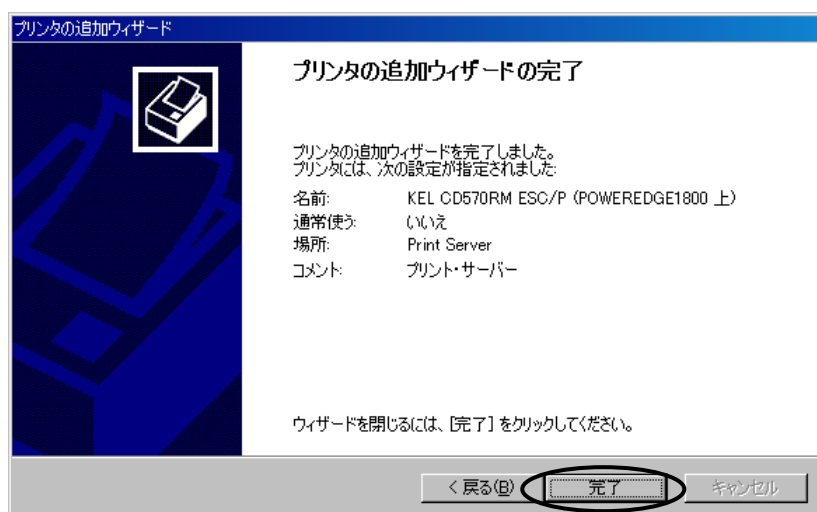
【注意】以下のメッセージが表示された場合には、クライアント側にも手動でプリンタードライバーをインストールする必要があります。「6. 3. 1 Windows の設定 (プリンターサーバー)」の「(2) プリンターおよびポートの設定」を参考にして、ドライバーをインストールしてください。



6) 通常使うプリンターにするか選んで「次へ」をクリックします。

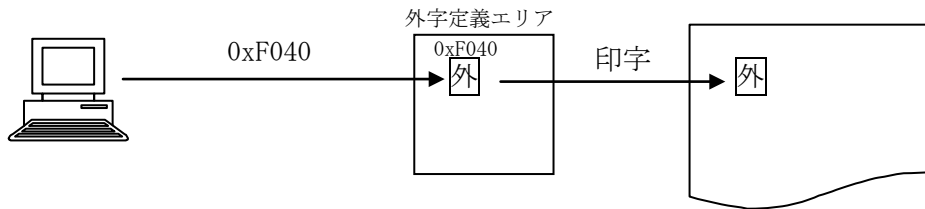


7) 「完了」をクリックしてクライアントの設定は終了です。



6. 3. 3 5577エミュレーションの外字印刷

5577エミュレーション接続で外字を印刷する方法として、0xF040~0xF9FC までの外字定義エリアに外字を登録することが出来ます。
 登録できる文字数は1, 880文字です。
 ホスト・コンピュータより外字定義エリアの文字コードを受け取ると、外字定義エリアに登録した外字を印字します。



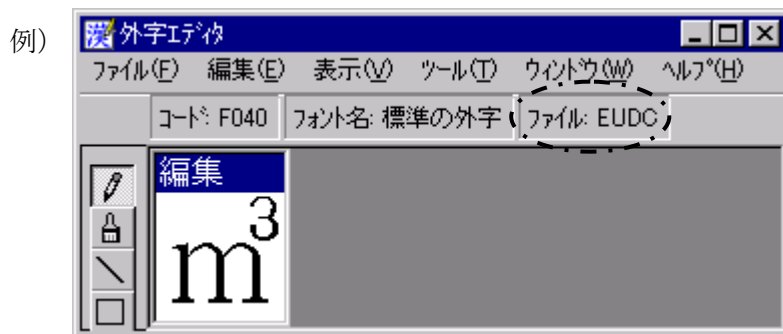
【注意】

代替文字の登録（外字一文字登録）“1B 7E 81 n1 n2 c0 c1 c2 c3 … cn”で、代替文字を登録すると、ジョブが終了するまで代替文字を印字します。

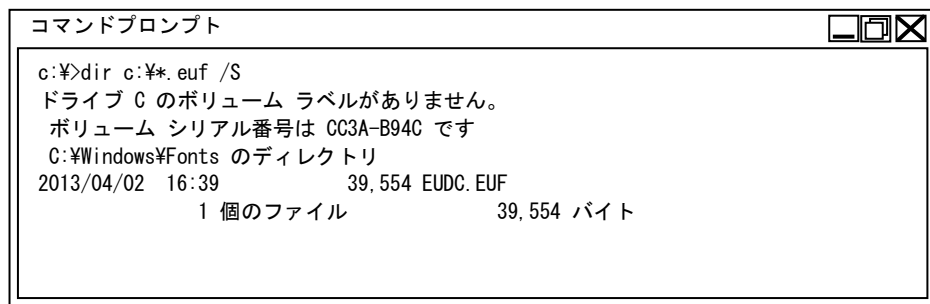
[1] 外字登録手順

(1) Windowsで外字ファイルを作成する

- 1) Windowsの外字エディタを使用して外字ファイルを作成します。
 「スタート」→「プログラム」→「アクセサリ」→「外字エディタ」

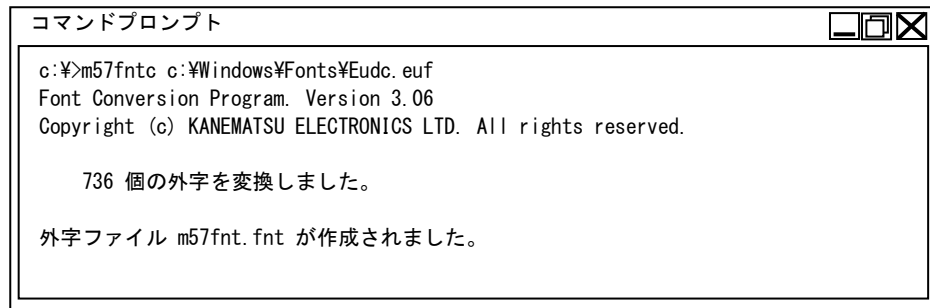


- 2) “DOSプロンプト”を起動します。
 「スタート」→「プログラム」→「MS-DOS プロンプト」
- 3) 作成した外字ファイル (*.euf) を検索します。 (“dir c:¥*.euf /S”)



- 4) 付属のCDにある“m57fntc.exe”をWindowsで作業するディレクトリにコピーします。

- 5) “m57fntc.exe”をコピーした作業ディレクトリに移動し、“m57fntc”に続けて検索した外字のファイル名を入力して実行します。



```
コマンドプロンプト
c:\>m57fntc c:\Windows\Fonts\Eudc.euf
Font Conversion Program. Version 3.06
Copyright (c) KANEMATSU ELECTRONICS LTD. All rights reserved.

736 個の外字を変換しました。

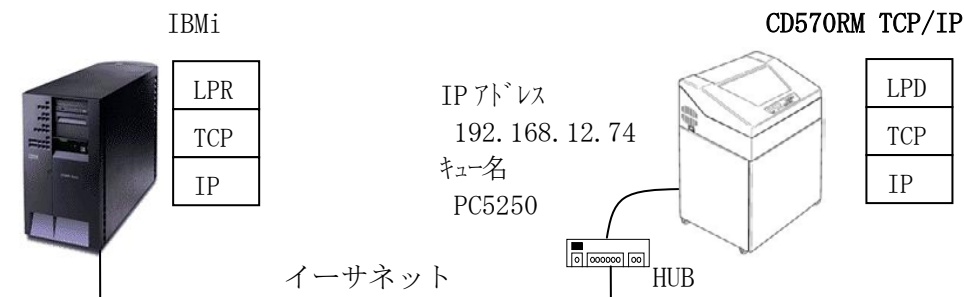
外字ファイル m57fnt.fnt が作成されました。
```

- 6) TCP/IPのファイル転送プロトコル (FTP) を使用して、KEL CD570RM へ M57FNT.FNT をファイル転送します。
- KEL CD570RM へFTP でログインします。
C:\WORK>ftp 192.168.12.74 [return]
 - ユーザーIDを尋ねてきたら “gaiji5577” を入力します。
user ID : gaiji5577 [return]
 - ファイル転送を行なう場合は必ずバイナリタイプを指定します。
binary [return]
 - send または put コマンドを使用してファイル転送を行ないます。
send m57fnt.fnt [return]
 - KEL CD570RM からログアウトします。
bye (または quit) [return]
- 8) 以上で外字登録は完了です。

6. 4 IBM iからのLPR接続印刷

KEL CD570RMは、IBM iからエミュレータを介さずに直接印刷することができます。

■ IBM iのLPR接続図



6. 4. 1 出力待ち行列作成

- 1) IBM iのコマンド行で以下のコマンドを実行してください。
CRTOUTQ [実行キー]

出力待ち行列作成 (CRTOUTQ)		
出力待ち行列	OUTQ	> <u>CD570RM</u>
ライブラリー		<u>*CURLIB</u>
スプール・ファイル最大サイズ :	MAXPAGE	-
ページ数		<u>*NONE</u>
開始時刻		_____
終了時刻		_____
値の続きは+		
待ち行列上のファイルの順序 . . .	SEQ	<u>*FIFO</u>
遠隔システム	RMTSYS	> <u>*INTNETADR</u>
<hr/>		
遠隔印刷装置待ち行列	RMTprtQ	> <u>PC5250</u>
<hr/>		
自動開始する書き出しプログラム .	AUTOSTRWTR	<u>*NONE</u>
書き出しプログラムMSG待ち行列	MSGQ	<u>QSYSPRO</u>
ライブラリー		<u>*LIBL</u>
接続タイプ	CNNTYPE	> <u>*IP</u>
宛先タイプ	DESTTYPE	<u>*OS400</u>
ホスト印刷の形態	TRANSFORM	> <u>*NO</u>
ユーザー・データ変形	USRDATFM	<u>*NONE</u>
ライブラリー		_____
インターネット・アドレス	INTNETADR	> <u>192.168.12.74</u>
:		

網掛け部分を設定してください。

- OUTQ : 任意の出力待ち行列名を設定してください。
- RMTSYS : *INTNETADR を設定してください。
- RMTprtQ : プリンターのキュー名を PC5250 にしてください。
- CNNTYPE : *IP を設定してください。
- TRANSFORM : *NO を設定してください。
- INTNETADR : プリンターの IP アドレスを設定してください。

6. 4. 2 プリンターの起動

- 1) 出力待ち行列が作成されたことを確認します。
IBM i のコマンド行で以下のコマンドを実行してください。
WRKOUTQ [実行キー]

全ての出力待ち行列の処理					
OPT	待ち行列	ライブラリ	ファイル	書出しプログラム	状況
—	CD570RM	QUSRSYS	0		RLS

- 2) 出力待ち行列を起動します。
IBM i のコマンド行で以下のコマンドを実行してください。
STRRTWTR CD570RM FORMTYPE(* ALL *MSG) [実行キー]

全ての出力待ち行列の処理					
OPT	待ち行列	ライブラリ	ファイル	書出しプログラム	状況
—	CD570RM	QUSRSYS	0	CD570RM	RLS

コマンド
==>

F3=終了 F4=プロンプト F5=最新情報 F12=取消し F24=キーの続き
読み取りプログラムまたは書出しプログラム 02382/QSPLJOB/CD570RM は、ライ...

正常に動作した場合は網掛けのようなメッセージを表示します。

6. 4. 3 接続テスト

- 1) PING コマンドを発行します。
IBM i のコマンド行で以下のコマンドを実行してください。
PING '192.168.12.74' [実行キー]
- 2) 結果を確認します。
IBM i のコマンド行で以下のコマンドを実行してください。
WRKJOB [実行キー]
10 [実行キー]
[F10 キー]
[前頁キー]

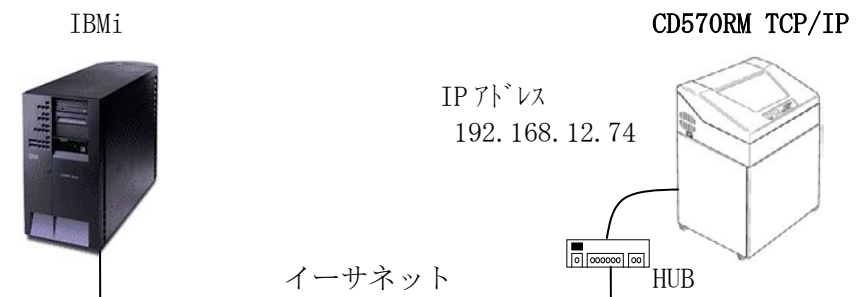
全ての出力待ち行列の処理
8 > PING '192.168.12.74' ホスト・システム 192.168.12.74 への接続を検査中である。 接続検査 1 に.208 秒かかった。1 への接続検査は正常に行なわれました。 接続検査 2 に.007 秒かかった。2 への接続検査は正常に行なわれました。 接続検査 3 に.017 秒かかった。3 への接続検査は正常に行なわれました。 接続検査 4 に.025 秒かかった。4 への接続検査は正常に行なわれました。 接続検査 5 に.007 秒かかった。5 への接続検査は正常に行なわれました。 往復 (ミリ秒) 最小/平均/最大 = 7/52/208 接続検査の統計 : 5 の 5 は正常に実行された (100%) 。

- 3) 正常に接続されている場合上のようなメッセージが表示されます。

6.5 TN5250E接続の印刷

KEL CD570RMは、IBMiとTN5250E接続にて直接印刷することができます。

■ IBMiとのTN5250E接続図



【注意】・TN5250Eプリンターセッションをサポートするには、i5/OS (OS/400) のバージョンおよびPTFレベルが下記の条件を満足していることを確認してください。

- V6.0 以上
- V5.3 (PTFレベル: MF43262)
- V5.2 (PTFレベル: MF34950)
- V5.1 (PTFレベル: MF28039)
- V4.5 (PTFレベル: MF27964)
- V4.4 (PTFレベル: MF26545)
- V4.3 (PTFレベル: MF24630)
- V4.2 (PTFレベル: MF23982)

(IBMがサポートを終了したバージョンにつきましてはサポートできない場合がございます)

6.5.1 IBMiの確認

IBMiの以下の項目を確認します。

- (1) OS/400のバージョンおよびPTF確認
- (2) 接続するIBMiのIPアドレス

1) OS/400のバージョンおよびPTF確認

IBMiのコマンド行で以下のコマンドを実行してください。

DSPPTF [実行キー]

```

                PTFの状況の表示
基本オプションのリリース . . . . . : V4R3M0 L00
PTF
OPT ID          状況
:
MF21146        永久的に適用
:
    
```

2) IBM i の IP アドレス

IBM i のコマンド行で以下のコマンドを実行してください。

WRKTCPSTS *IFC [実行キー]

TCP/IP インターフェイス状況の処理			
OPT	インターネット・アドレス	ネットワーク・アドレス	回線記述 インターフェイス状況
—	192.168.12.10	192.168.12.0	ETERNET 活動中

6.5.2 プリンターの設定

設定項目	設定例	
・5250 ホスト IP アドレス	192.168.12.10	※1
・デバイス名	TN5250P	※2
・ポート番号	23	
・自動接続	オン	※3
・メッセージ待ち行列	QSYSOPR	
・メッセージライブラリー	*LIBL	

※1 接続する IBM i の IP アドレスです。

※2 IBM i 上に“出力待ち行列”として作成されます。

※3 IBM i から切断された場合、自動的に再接続を行うかを設定します。

6.5.3 接続

KEL CD570RM の電源を「オン」にすると、正しく設定がされていると IBM i 上に制御装置、装置記述が作成されます。

WRKCFGSTS *CTL [実行キー]

構成状況処理		
CTL	記述	状況
—	QVIRCD0001	活動状態
—	TN5250P	活動状態
	:	

6.6 IBMiからの外字印刷

TCP/IP接続で外字印刷をするためには、KEL CD570RM に外字を登録する必要があります。

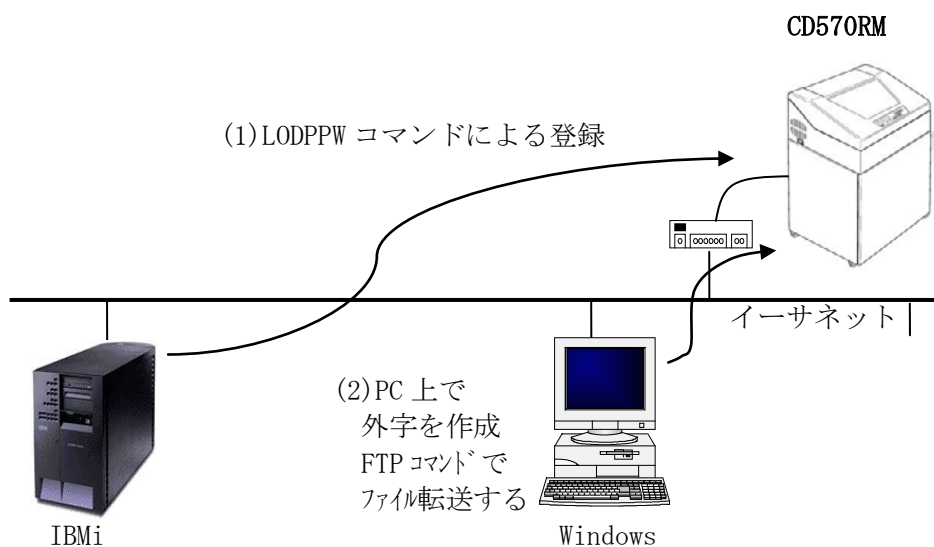
- 【注意】
- ・漢字コード6941～7FFEは外字登録となっています。
 - ・外字が未登録の場合には‘罨’を印刷します。
 - ・1つの外字ファイルが扱える文字数は1,880文字です。
 - ・外字ファイルは全TN5250Eセッション・LPR5250接続で共通です。セッション毎に異なる外字ファイルを登録することはできません。
 - ・外字はユーザーが責任を持って管理してください。

以下の2通りの外字登録方法があります。各々について説明します。

- (1) LODPPWコマンドによる外字登録
- (2) Windowsの外字エディタで外字を作成し登録する方法

【注意】追加登録はできません。現在の外字に追加分を加えたファイルを作成し再登録してください。

■TCP/IP接続の外字登録概略図



6. 6. 1 LODPPWコマンドを使用して外字を登録する方法

1) LODPPWを入力し、**F4**キーを押す。

ユーザー定義文字ロード (LODPPW)		
選択項目を入力して、実行キーを押してください。		
出力装置	_____	名前, *FILE, *JOB, *SYSVAL
DBCS 文字サイズ	<u>24</u>	24, 32, 40
ロード・オプション	<u>*LOAD</u>	*LOAD, *CLEAR
範囲:		
開始文字	<u>*FIRST</u>	1-9999, *FIRST
終了文字	<u>*LAST</u>	1-9999, *LAST

- ・出力装置 : 外字登録を行う印刷装置記述名を指定します。
- ・DBCS 文字サイズ : "24"を指定してください。
- ・ロード・オプション : "*LOAD"を指定してください。
- ・範囲 : ロードする文字の開始番号・終了番号を指定します。

- 【注意】**・印刷装置ファイル QPPPPRT が SPOOL=*NO が指定されていると、エラー・メッセージ「APP5101 印刷装置ファイル QAPS/QPPPPRT がオープンできない」が表示され、ロードできません。その場合は、' OVRPRTF FILE(QPPPPRT) SPOOL(*YES)' と入力後、LODPPW コマンドを実行してください。
- ・LPR 接続では出力装置名を指定できません。
そのため任意の出力装置を指定し、登録ファイルを作成します。その後、作成された印刷ファイルの出力待ち行列およびライブラリーを KEL CD570RM に変更し、登録します。

2) 出力装置を入力し、**実行**キーを押す。

外字登録スプールファイルが作成され、プリンターヘータが送られます。
作成されたスプールファイルの転送が終了すれば、登録は完了です。

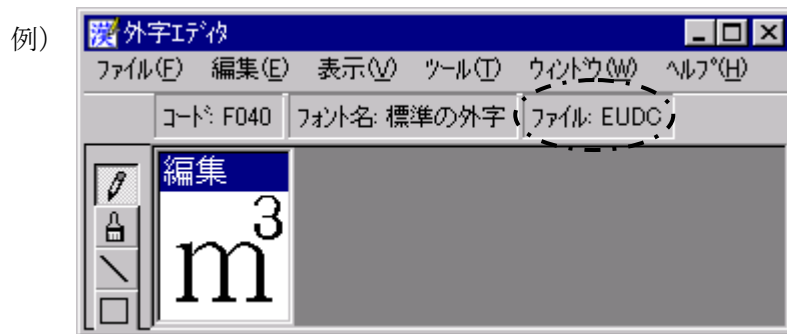
<参考情報>

以上の手順を行っても出力できない場合は、以下の項目をご確認下さい。

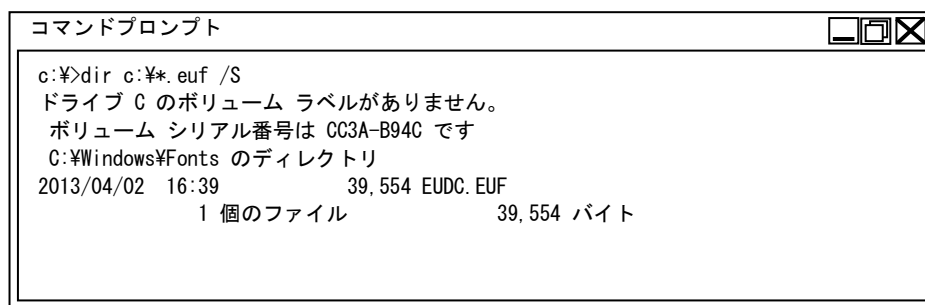
- ・印刷装置ファイルの中の外字(IGCEXNCHR)を*NOに指定すると出力できる場合があります。(OS/400のバージョンやPTFのレベルによって、異なる可能性があります)
- ・印刷装置ファイルQPPPPRTのスプールが印刷終了しているか、LODPPWを実行したセッションでWRKJOBにて状況を確認してください。

6. 6. 2 Windowsの外字エディタで外字ファイルを作成し登録する方法

- 1) 付属のCDにある“mrxfntc.exe”をWindowsで作業するディレクトリにコピーします。
- 2) Windowsの外字エディタを使用して外字ファイルを作成します。
「スタート」→「プログラム」→「アクセサリ」→「外字エディタ」



- 3) “DOSプロンプト”を起動します。
「スタート」→「プログラム」→「MS-DOSプロンプト」
- 4) 作成した外字ファイル (*.euf)を検索します。 (“dir c:¥*.euf /S”)



- 5) “mrxfntc.exe”をコピーした作業ディレクトリに移動し、“mrxfntc”に続けて検索した外字のファイル名を入力して実行します。



- 6) 変換テーブルを使用する場合” y” を入力し、変換テーブルファイル名を入力します。外字ファイル” mrxfont.fnt” が作成されます。



```

C:\>mrxfntc c:\windows\fonts\eudc.euf
Font Conversion Program. Version 3.07
Copyright (c) Memorex Telex Japan Limited 1997. All rights

    3 個の外字を変換しました。

変換テーブルを使用しますか(y/n) : y
    ファイル名 : table.tbl

外字ファイル mrxfont.fnt が作成されました。

C:\>
  
```

- 7) T C P / I P のファイル転送プロトコル (F T P) を使用して、KEL CD570RM へ MRXFNT.FNT をファイル転送します。

例) KEL CD570RM へ FTP でログインします。

```
C:\WORK>ftp 192.168.12.74 [ return ]
```

ユーザー I D を尋ねてきたら “gaiji” を入力します。

```
user ID : gaiji [ return ]
```

ファイル転送を行なう場合は必ずバイナリタイプを指定します。

```
binary [ return ]
```

send または put コマンドを使用してファイル転送を行ないます。

```
send mrxfont.fnt [ return ]
```

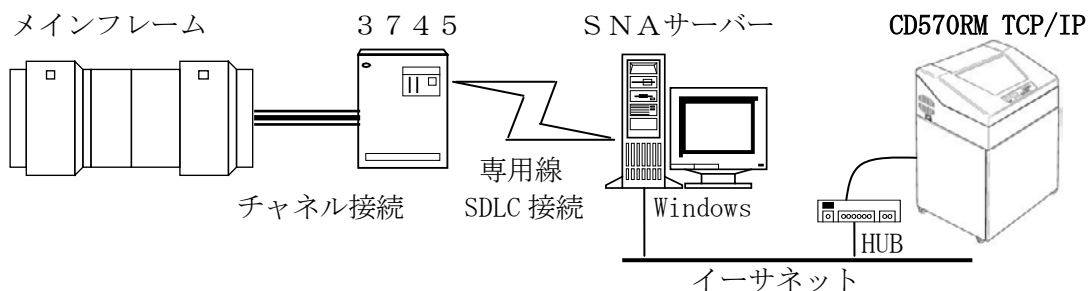
KEL CD570RM からログアウトします。

```
bye (または quit) [ return ]
```

- 8) 以上で外字登録は完了です。

6.7 TN3270E接続の印刷

■ SNAサーバーとのTN接続図

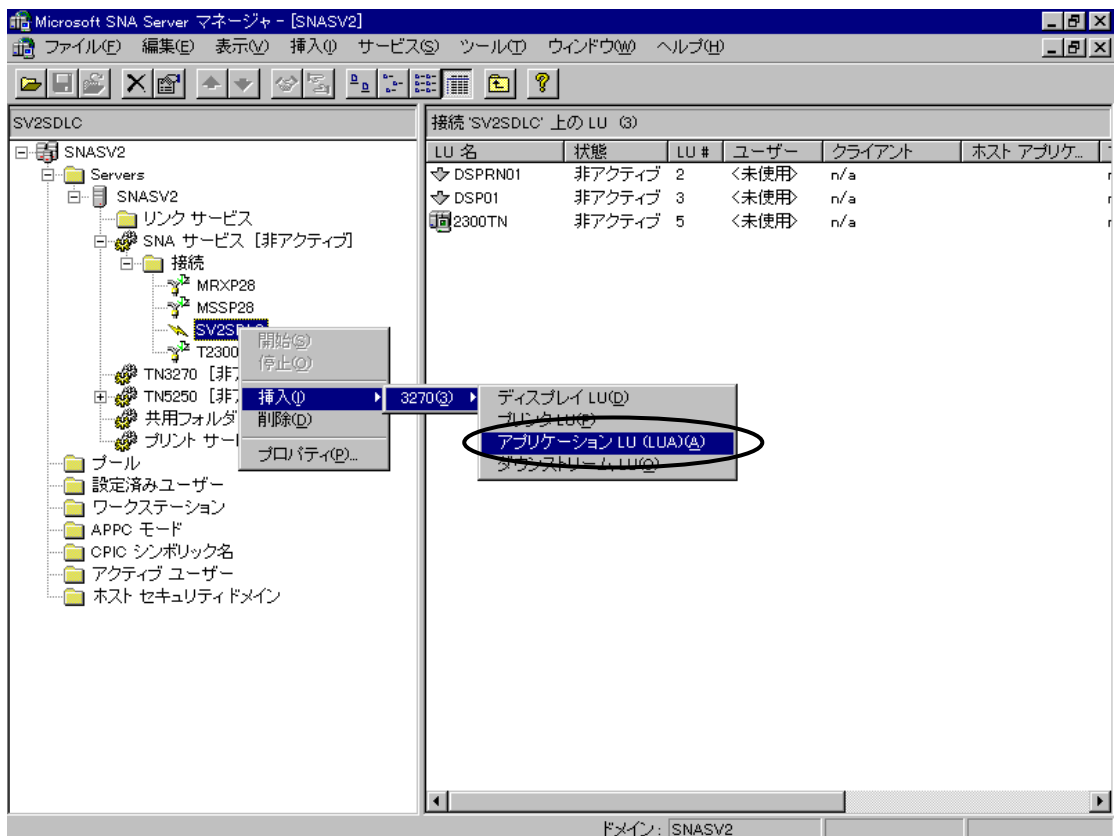


6.7.1 SNAサーバーの設定

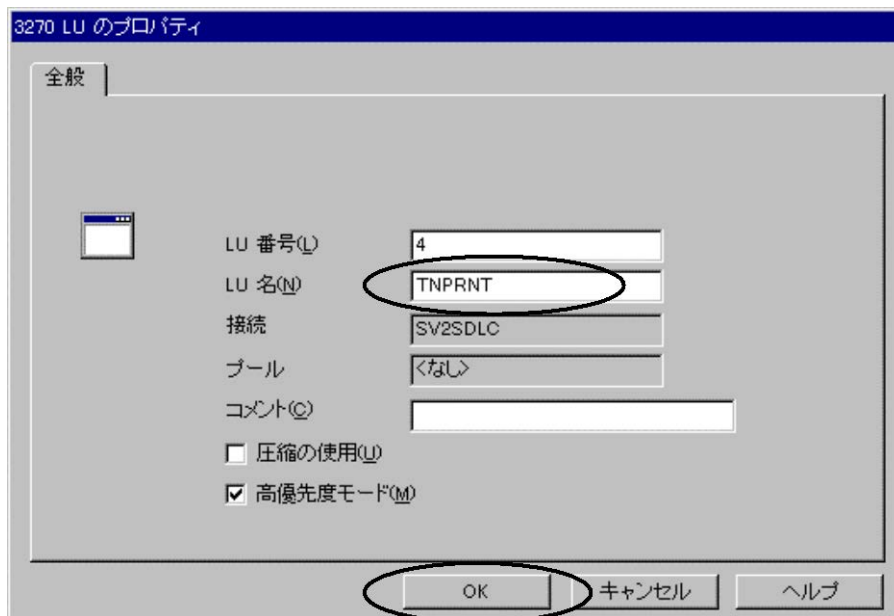
SNAサーバーにプリンター名 (TNPRNT) の記述を作成します。

(1) SDLCの設定

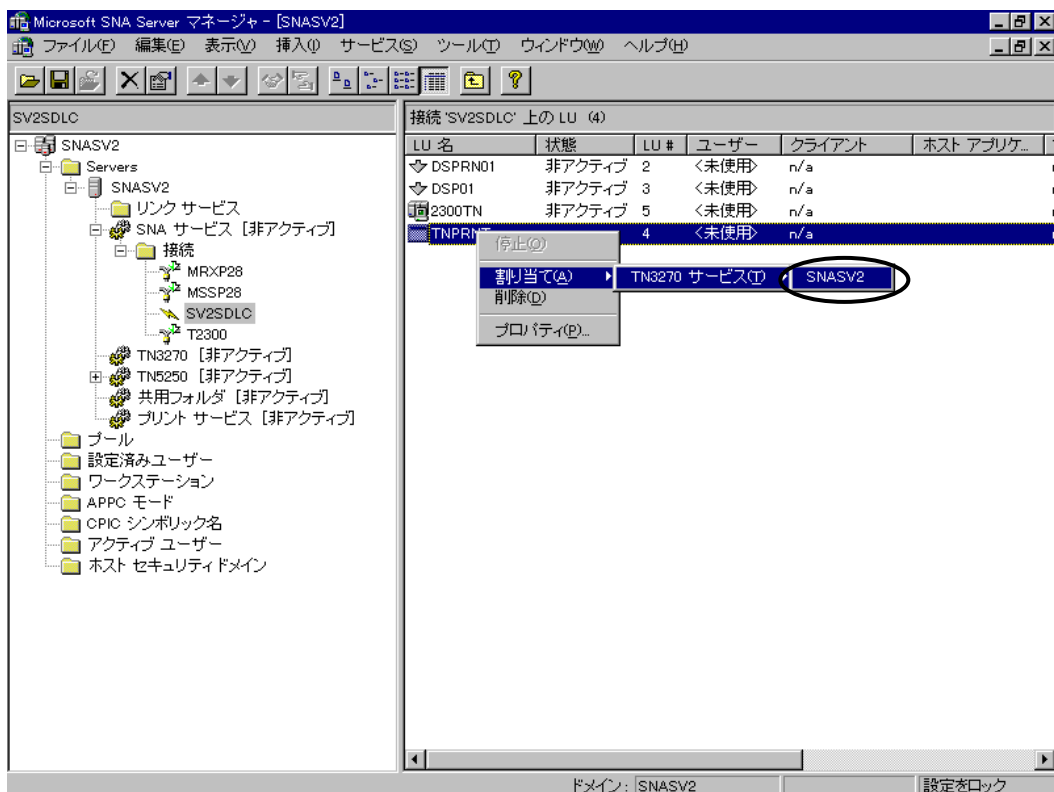
- 1) Windowsの「スタート」→「プログラム」に登録されている「Microsoft SNA server」の「マネージャ」を起動します。



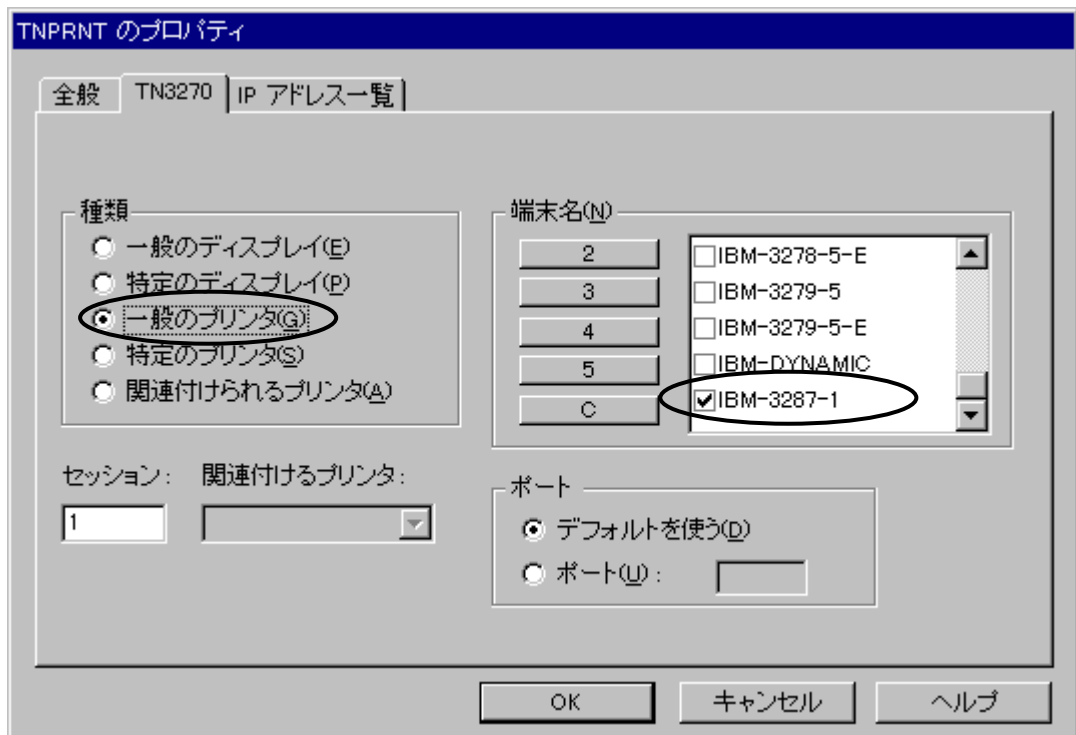
- 2) 「接続」の中にある「SDLC」を選択し、「挿入」→「3270」→「アプリケーションLU」を選択します。



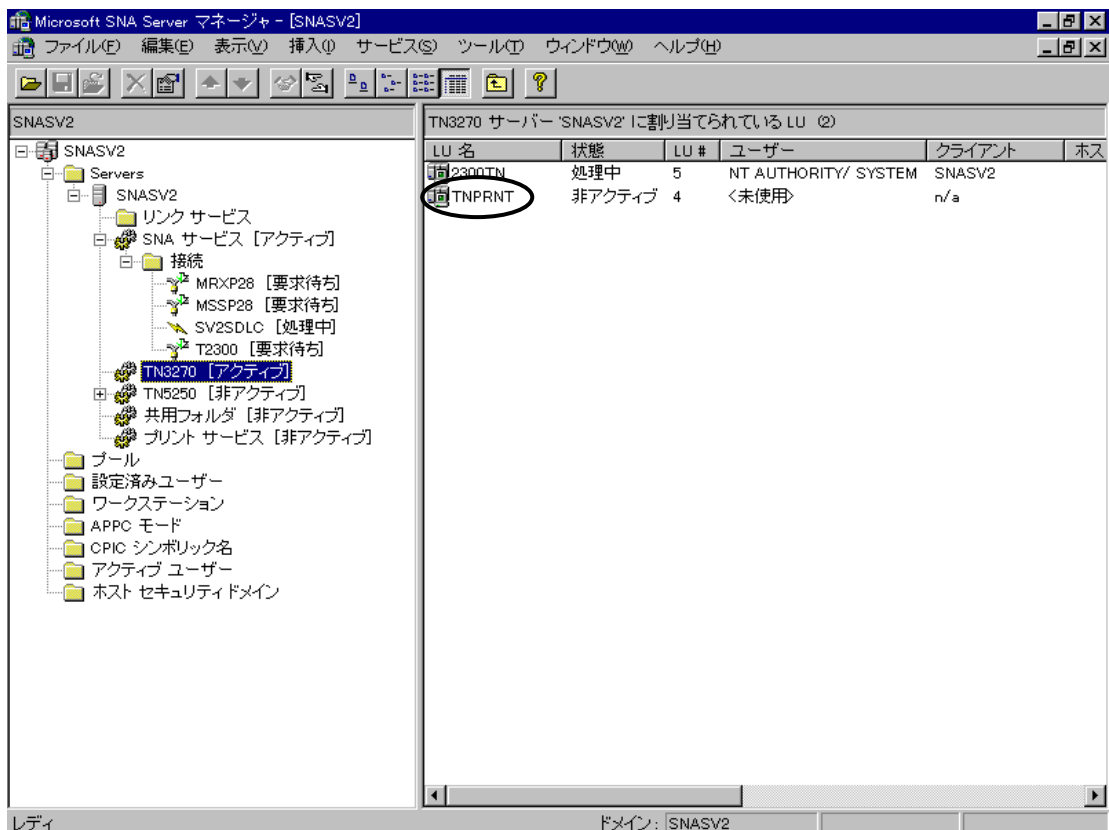
- 3) LU名 (TNPRNT) を入力し、「OK」をクリックします。
- 4) 作成されたTNPRNTをTN3270フォルダに割り当てます。
「割り当て」→「TN3270サービス」→「サーバー」を選択します。



- 5) 作成されたTNPRNTのプロパティを設定します。
プロパティのTN3270画面で、「一般のプリンタ」を選択します。
端末名が「IBM-3287-1」を選択していることを確認して下さい。



6) TN3270 フォルダに TNPRNT が追加されていることを確認して下さい。



【注意】 ・本プリンターの TN3270 エミュレーションは、RFC1646、RFC1647 のプリンターセッションをサポートします。
 ・プリンタクラス名は「IBM-3287-1」です。
 ただし、「PA1」、「PA2」、「CANCEL」スイッチ処理と、NVTモードはサポートされません。

6. 7. 2 TN3270E接続の外字印刷

TN3270E接続で外字印刷をするためには、KEL CD570RM に外字を登録する必要があります。

登録できる文字数は1, 880文字です。

- 1) 「6. 6. 2 Windowsの外字エディタで外字ファイルを作成し登録する方法」の1)～7)に従って外字ファイルを作成します。
- 2) TCP/IPのファイル転送プロトコル(FTP)を使用して、KEL CD570RM へMRXFNT.FNTをファイル転送します。

例) KEL CD570RM へFTPでログインします。

```
C:\WORK>ftp 192.168.12.74 [ return ]
```

ユーザーIDを尋ねてきたら“gaiji3270”を入力します。

```
user ID: gaiji3270 [ return ]
```

ファイル転送を行なう場合は必ずバイナリタイプを指定します。

```
binary [ return ]
```

send または put コマンドを使用してファイル転送を行ないます。

```
send mrxfnt.fnt [ return ]
```

KEL CD570RM からログアウトします。

```
bye (または quit) [ return ]
```

- 3) 以上で外字登録は完了です。

6. 8 Webブラウザからの設定

KEL CD570RM は、Webブラウザから設定値の変更ができます。

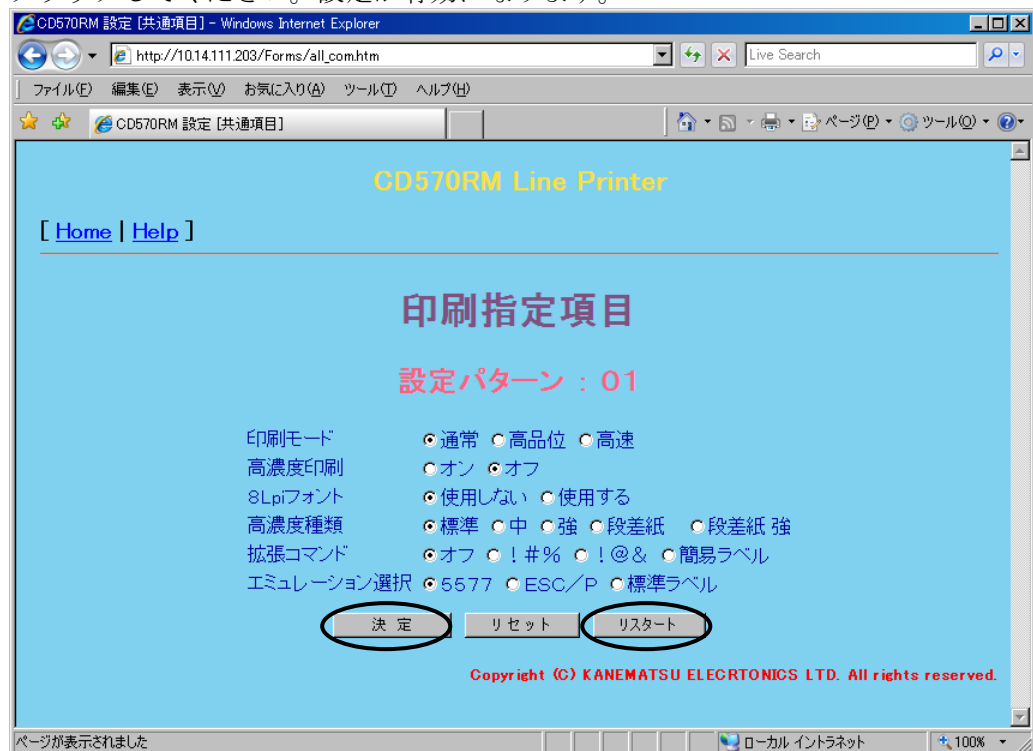
- 1) Webブラウザを起動します。
- 2) アドレスに、プリンターIPアドレスを入力します。



- 3) パスワード「CD570RM」（デフォルト値）を入力し、**ログイン**をクリックしてください。
 （デフォルト値のパスワードは大文字小文字は判断しません。）
 パスワードの変更は「6. 12 パスワード変更機能」を参照してください。
- 4) 例として“印刷指定項目”をクリックします。



- 5) 各項目について設定を入力した後、**決定**ボタン、**リスタート**ボタンと順にクリックしてください。設定が有効になります。



- 【注意】・設定中に出荷時の状態に戻したい場合、**リセット**ボタンをクリックしてください。出荷時の状態に戻ります。
・**リスタート**ボタンをクリック後、**更新**をクリックすると再度リスタートがかかります。

- 6) [Home] をクリックするとはじめの画面に戻ります。

- 【注意】・各設定画面では、設定を入力後**決定**ボタンを必ずクリックしてください。
・**リスタート**ボタンは各設定画面で行わず、すべての設定が終了したところでクリックしてください。プリンターがリスタートして、設定が有効になります。

- 7) 以上で設定は終了です。Webブラウザを終了してください。

6.9 SNMPの設定

KEL CD570RM はSNMPを搭載しています。使用するためにはWebブラウザを使用してパラメータ設定を行う必要があります。

構成パラメータについて、以下に説明します。

- (1) **Trap Address :**
SNMPトラップを送信するIPアドレスを設定します。
- (2) **Community Name :**
コミュニティ名を設定します。最大長128文字です。
デフォルトは“public”です。
- (3) **System Name :**
ノードの名前を設定します。最大長128文字です。
- (4) **System Location :**
設置された物理的位置を記述します。最大長128文字です。
- (5) **System Contact :**
管理者の名前と連絡方法を記述します。最大長128文字です。

6. 1 0 パスワード変更機能

KEL CD570RM ではセキュリティ強化のためWeb設定機能のパスワード設定を変更することによりアクセス制限をかけることができます。

有効桁数：4文字以上15文字以下

有効文字：英数文字（記号、カタカナ、2バイトコードは無効、英文字の大小文字判断をします。）

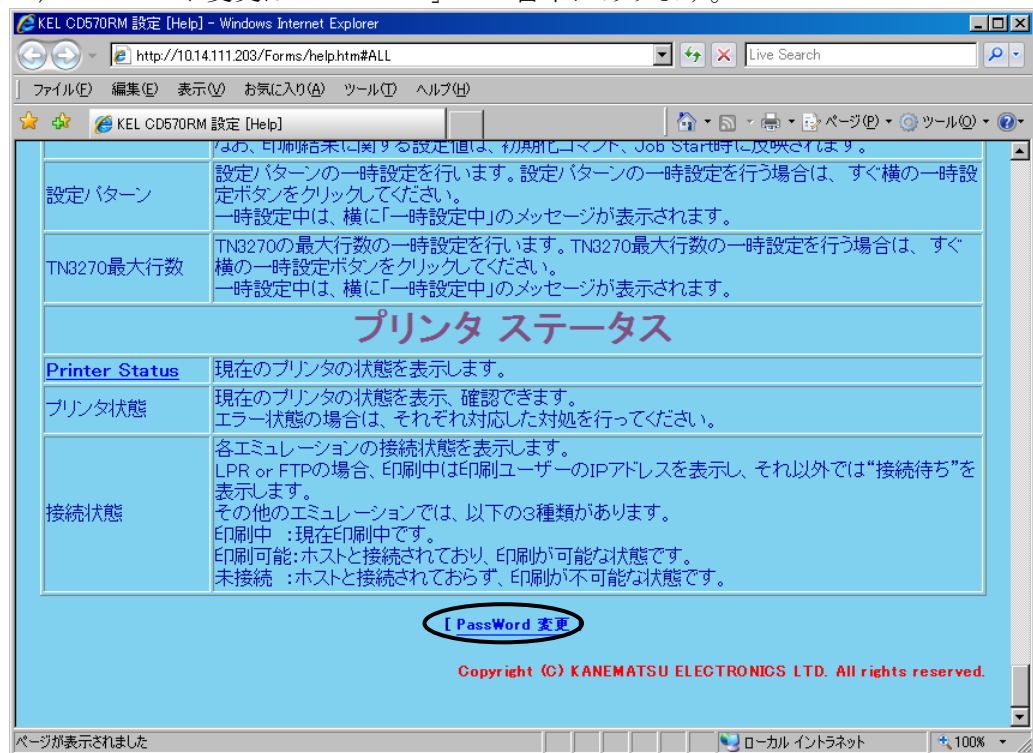
有効個数：1つ

【注意】設定したパスワードは、以下に適用されます

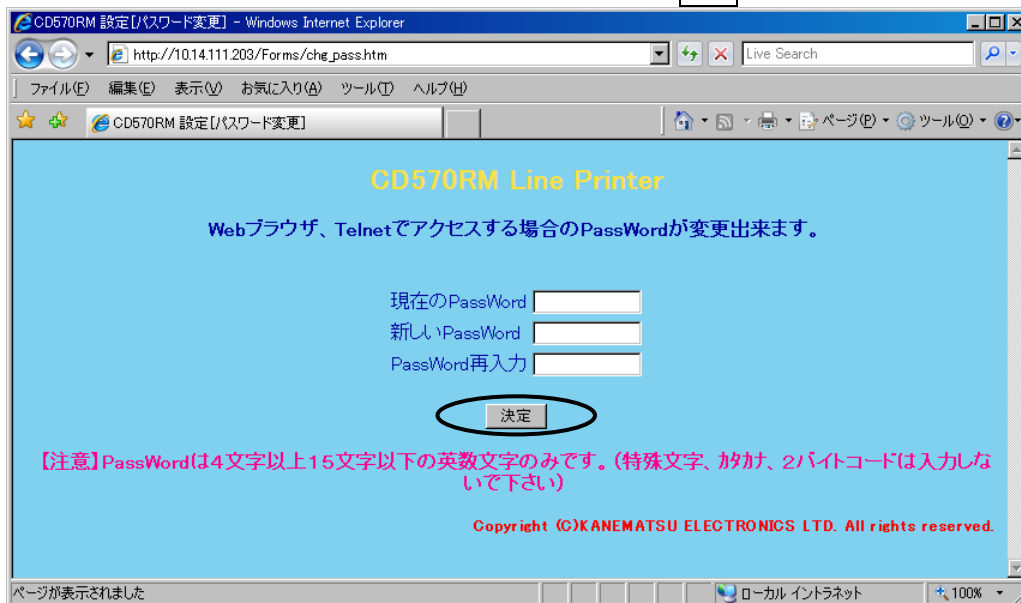
Web接続 : ログインパスワード

6. 1 0 . 1 Webからのパスワード設定の変更方法

1) パスワード変更は「HELP」の一番下にあります。



2) 現在のパスワードと新しいパスワードを入力し、**決定**ボタンを押します。



3) 以下の画面に変わればパスワードの変更は完了です。



6. 1 0. 2 パスワード設定を忘れた場合

もしパスワードを忘れてしまった場合、KEL CD570RM の初期化設定項目の「TCP/IP ショック」を行ってください。TCP/IP 設定は全て初期化され、パスワードもデフォルト値になります。パスワードのデフォルト値は「CD570RM」（大文字と小文字は判断しません）です。設定値印刷をしてから TCP/IP の初期化をすることをお勧めします。パスワードを変更すると、大文字と小文字の判断をします。

6. 1.1 セントロニクスインターフェイス仕様

- 1) インターフェイス : IEEE 1284 準拠の互換モード
- 2) 受信バッファサイズ : 45Kバイト
- 3) 接続コネクタ : 36ピン アンフェノールコネクタ
- 4) ピン接続

ピン番号	信号名	ピン番号	信号名
1	nStrobe	19	Logic Gnd
2	Data 1	20	Logic Gnd
3	Data 2	21	Logic Gnd
4	Data 3	22	Logic Gnd
5	Data 4	23	Logic Gnd
6	Data 5	24	Logic Gnd
7	Data 6	25	Logic Gnd
8	Data 7	26	Logic Gnd
9	Data 8	27	Logic Gnd
10	nAck	28	Logic Gnd
11	Busy	29	Logic Gnd
12	PError	30	Logic Gnd
13	Select	31	nInit
14	nAutoFd	32	nFault
15	—	33	—
16	—	34	—
17	—	35	—
18	—	36	nSelectIn

信号名の前のnは負論理（ローアクティブ）を示す。

このページは、空白となっています。

第 7 章

装 置 仕 様

KEL CD570RM

7. 1	仕様一覧表.....	7-2
7. 2	寸法図.....	7-3
7. 2. 1	外観図.....	7-3
7. 2. 2	保守エリア.....	7-4
7. 3	制限事項.....	7-5

第7章 装置仕様

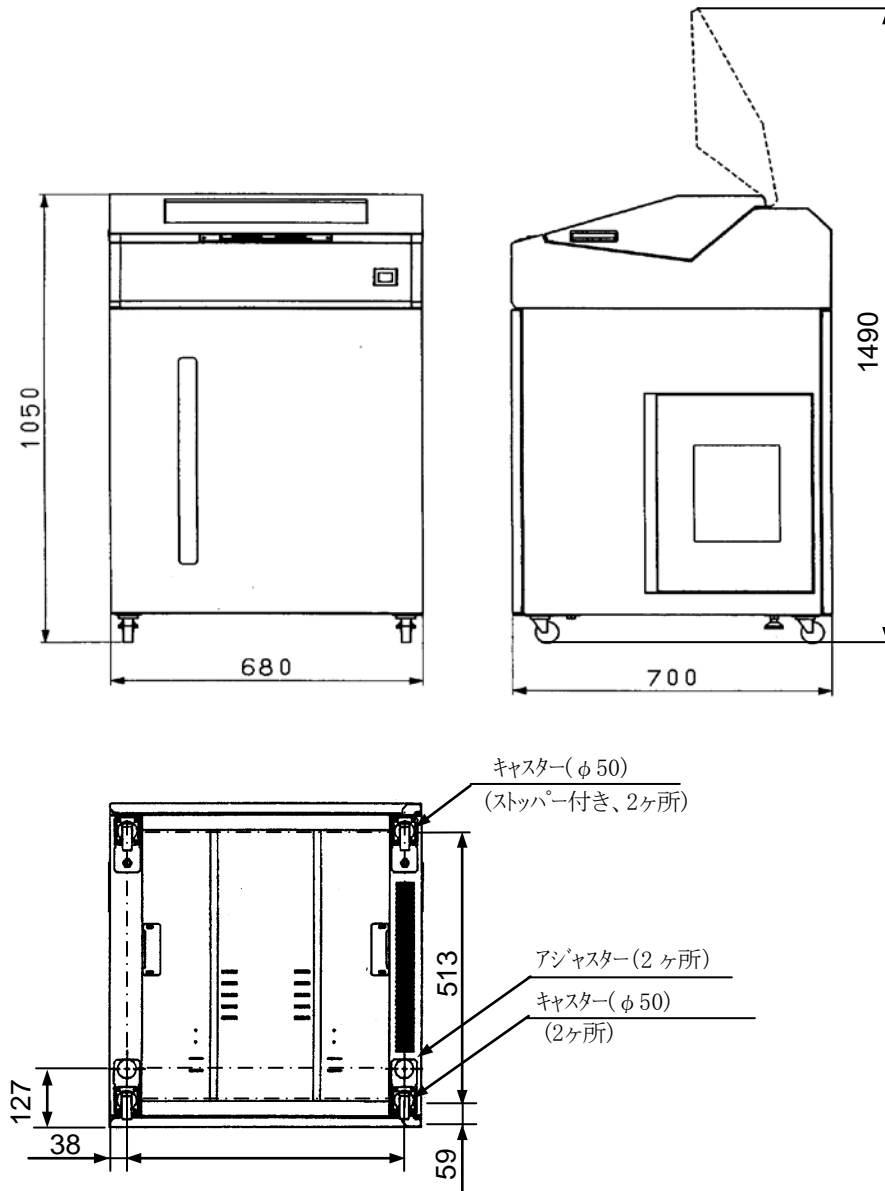
7.1 仕様一覧表

印刷方式	ラインインパクトドットマトリックス方式	
通常印刷速度 (内は複写紙)	高速	680LPM (640LPM)
	通常	570LPM (530LPM)
	高品位	410LPM (380LPM)
高濃度印刷速度	コピー強化	通常印刷速度と同じ
	二重印字	通常印刷速度の約 50%
	コピー強化+二重印字	通常印刷速度の約 50%
	段差紙	通常印刷速度の約 80%
段差紙+二重印字	通常印刷速度の約 40%	
解像度	横 180DPI × 縦 180DPI	
最大印字幅	345.4mm (13.6inch : 2448ドット)	
最大紙送り速度	20IPS	
行間隔	2, 3, 4, 5, 6, 7.5, 8 行/インチ	
文字間隔	英数カナ文字	10, 12, 13.4, 15, 18 文字/インチ
	漢字	5, 6, 6.7, 7.5 文字/インチ
内蔵フォント	JIS 第一水準、JIS 第二水準、IBM 専用文字セット	
1部紙	連量(坪量)	55~110kg (64~128g/m ²)
複写枚数	通常	5枚(オリジナル含む)
	高複写	8枚(オリジナル含む)
用紙段差	0.15mm以下(30kg紙3枚分)まで	
用紙寸法	横寸法	88.9~406.4mm (3.5~16インチ)
	縦寸法	101.6~304.8mm (4~12インチ)
	折りたたみ寸法	203.2~304.8mm (8~12インチ)
外形寸法	高さ	約 1050mm
	幅	約 680mm
	奥行き	約 700mm
質量	約 117.5kg	
設置場所	一般事務室レベル	
設置環境	温度	5~40℃ (推奨 : 10~30℃) 条件 : 温度勾配 10℃/h 以下、但し装置内で結露しないこと
	湿度	30~80%RH (推奨 : 35~65%RH) 条件 : 湿度勾配 20%/h 以下、但し装置内で結露しないこと
騒音	待機時	平均 45dB(A) 以下
	印刷時	平均 53dB(A) 以下
電源	電圧	電圧 : AC100 [±10%単相]
	周波数	周波数 : 50±1Hz 又は 60±1Hz
消費電力	待機時	約 105W
	印刷時	(平均)約 700W, (最大)約 1250W
	省電力時	約 28W 以下
発熱量	待機時	約 0.4MJ/H
	印刷時	(平均)約 2.5MJ/H, (最大)約 4.5MJ/H
	省電力時	約 0.1MJ/H 以下
装置寿命	5年または 2952万行のどちらか短い方	
ハンマーピン寿命	10億ドット/ピン	
リボン寿命	800万文字 (寿命判断基準 : PCS 値平均 0.35)	

印刷条件 稼働条件 : パワーオン時間 200h/月 印刷時間 : 40h/月
印刷モード : 通常濃度印刷、高品位、1P 高速モード
印刷行数 : 492K 行/月 (行および桁密度 50%)
温・湿度 : 22±5℃、55±10%RH
印刷用紙 : 55 kg 1P、上質紙[JIS P4502(1978年度版)連続伝票用原紙規格]

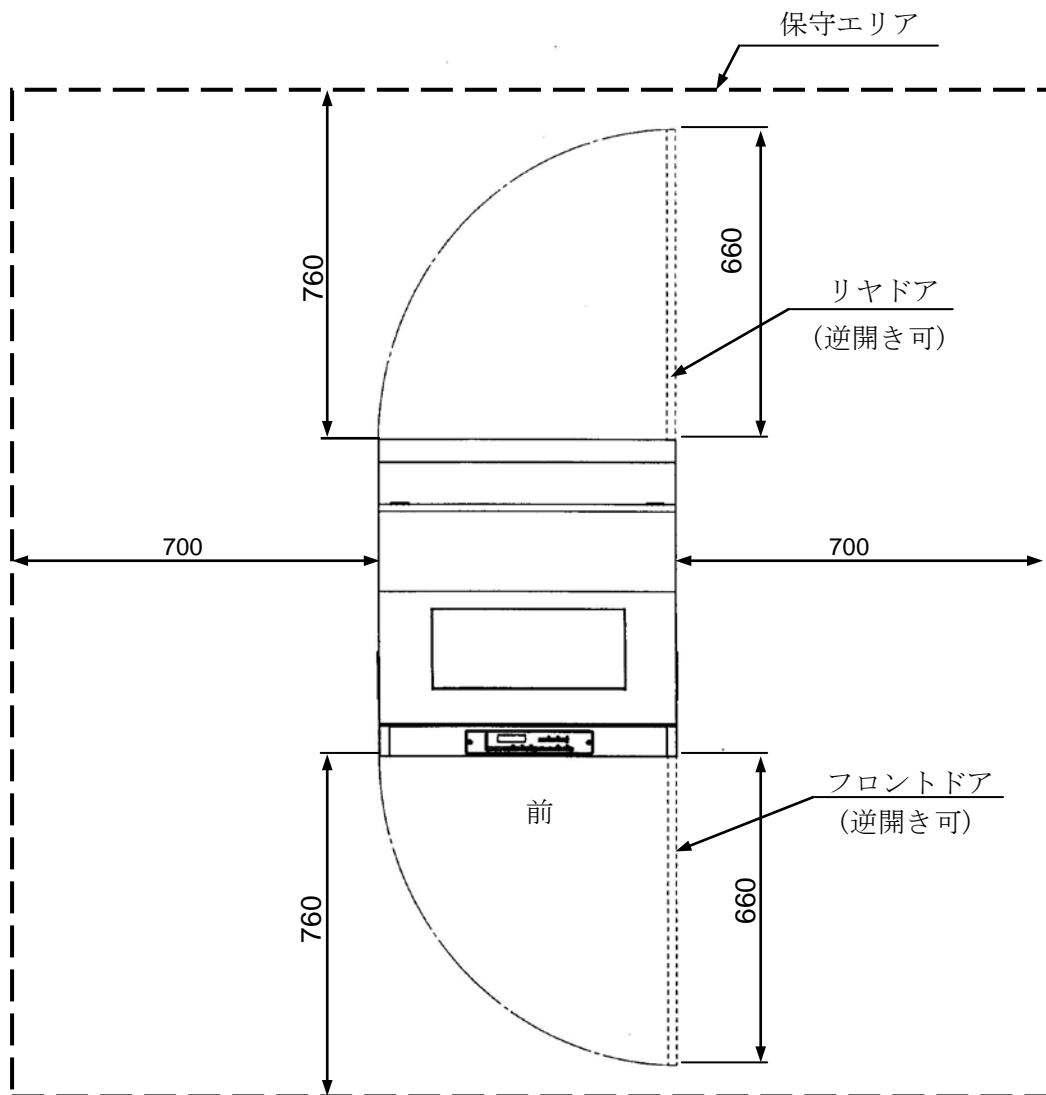
7.2 寸法図

7.2.1 外観図



第7章 装置仕様

7. 2. 2 保守エリア



7.3 制限事項

■電源について

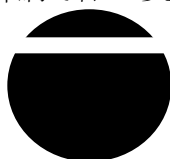
- ・電源は必ずAC100V (50Hzまたは60Hz) を使用してください。
- ・電源コードの抜き差しは、電源スイッチを必ずオフにして、プラグの部分を持って行ってください。電源コードは引っ張らないでください。
- ・電源オフ後再び電源オンする場合、5秒以上間隔を開けて電源をオンしてください。
- ・5秒以内に再びオンにすると電源がオンできない場合があります。電源がオンできなくなった場合は、一度オフして30秒以上たってからオンにしてください。

■設置時

- ・凹凸のない水平な所に設置してください。
- ・湿気の多い場所、ほこりの多い場所、潮風にさらされる場所では、使用しないでください。
- ・直射日光があたる場所や、ヒーターのような熱器具の近くに置かないでください。
- ・エアコンの前など極端に温度や湿度が変化する場所には置かないでください。
- ・強い振動、衝撃の伝わる場所や、強い磁界、腐食性ガスの発生する場所は避けてください。
- ・落としたり、ぶついたりしないでください。
- ・電圧、電流が急激に変動する場所は避けてください。

■使用時

- 用紙なしで印刷しないでください。また、用紙のない領域へは印刷しないでください。印刷ヘッドを傷つけることがあります。
- 専用リボンを使用してください。ほかのリボンを使用すると、印字ヘッドピンの寿命を早める恐れがあります。
- 用紙は、規格内のものを使用してください。
- リボン交換時、リボンがたるんでいないことを確認してから動作させてください。
- プリンター内に、クリップや虫ピンなどの異物を落とさないようにしてください。
- 動作中(電源投入時)には、プリンター内部に手や、異物を入れないでください。
- プリンターを分解しないでください。故障の原因となる場合があります。
- 印刷中は、絶対にトップカバーを開けないでください。
- 紙送り量のバラツキなどで、次のように一部が欠けるような印刷になることがあります。ベタ印刷が目立ちますが、異常ではありません。



- 縦倍角文字やイメージモードなどのように1つの文字が2行分以上にまたがると、次のようにつまったり、空いて印刷されることがあります。文字内で紙送り(改行)が起こるため、用紙送り精度のわずかな誤差で発生します。重要度の高い伝票や書類などへの数字や文字の印刷は、プリンター搭載フォントを使用し印刷してください。



- 逆方向への紙送りをともなう印刷を行った場合、印刷性能と印刷精度が低下します。また、用紙障害の原因となりますので、逆方向への紙送りをともなう印刷はしないようにしてください。

第 8 章

用 紙 ・ リ ボ ン 仕 様

KEL CD570RM

8. 1	用紙.....	8-2
8. 1. 1	注意事項.....	8-2
8. 1. 2	印刷用紙仕様.....	8-3
8. 1. 3	用紙の重ね合わせ枚数（用紙部数）と連量.....	8-7
8. 1. 4	重ね合わせ（コレートまたは丁合）.....	8-9
8. 1. 5	とじ孔.....	8-11
8. 1. 6	禁止事項.....	8-12
8. 1. 7	帳票設計.....	8-13
8. 2	インクリボン.....	8-20
8. 2. 1	仕様.....	8-20

8. 1 用紙

KEL CD570RM で使用する用紙は、送り穴付きの連続折りたたみ用紙であり、JIS X6195-1975（情報処理用連続伝票）で規定されている用紙に準ずるものとしませんが、装置の構造および特性により、以下に示すような制限事項があります。使用する用紙は、以下の仕様を十分確認のうえ手配する必要があります。なお、特殊用紙の使用を計画するときは、事前にテスト用紙を作成し、十分テストを行って問題のないことを確認のうえで使用してください。

8. 1. 1 注意事項

装置の構造および特性による制限事項がありますので、以下に示す仕様を十分確認のうえ印刷用紙の設計、購入を行ってください。

(1) 用紙の品質

用紙は、通常上質紙と呼ばれるもので、均一かつ不透明で伸縮が少なく印刷用紙に適するものでなければなりません。

また、印刷および使用上支障をきたすような汚れ、しわ、傷、折れ、カールなどがなく、十分な強度を有するものでなければなりません。

(2) 用紙の環境条件

用紙の保管時および使用時の環境条件は以下のとおりです。

・保管時	温度	0℃～40℃
	相対湿度	40%～60%
・使用时	温度	10℃～30℃
	相対湿度	30%～70%

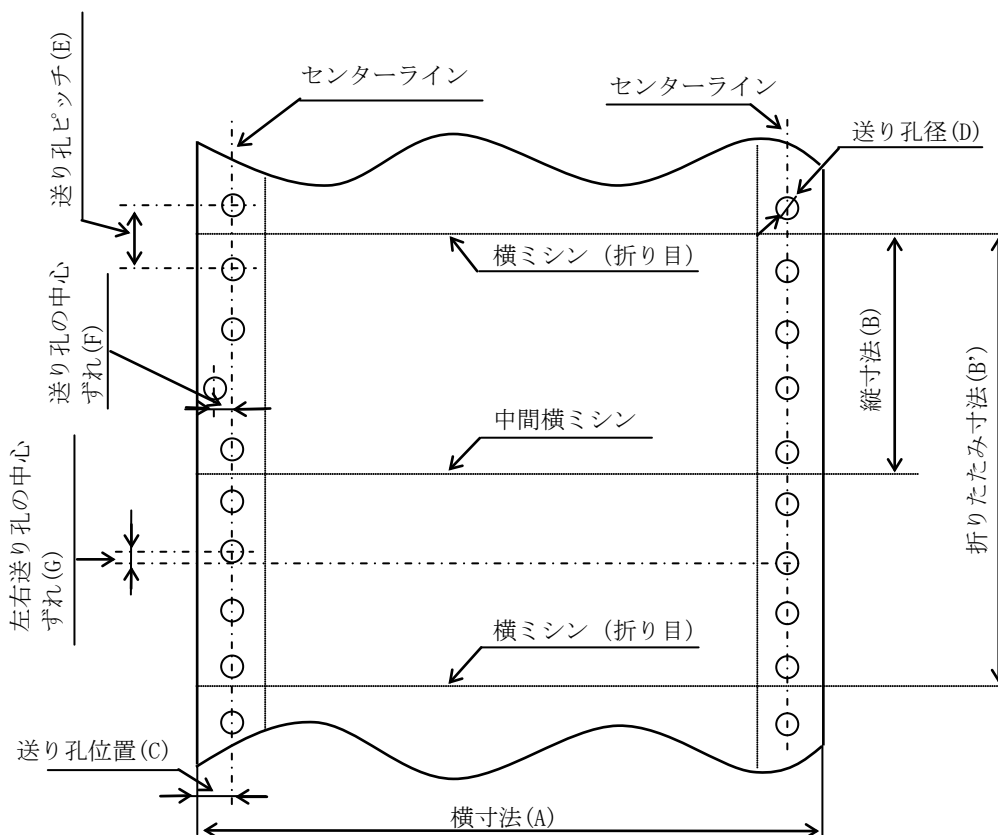
ただし、保管場所と使用場所との間に環境条件の差があるときは、48時間以上露出させて使用場所の環境になじませることをおすすめします。

・感圧紙保管時の注意

感圧紙は、長時間保存すると不用意な荷物（積み重ねられた用紙の重さなど）により発色したり、湿気や直射日光などにより変色したりするので、保管には十分注意する必要があります。

8. 1. 2 印刷用紙仕様

印刷用紙は、両側の送り孔を有し縦方向に連続した用紙を1枚または数枚重ね合わせ折りたたんだ連続帳票です。



(1) 横寸法 (A)

横寸法は88.9mm(3.5インチ)～406.4mm(16インチ)の範囲です。

【注意】横寸法を極端に小さくすると用紙の折りたたみ性が悪くなるので、極力横寸法は大きく取るようにしてください。

(2) 縦寸法 (B) と折りたたみ寸法 (B')

・縦寸法とは帳票において繰り返される1単位の伝票の横方向ミシン目間の寸法です。

101.6mm(4インチ)～304.8mm(12インチ)の範囲です。

・折りたたみ寸法は、帳票を折りたたんだ時の折りたたみ間の寸法です。

縦寸法×N=折りたたみ寸法(最大304.8mm(12インチ))

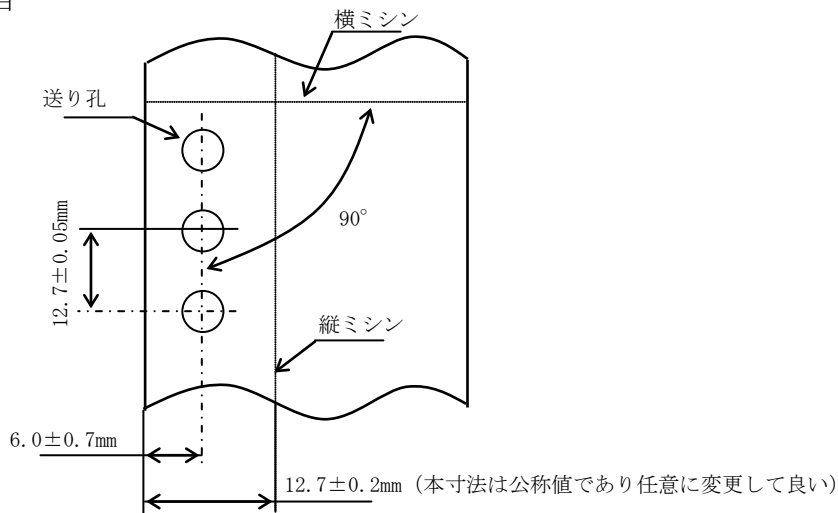
[N=1, 2] 但し、12.7mm(0.5インチ)の整数倍

折りたたみ性をよくするため203.2mm(8インチ)～279.4mm(11インチ)の範囲を推奨します。

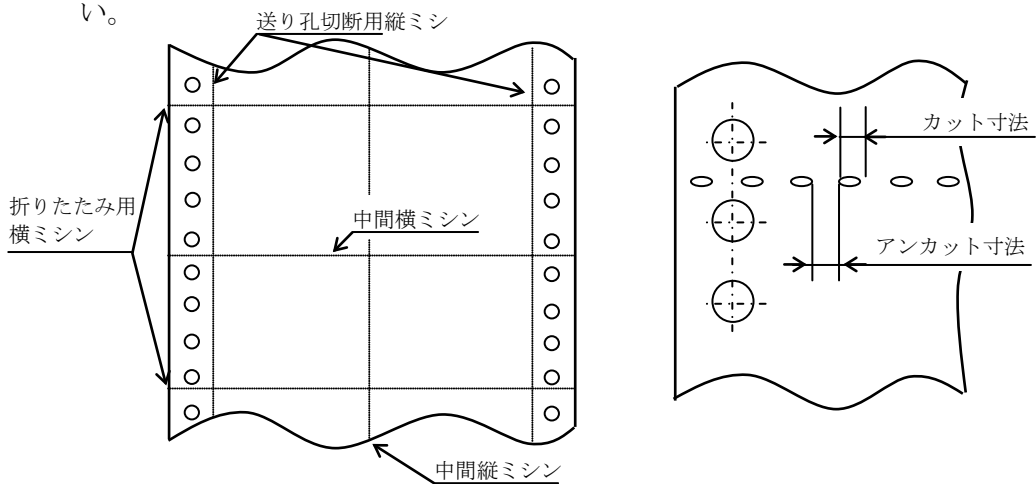
【注意】・折りたたみ寸法は、279.4mm(11インチ)を超えると用紙の折りたたみ性が低下します。

・縦寸法が、139.7mm(5.5インチ)以下の帳票は折りたたみ性を向上させるため、2ページ以上で折りたたむようにしてください。

(3) ミシン目



1) ミシン目は、横ミシンと縦ミシンがあります。横ミシンは折りたたみ寸法や帳票の縦寸法単位に送り孔のセンターラインに対し直角方向に入れてください。



2) ミシン目のカットとアンカットの寸法は以下の表によります。

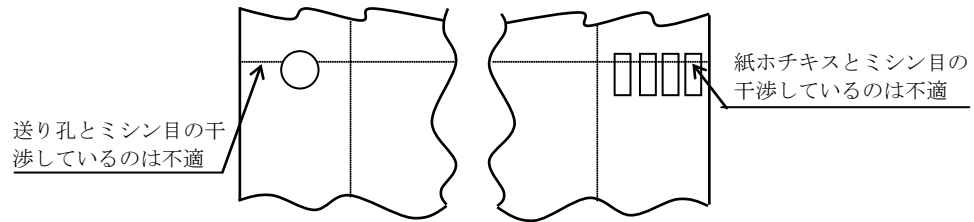
ミシン目のカットとアンカット

ミシン目		アンカット寸法	カット寸法
横ミシン	折りたたみ用横ミシン	1mm以上	2mm～3mm
	中間横ミシン	1mm以上	2mm以下
縦ミシン	送り孔切断用縦ミシン	1mm以上	2mm～3mm
	中間縦ミシン	1mm以上	2mm以下

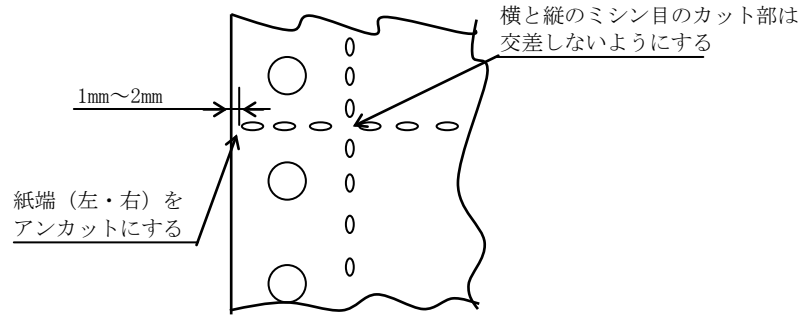
【注意】・アンカット寸法が1mm以下になると用紙は破断し易いので注意してください。

・ミシン目の引張り強さは90～200g/mmを推奨します。

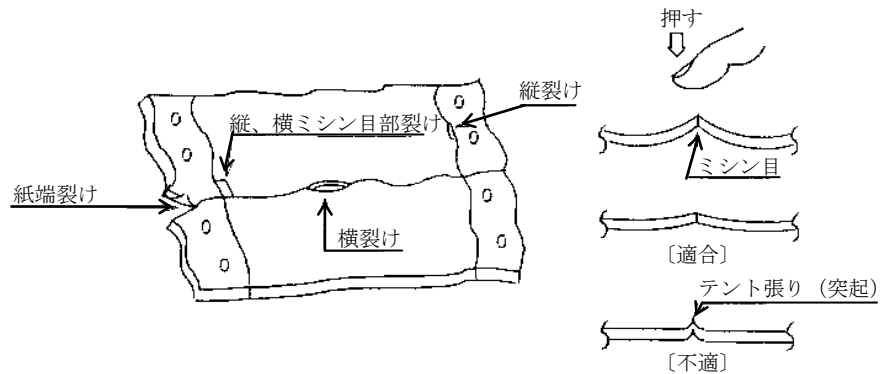
3) ミシン目は、送り孔や紙ホチキスなどと干渉しないようにしてください。



4) 切断効率を妨げることなくミシン目部の強度を向上させるため、下記のような処置をしてください。



5) 帳票出来上がり時下記のような状態がないようにしてください。



- 【注意】
- ・ 中間ミシン目は必要最小限にしてください。多く入れすぎると用紙の腰が弱くなり、折りたたみが悪くなったり用紙ジャムが発生する場合があります。特に中間縦ミシン目は入れない方が安定します。
 - ・ 横ミシン目を入れる場合は、用紙端の裂け防止のため用紙端をアンカットにしてください。
 - ・ テント張り（突起）が大きい用紙は用紙ジャムやミシン目前後での印刷不良が発生しやすくなります。

(4) 送り孔

- 1) 送り孔の位置 (C) 送り孔のセンターラインと端辺の距離Cは、
 $C = 6.0 \pm 0.7 \text{ mm}$

- 2) 送り孔の直径 (D) 送り孔の直径Dは、
 $D = 4.0 \pm 0.1 \text{ mm}$

ただし、孔の縁が菊状になっている送り孔は、最小直径が $4.0 \pm 0.1 \text{ mm}$ 、最大直径が 4.5 mm を越えないようにしてください。



丸孔



菊孔

- 3) 送り孔のピッチ (E) 隣接する二つの送り孔のピッチEは次の通りとします。
 $E = 12.70 \pm 0.05 \text{ mm}$

- 4) 送り孔のピッチの累積誤差は、任意の二つの送り孔の間で $\pm 0.3 \text{ mm}/254 \text{ mm}$ を越えないようにしてください。

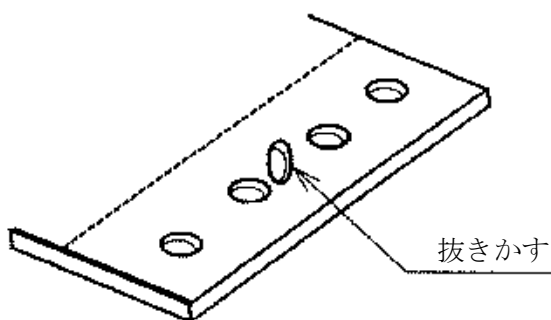
- 5) 送り孔の中心のずれ (F) 送り孔のセンターラインに対する左右のずれの最大許容値Fは、 0.1 mm とします。

- 6) 左右の送り孔の中心のずれ (G) 左側の任意の送り孔のセンターラインに垂直な直線とのずれの最大許容値Gは 0.15 mm とします。

- 7) 左右のセンターラインの傾き 左右のセンターラインを平行に移動して一方の端点と重ねたとき、他方の端点間の距離は 0.15 mm 以内とします。

【注意】 センターラインとは、送り方向に 254 mm 離れた任意の二つの送り孔の中心を結ぶ線分をいいます。

- 8) 送り孔は必ず用紙の左右両側に入れ、送り孔の抜きかすは絶対にないようにしてください。



【注意】 ・送り孔の位置や送り孔の寸法精度が悪いと帳票印刷精度や印字結果における字並びや改行精度が悪くなるばかりか、用紙ジャムを発生させるので注意する必要があります。
・抜きかすがあると、印字中にその抜きかすがインクリボンと用紙の間に入り、脱字や脱ドットとなる場合があります。抜きかすが残らないよう注意してください。(抜きかすが残っている場合は用紙業者に改善してもらってください。)

8. 1. 3 用紙の重ね合わせ枚数（用紙部数）と連量

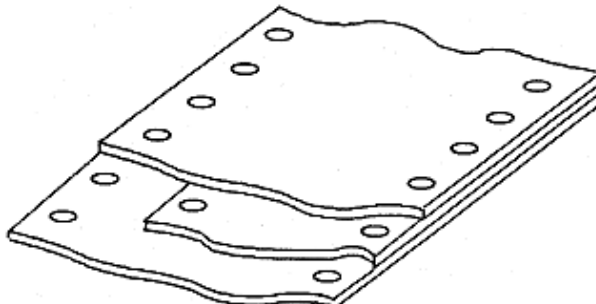
- (1) 用紙の重ね合わせ枚数は、用紙の種類により異なり最大は8部紙（オリジナルを含む）ですが、3部紙までを推奨します。
- (2) 連量とは用紙の寸法を示す四六判（788mm×1091mm）1000枚当たりの重量をkg表示したものです。
用紙の連量は30、34、40、43、45、55、70、90、110kgから選んでください。
- (3) 用紙部数に対する紙質、連量は次の表のようになります。

種類 紙質 用紙部数	紙質・連量			単位：kg
	一部紙	感圧紙	裏カーボン紙	中カーボン紙(注1)
	(注2) 上質紙	感圧紙	複写紙	上質紙
1	55～110	—	—	—
2	—	30～43	34、45	30～34
3	—	30～43	34、45	30～34
4	—	30～43	34、45	(30～34)
5	—	30～34、(40～43)	34、(45)	(30～34)
6	—	(30～34)	(34)、(45)	(30～34)
7～8	—	(30～34)	(34)	—

() 内の用紙は高濃度印刷モードでの使用例を示しています。

- (注1) ・中カーボン紙（ワタムカーボン紙）に使用するカーボン紙は11kgの厚さを使用してください。
・鮮明な印刷を得るには、3部紙以下の用紙を推奨します。
・()内の用紙は複写性が低下するので極力使用しないでください。
- (注2) ・上質紙は、インパクト用紙の使用を推奨します。
LBP用紙を使用した場合、用紙の性質上静電気の影響を受けやすく、用紙走行時の負荷が増加して用紙ジャムが発生しやすくなります。
- (4) 紙質は、上質紙、発色形ノーカーボン用紙（感圧紙）、複写用紙（裏カーボン紙）です。いずれも用紙の原紙の組織は均一かつ不透明で、特に伸縮が少ない印刷に適している必要があります。
- (5) 用紙の厚さは、次の値を満足させてください。
1部紙 : 0.15mm以下
多部紙の合計 : 0.5mm以下 (0.2mm以下を推奨します。)

- 【注意】
- ・用紙の連量オーバや厚さオーバは、印字鮮明度や複写性の低下、印字汚れ、紙送り系への過負荷にともなう用紙障害を誘発する場合があります。
 - ・1ページ内の用紙厚さが異なるような段差紙を使用する場合、段差部（用紙部数が少ない側の稜線部）より5mmの範囲は複写性が低下するので印刷を避けてください。
 - ・段差紙とは、2枚目以降を紙厚合計0.15mm（30kg紙×3枚分）まで削除した用紙を言います。



- ・紙質は用紙の強度や用紙の腰の強さと相関があり、プリンターの高速紙送り動作時の耐久性や送り性能に非常に影響があります。できるだけ品質のよい用紙をご使用ください。
- ・用紙の印刷面はなめらかなほど印刷品質は向上します。
- ・段差紙、プレプリント紙、特殊帳票を作成する場合には、大量に発注する前にテスト用紙を作成し十分テストを行って問題のないことを確認してください。

8. 1. 4 重ね合わせ (コレートまたは丁合)

(1) 重ね合わせは次の方法とします。

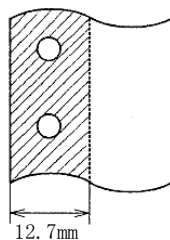
重ね合わせの方法

部数	重ね合わせ方法	重ね合わせの位置
2～3部紙	糊付け	片側の送り孔付近とする
	(紙ホチキス)	両側の送り孔付近とする
4～8部紙	点のり付け	片側の送り孔付近とする

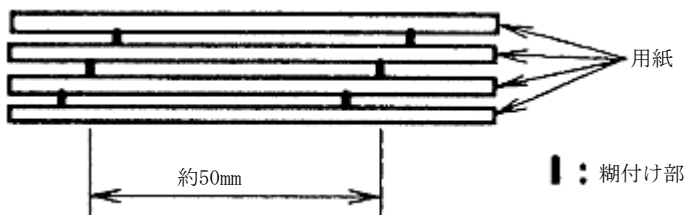
- 【注意】
- ・金属性ホチキスは、インクリボンを損傷したり、プリンターを損傷したりするので絶対に使用しないでください。
 - ・紙ホチキスは、層間ズレが大きく適正な印字動作、複写等ができなくなることがありますのでなるべく使用しないでください。
やむを得ず使用する場合は3部紙までとし、4～8部紙の場合は糊付けと併用してください。
但し、4部紙以上の重ね合わせ精度、強度および用紙の伸縮等により層間ズレが大きく、テント張り（ミシン目の凸部）が発生し印字品質が低下しますので極力使用しないでください。

(2) 糊付けについて

- 1) 糊付けは点付け（点糊付け）とし、紙端より12.7mm内で行ってください。ただし、送り孔から糊がはみださないようにしてください。



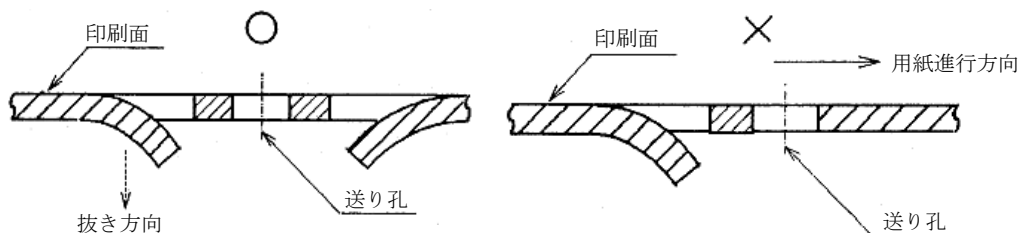
- 2) 糊付けピッチは送り孔4～5個（約50mm）おきにしてください。
- 3) 糊付けによる用紙の厚さの変化は0.05mm以内としてください。また、糊付け糊が同一箇所にならないように下図の糊付け方法を推奨します。



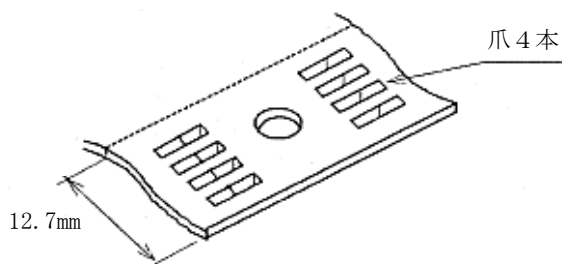
- 4) 糊付けは均一でシワがないようにしてください。

(3) 紙ホチキス

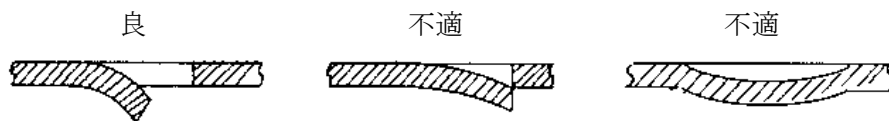
- 1) シングル式よりダブル式の方が用紙結合は確実です。ダブル方式を推奨します。
 [ダブル式] [シングル式]



- 2) 紙ホチキスの爪は4本とし紙端より12.7mm内にとしてください。3本以下は使用しないでください。



- 3) 紙ホチキスは充分強く抜くようにしてください。



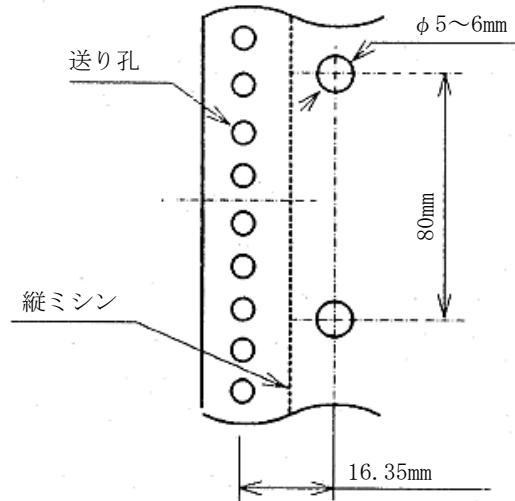
- 4) 紙ホチキスの抜きピッチは送り孔4～5個(約50mm)おきにしてください。
 5) 紙ホチキスは送り孔やミシン目や紙端に絶対干渉しないようにしてください。
 6) 紙ホチキスの抜き方向は印刷面(最上層紙側)から行ってください。

- 【注意】**・プリンターが多部紙を正しく印字するために重ね合わせの方法とその精度、印刷および用紙の収縮、加工精度は重要な条件です。これらはプリンターの印字結果に影響するため充分注意する必要があります。
 また、これらの影響を考慮した帳票設計も必要です。
- ・紙ホチキスは層間ズレが特に大きいため注意する必要があります。層間ズレが大きくなると用紙ジャムやジャム検出センサーの誤検出を発生させる場合がありますので極力小さくしてください。
 - ・紙ホチキスの抜けが悪いとリボンセパレーターと干渉し、用紙ジャムやセパレーター破損の原因となります。
 - ・連続糊付け(線糊付け)は各用紙の精度差や収縮率の差でしわがよるので好ましくありません。
 - ・中カーボン紙(ワイドカーボン紙)は用紙とカーボン紙の収縮率に大きな差があるためカーボン紙の送り孔はやや大きめにしてください。またカーボン紙は片側のみ糊付けもしくは紙ホチキスとしてください。

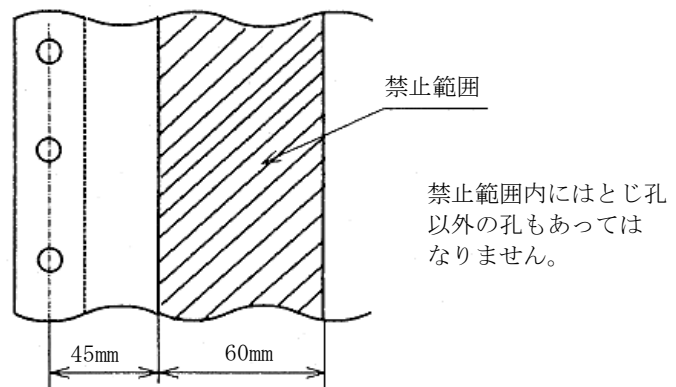
8. 1. 5 とじ孔

とじ孔は印字動作の障害になることがありますので開けないことを推奨します。ファイルの効率化などのためとじ孔を必要とする場合は以下のことを守ってください。

(1) 縦型2孔



(2) とじ孔空禁止範囲

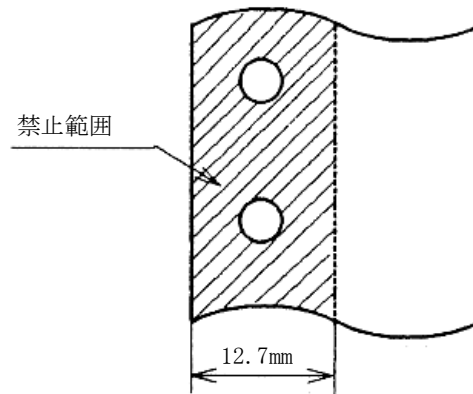


- 【注意】
- ・ とじ孔は印刷機構部に干渉し用紙破れ等が発生することがあるので1部紙には空けないでください。また、多部紙の場合最上層紙にも空けないでください。(とじ孔以外の孔についても同様です。)
 - ・ とじ孔の抜きかすはないようにしてください。(とじ孔以外の孔についても同様です。)

8. 1. 6 禁止事項

(1) プレプリント禁止範囲

左側トラクタ部に光学式用紙ジャムセンサーを設けていますので、用紙にプレプリントする時は禁止範囲にはプレプリントをしないようにしてください。誤って禁止範囲にプレプリントされると、用紙ジャムセンサーが誤検出することがあります。



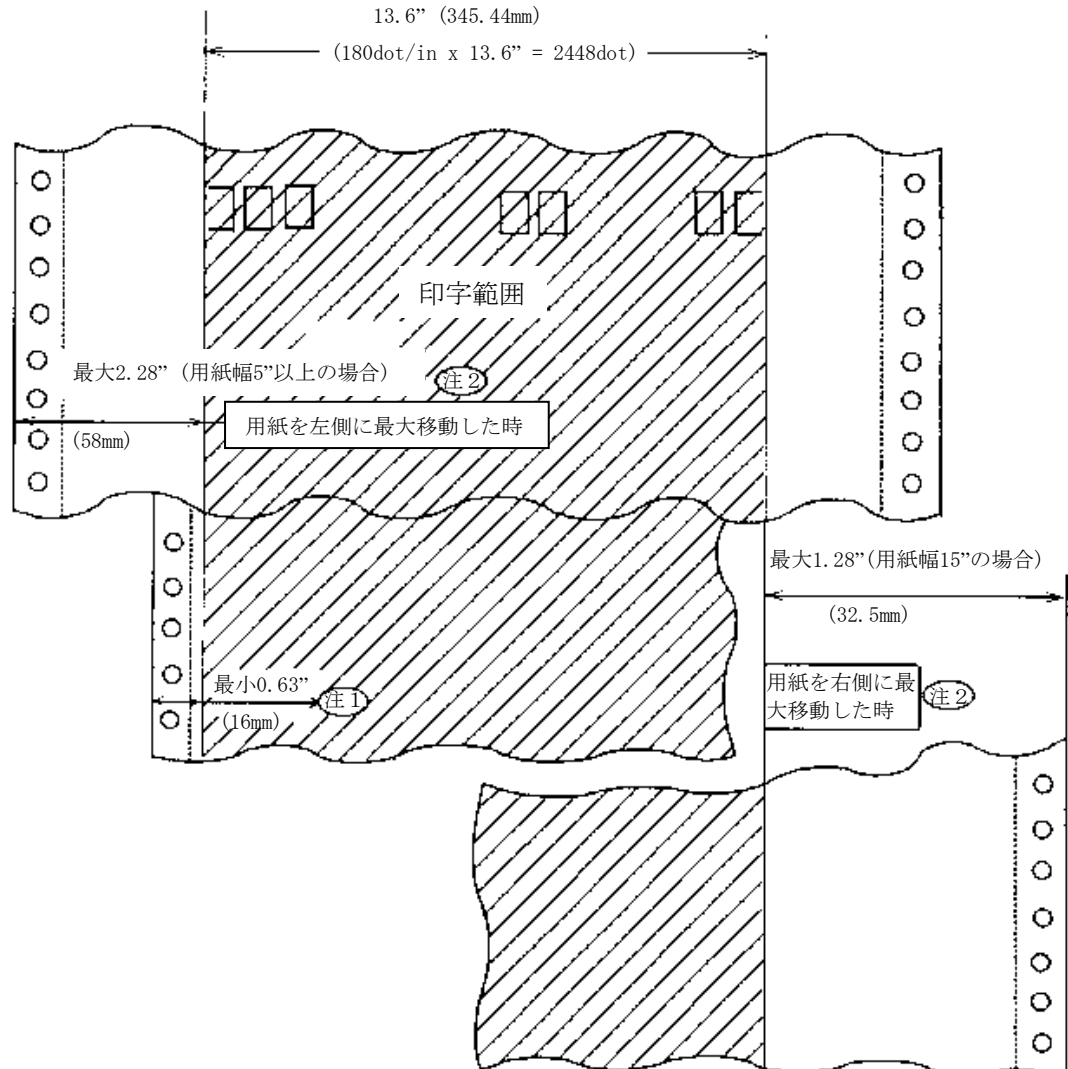
(2) 用紙の厚さと色

禁止範囲には、光を著しく透過したり、吸収するような紙質のものも使用しないでください。誤って使用しますと用紙ジャムセンサーが誤検出することがあります。

8. 1. 7 帳票設計

帳票を設計される場合、特に考慮していただくものについてまとめています。帳票設計される場合は設計に先だち必ずお読みください。

(1) 用紙の左右移動量



- 注1 左側用紙端から最初の印字桁、または右側用紙端から最後の印字桁は、リボンや印字ヘッドの損傷を防止するため最小16mmのマーヅンをとってください。
 (ただし、用紙端から送り孔のセンターラインは $6.0 \pm 0.7\text{mm}$ の場合)
- 注2 用紙の左側余白寸法は58mm、また右側余白寸法は32.5mm (用紙横寸法15インチの場合) 以内にしてください。
 (ただし、用紙端から送り孔のセンターラインは $6.0 \pm 0.7\text{mm}$ の場合)

(2) 印刷禁止区域および印刷非推奨区域

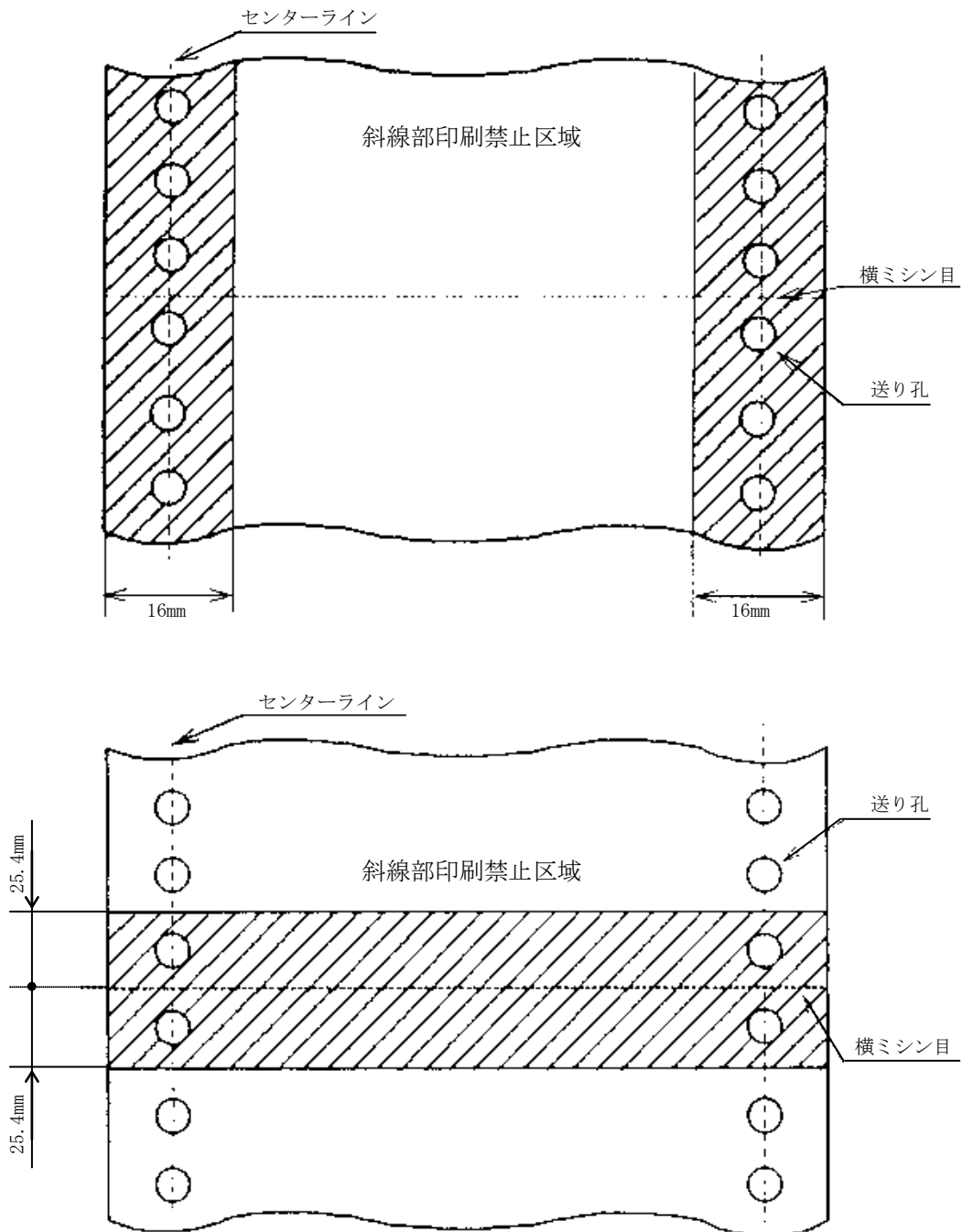
インクリボンや印字ヘッドの損傷を防止するため、次の区域には印刷しないように帳票を設計してください。

1) 印刷禁止領域

- ・ 送り孔部
- ・ 孔部 (印刷用紙内に空けた孔部)
- ・ ミシン目部

2) 印刷非推奨区域

- ・ 用紙の左右端から16mmおよび横ミシン目から上, 下, 25.4mm (1インチ) は、送り孔およびミシン目の影響によるリボン等の汚れをさけるため、また横ミシン目のテント張りのため印刷不良が発生するので印刷しないでください。

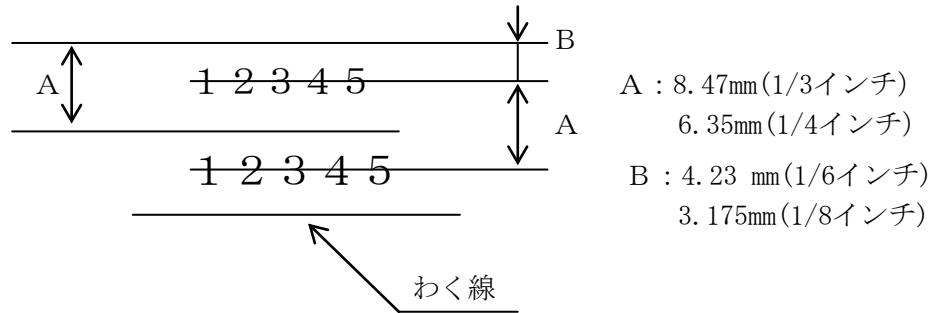


(3) プレプリント用紙の仕様

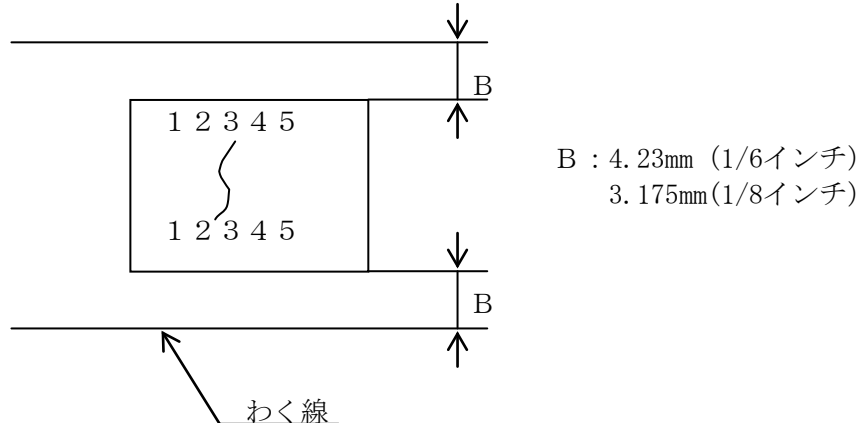
用紙の印刷，裁断，重ね合わせ精度、および温湿度，紙質による伸び縮み等の精度が印刷結果に影響し、正規印刷位置よりずれて印刷されるのを帳票設計上考慮するため、下述の方法による設計を推奨します。

多部紙は最上層紙と最下層紙の層間ずれが大きいため下述によらない場合は印刷された上に文字が印刷されることがありますので注意してください。

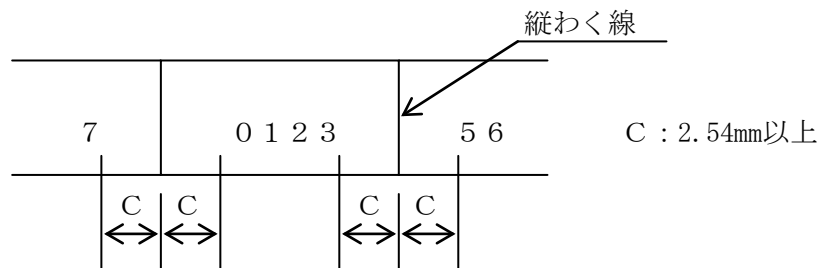
- 1) 印刷文字の上下に、枠線を入れる場合は印刷が中央にくるようにし、原則として1行 (4.23mm) おきに印刷してください。



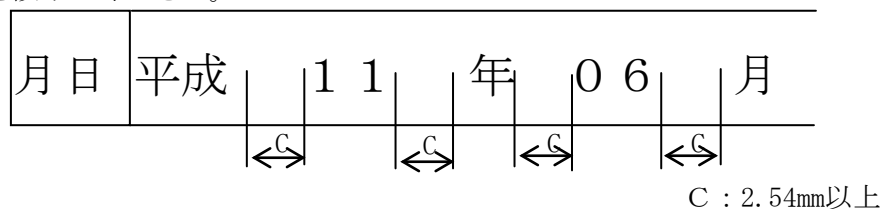
- 2) メッセージ欄等で毎行印刷する場合は、空白欄に印刷してください。わく線は上下1行 (4.23mm) 以上空けてください。



- 3) 縦わく線を入れるときは、前後に2.54mm (0.1インチ) 以上のスペースを設けてください。



- 4) 印刷行に年，月，日等を印刷する場合は、前後に2.54mm (0.1インチ) 以上のスペースを設けてください。



5) その他

- ・印刷はプリンターによる印刷色と異なった色を使用することを推奨します。
- ・複写紙における感圧薬品等は、複写を必要とする箇所のみ施すことを推奨します。

(4) 特殊用紙

業務の運用形態の都合や印刷後の後処理工程の効率向上のため、印刷用紙の様式、種類は多様化していますが、用紙の仕様で述べた以外の用紙は使用しないでください。

ただしラベル紙についてやむを得ず使用する場合には、次のラベル紙仕様に従い帳票設計し使用するようになしてください。本仕様以外のラベル紙は絶対に使用しないようになしてください。ラベルはがれ、糊付着による用紙ジャムの発生等の不具合が発生する恐れがあります。また、チェーンストア統一伝票、百貨店統一伝票等の特殊用紙については、事前に十分テストを行って問題のないことを確認のうえで使用するようにしてください。

(5) ラベル紙

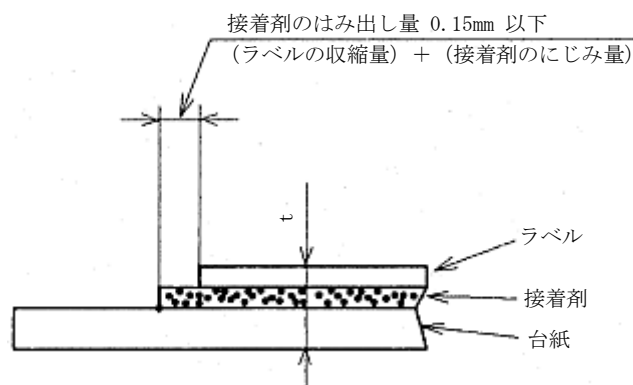
1) 材料, 連量, 厚さ

ラベル	①連量 : 45~55kg ②材質 : 上質紙 ③厚さ : 0.08mm以下とする。 ④ダイカット後の収縮: ほとんどないこと (注1)
接着剤	①粘着力 : 350g/25mm以上 JIS Z 0237 (180° 引きはがし法) ②ボールタック: N0.3以上 JIS Z 0237 (傾斜角30°) ③ラベル材質となじみがよくにじみ、はみ出しがすくないこと (注1) アクリル系 (架橋タイプ) を推奨する。
台紙	①連量 : 55~80kg (台紙のみ) ②材質 : グラシン紙 (しなやかな物) ③厚さ : 0.10mm以下とする (台紙のみ)

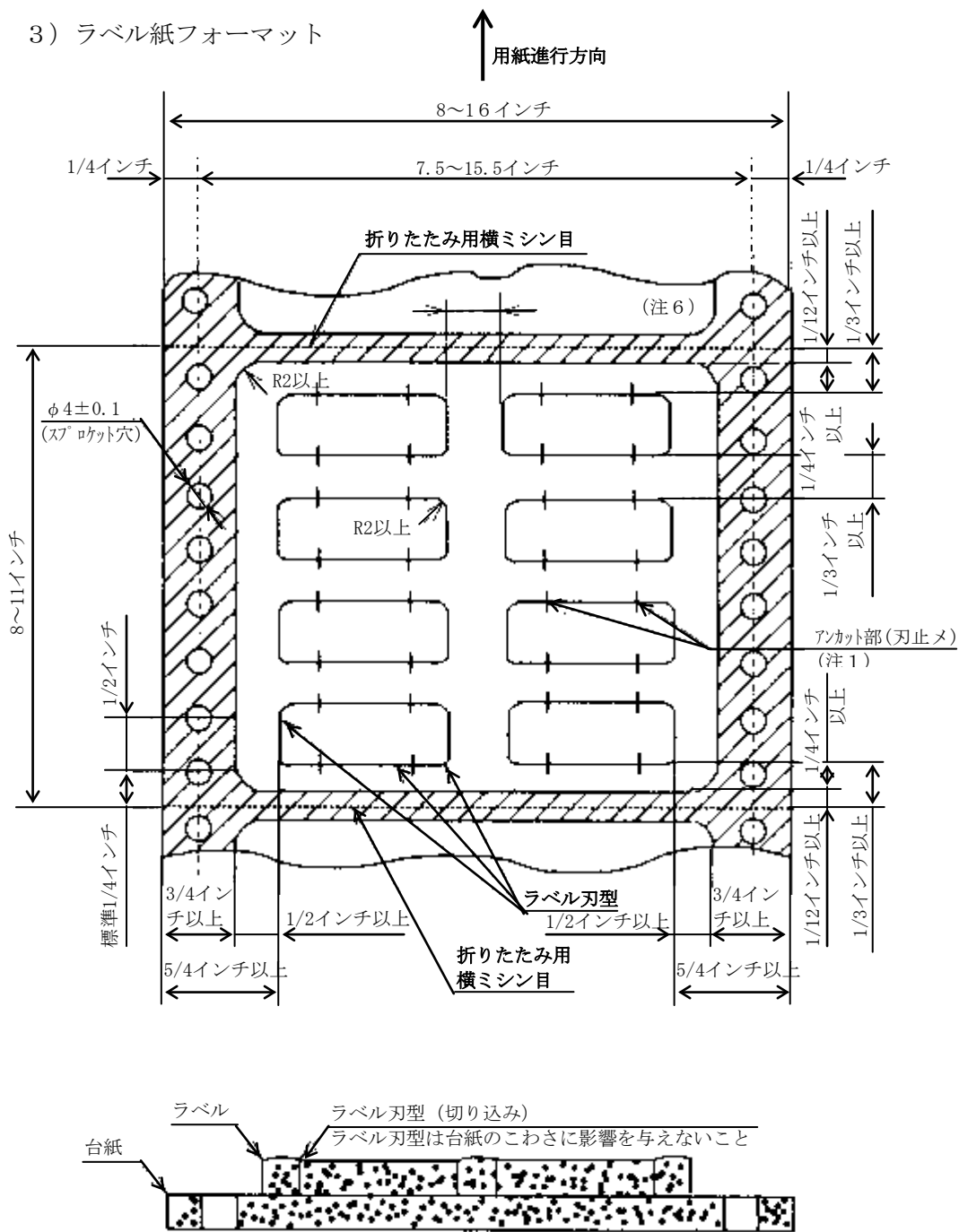
注1: 接着剤のはみ出しについては以下の「2) 構成」を参照してください。

2) 構成

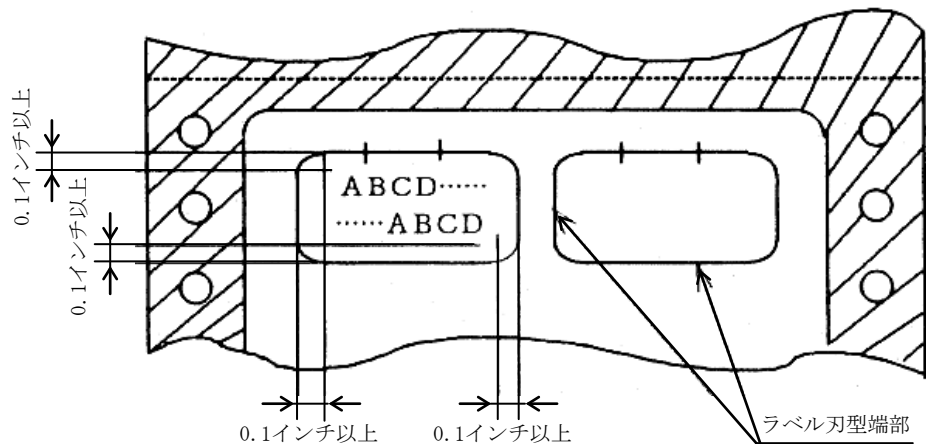
- ・ラベル紙連量 (ラベル+台紙) は135kg以下としてください。
- ・ラベル紙厚み (ラベル+台紙) tは0.2mm以下としてください。
- ・接着剤のはみ出し量が多いと、折りたたみ時のラベルとラベルの貼り付きやプリンターの誤動作等の原因となります。



3) ラベル紙フォーマット



- 【注意】
1. ラベル上部に2ヶ所アンカット部（刃止メ）を設けてください。アンカット寸法は0.5mmとしてください。
 2. 斜線部はカス取り（不要ラベルの剥離）を行ってください。
 3. ラベル間、およびミシン目とラベル間にスペースを設けてください。
 4. ラベル、およびラベル刃型の各コーナーはR=2mm以上としてください。
 5. 上記項目以外の仕様は「用紙仕様」を参照してください。特にミシン目のテント張りについては注意してください。
 6. ラベル間の水平方向スペースは1/5インチ以上設けることを推奨します。また、ラベル紙の印刷範囲は次のようにしてください。



上図の如くラベル紙内の印刷範囲はラベル刃型端部より0.1インチ以上離すようにして下さい。

4) ラベル紙外観

- ・しわ、汚れ、破れ、きず等、使用上有害な欠点がないようにしてください。
- ・送り孔の抜きかすが用紙中に混入しないようにしてください。

5) ラベル紙の保管

用紙は、温湿度の違いにより伸縮、変形します。比較的伸縮変形が少ないのは温度20℃前後、相対湿度40～60%ですので、この状態で保管してください。保管状態が不適切な用紙を使用した場合、誤動作の原因となったり印刷品質を悪くすることがありますので注意してください。また、使用後はただちにビニールに包んで保管してください。

(6) 再生紙

森林資源保護、および紙ゴミ処理の問題から大量に使用されているコンピュータ用紙にも再生紙を利用する気運が高まっていますが、再生紙の特性上、上質紙との差があり運用にあたっては十分な注意が必要です。再生紙を使用する場合は、本仕様に従い再生紙の銘柄別の特徴をよく理解した上で使用してください。

1) 再生紙の仕様

- ・用紙サイズは381mm×279.4mm（15インチ×11インチ）を標準とします。
- ・連量は55kg相当とします。
- ・重ね合わせ枚数は1部紙（オリジナルのみ）とします。
- ・中間ミシン目（横ミシン目・縦ミシン目）は使用しないでください。

2) 再生紙の利用にあたって

再生紙は品質面での相違により一般の上質紙に比べ下記のような不具合を発生させやすいので、これらを留意の上運用してください。

- ・用紙強度，剛度が弱いため、送り孔ガレによる改行精度への影響や用紙づまり，ミシン目からの切断の発生
- ・吸湿しやすいため用紙カール量，しわ，折れの増大による用紙づまりの発生
- ・紙粉，抜きカスなどによる印刷品質への影響、各種センサー系の誤検出
- ・用紙強度，剛度が弱いためスタック性、折りたたみ性の低下
- ・漂白剤が入っている場合は、装置のメカ部分（ハンマー、プラテン、トラクター等）の摩耗が促進されます

3) 再生紙の使用環境

- ・常温，常湿の環境で使用してください。

4) 再生紙の取扱い

- ・現状では長期保存性に劣るため、保存文書等へのご使用は避けてください。
- ・変色しやすいため、できるだけ直射日光は避けてください。
- ・紙粉が多いため、清掃，および点検を確実に実施してください。
- ・用紙を装置に装填したままで長時間放置しないでください。印刷しない場合は、印刷用紙を取外し箱に入れて保管してください。

5) 再生紙の購入，保管

- ・再生紙は原料として使用される古紙によって品質が大きく変化します。このため再生紙を大量に購入される場合は、事前に実機による十分なテストを行って問題のないことの確認を実施されることをお勧めします。
- ・再生紙は空調された室内に保管し、包装を開封した用紙は速やかに使用してください。また、残った用紙は箱に入れて保管してください。尚、空調がない場合は、使用環境で24時間以上なじませてから使用してください。

8. 2 インクリボン

インクリボンはインクを含浸した帯状の生布の両端部を半ひねり後、溶着（メビウス）してエンドレステープリボンとしたカセット方式のインクリボンです。

【注意】 指定消耗品以外は本装置には使用できません。

8. 2. 1 仕様

形態	エンドレスタイプリボン（メビウス）
繊維密度	高密度タイプ
リボン寸法	70 m × 25 mm（長さ×幅）
厚さ	0.12 mm
収容方式	カセットタイプ （サブカセットによる中身交換が10回まで可能）
インク	黒
寿命	約800万文字 （PCS値平均0.35以上、 漢字かな混じり（100ドット/1文字））
発注時の呼称	CD570 カセットリボン CD570 サブリボン（詰替え用）

* 指定消耗品以外は本装置には使用できません。

【注意】 交換時期を過ぎたりリボンカセットやリボンサブカセットを交換せずそのまま使用していると、脱字やリボンフィード不良が発生したり印刷装置の障害を誘発することがあります。交換時期近くなったりリボンカセットやリボンサブカセットは早めに新しいものと交換してください。

(1) 交換時期

リボンカセットは、印刷文字が薄くなった場合や局所的なインクリボン破れ、ほつれ等が生じた場合交換してください。

交換の目安は印刷密度、環境等により異なりますが約800万文字です。

（漢字かな混じり（100ドット/1文字）で、PCS値平均0.35以上）

尚、リボンカセットは詰替え用リボンサブカセットを使用した場合、10回まで使用可能です。それ以上は新しいリボンカセットと交換してください。

(2) 保管

消耗品は温湿度の影響を受けやすく、インクが変色したり、凝固したりする場合がありますので、梱包された状態で水平に静置し、温度は0～40℃、湿度40～60%程度のところで保管するようにしてください。

また、使用量を考慮して発注し長期間保管しないようにしてください。

第 9 章

拡張コマンド

KEL CD570RM

9. 1	拡張コマンドの概要.....	9-2
9. 2	文字スケールの設定・解除.....	9-3
9. 3	バーコード印字初期設定.....	9-4
9. 4	バーコード印字の設定.....	9-6
9. 5	OCR-Bフォントの設定・解除.....	9-8
9. 6	カスタマーバーコード（郵便バーコード）.....	9-8
9. 7	カスタマーバーコード（郵便バーコード）印字の設定.....	9-9

9. 1 拡張コマンドの概要

拡張コマンドは、バーコード印字、OCR-Bフォント文字などの印字を可能にするオリジナルテキストコマンドです。

KEL CD570RM は、操作パネルより拡張コマンドを有効にした時点から、“!#%”あるいは“!@&”の文字列は、印字されるテキストではなく、拡張コマンドとして認識されます。

拡張コマンドの形式は、ANK文字（1バイト文字）を用いて次のようになります。これをコマンドシーケンスと呼びます。

ESC	機能	パラメータ（またはデータ）
-----	----	---------------

ESCは操作パネルより選択した3バイトの文字列で、コマンドの始まりを示します。コマンドとして定義されていない機能を設定した場合、すべてを印字します。また、設定データが無効な場合はすべてを受け捨てます。

コマンド	内 容
ESC, "S", P1, P2, P3, P4	文字の拡大, 設定, 解除
ESC, "C", P1, P2, P3, P4, P5	バーコード印字の初期設定
ESC, "B", P1, [P2, P3], d1...dn	バーコード印字の設定
ESC, "M", P1	OCR-Bの設定, 解除
ESC, "V", P1, P2, P3, P4	カスタマーバーコード印字の設定

【注意】 ・拡張コマンドの設定方法は、接続により異なります。セントロニクス接続の場合は「第5章 セントロニクス接続」を、イーサネット接続の場合は「第6章 エミュレーション」をそれぞれ参照してください。

・ESCは下記に示すいずれかを指し、操作パネルでの設定により3バイトの文字列が決定します。

- ・!#%
- ・!@&

また、加イベルを選択することで、簡易ラベル機能が使用可能となります。簡易ラベル機能の詳細は、「第10章 簡易ラベル」を参照してください。

・KEL CD570RM 取扱説明書では、コマンドの内容を分かりやすく、また区別しやすくするために、各コマンド内でダブルコーテーション（" "）およびカンマ（,）を使用しています。

- ・ダブルコーテーション(" ") … 実際にあてはめる文字を示します。
- ・カンマ(,) … 各内容を区切っています。

実際のコマンドにはダブルコーテーションおよびカンマは使用しません。以下に例を示します。

[例] !#%S4440CD570RM!#%S1

- ・漢字（2バイト文字）では機能しません。
- ・プリンタードライバー等で文字をイメージデータに変換された場合、コマンドとして認識できませんので、正常に動作しません。
- ・バーコード、OCR文字、カスタマーバーコードの読み取り率は、用紙・リボン・その他の要因および読み取り環境により変動します。事前に十分なテストを行い、問題のないことを確認してください。

見た目には連続している文字列でも、OSやアプリケーションによっては文字と文字の間に制御コマンドを挿入する場合があります、この場合も正常に印字できません。また、OSやアプリケーションのバージョンによっても制御が異なる場合があります、拡張コマンドを意識せず使用している場合は、問題が発生する可能性があります。

9. 2 文字スケールの設定・解除

ESC, " S", P 1, P 2, P 3, P 4

- P 1 : 以降に続くパラメータの長さ (P 1 も含む) を表します。

P 1 = " 1 "	文字スケール設定を解除
P 1 = " 2 "	横方向の倍率設定
P 1 = " 3 "	横, 縦方向の倍率設定
P 1 = " 4 "	横, 縦方向の倍率設定および合わせ位置の設定

上記以外を指定した場合は、" 1 " の指定となります。

- P 2 : 横方向の倍率を指定します。

P 2 = " 1 "	1 倍
P 2 = " 2 "	2 倍
P 2 = " 3 "	3 倍
P 2 = " 4 "	4 倍
P 2 = " 5 "	5 倍
P 2 = " 6 "	6 倍
P 2 = " 7 "	7 倍
P 2 = " 8 "	8 倍
P 2 = " 9 "	9 倍
P 2 = " A "	1 0 倍
P 2 = " B "	1 1 倍
P 2 = " C "	1 2 倍
P 2 = " D "	1 3 倍
P 2 = " E "	1 4 倍
P 2 = " F "	1 5 倍

上記以外を指定した場合は、" 1 " の指定となります。

- P 3 : 縦方向の倍率を指定します。

倍率の指定方法は、P 2 に準ずる。

- P 4 : 縦方向拡大時の合わせ位置を指定します。

P 4 = " 0 "	上合わせ
P 4 = " 1 "	下合わせ

上記以外を指定した場合は、" 0 " の指定となります。

[例] 上合わせ 下合わせ

ABCDE	FGH	ABCDE	FGH
-------	-----	-------	-----

- 【注意】
- ・横方向の拡大文字を印字するとき、右マージンを越える文字の前で復帰、改行を行い印字します。
 - ・縦方向の拡大文字を印字するとき、ボトムマージンを越え次のページに入る場合、その設定値に関わらず印字します。
 - ・縦方向の拡大文字を含む行に罫線がある場合、罫線は拡大文字に関わらず指定行に印字します。
 - ・拡大文字印字後のヘッド位置は、位置合わせ行の位置となります。

[例] ! # % S 4 4 4 0 C D 5 7 0 R M ! # % S 1

文字スケール解除
印字データ
4 × 4 に設定

CD570RM

9. 3 バーコード印字初期設定

ESC, " C", P 1, P 2, P 3, P 4, P 5

- P 1 : バーコードの太さを指定します。
P 1 = " 1 ~ 4 "

上記以外を指定した場合は、" 1 " の指定となります。

- 【注意】
- ・バーコードは、その種類によってバースペースの幅（太さ）が厳密に定められています。この設定がバーの太さになるわけではありません。

- P 2 : 縦方向の倍率（バーコードの高さ）を指定します。
(24/180インチを基準とします。)

P 2 = " 1 "	1 倍
P 2 = " 2 "	2 倍
P 2 = " 3 "	3 倍
P 2 = " 4 "	4 倍
P 2 = " 5 "	5 倍
P 2 = " 6 "	6 倍
P 2 = " 7 "	7 倍
P 2 = " 8 "	8 倍
P 2 = " 9 "	9 倍
P 2 = " A "	1 0 倍
P 2 = " B "	1 1 倍
P 2 = " C "	1 2 倍
P 2 = " D "	1 3 倍
P 2 = " E "	1 4 倍
P 2 = " F "	1 5 倍

上記以外を指定した場合は、" 1 " の指定となります。

- P 3 : チェック文字の有無を指定します。
 P 3 = " 0 " チェック文字を作成しない。
 P 3 = " 1 " チェック文字を作成する。

上記以外を指定した場合は、" 1 " の指定となります。

- 【注意】** ・ NW-7 選択時は、この設定に関わらずチェック文字はありません。
 ・ NW-7 選択時は、チェック文字を作成してください。

チェック文字を作成、指定した場合、下記のようになります。

モジュールス10	JAN13桁, JAN8桁 Interleaved 2 out of 5 Industrial 2 out of 5 Matrix 2 out of 5
モジュールス43	CODE39
モジュールス103	CODE128

- P 4 : 縦方向拡大時の合わせ位置を指定します。
 P 4 = " 0 " 上合わせ
 P 4 = " 1 " 下合わせ

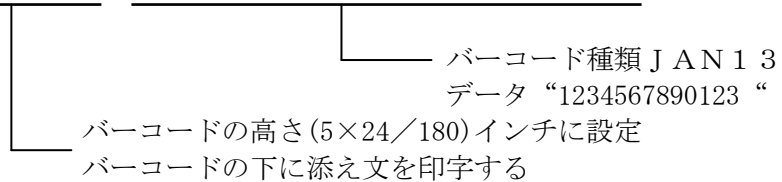
上記以外を指定した場合は、" 0 " の指定となります。

- P 5 : バーコード下に文字 (添え字) の有無を指定します。
 P 5 = " 0 " 印字しない
 P 5 = " 1 " 印字する

上記以外を指定した場合は、" 0 " の指定となります。

- 【注意】** ・ 添え字はOCR-Bで印字されます。

[例] ! # % C 2 5 0 0 1 ! # % B 0 1 2 3 4 5 6 7 8 9 0 1 2 3



9.4 バーコード印字の設定

ESC, "B", P1, [P2, P3], d1.....dn

● P1 : バーコードの種類を指定します。

- P1 = "0" JAN13桁
- P1 = "1" JAN8桁
- P1 = "2" Interleaved 2 out of 5
- P1 = "3" Industrial 2 out of 5
- P1 = "4" Matrix 2 out of 5
- P1 = "5" NW-7
- P1 = "6" CODE39
- P1 = "7" CODE128

上記以外を指定した場合は、"0"の指定となります。

● [P2, P3] : d1.....dnのバーコードデータ数nを16進数で指定します。

バーコード初期設定 (ESC, "C", P1, P2, P3, P4, P5) コマンドで指定したP1 (バーの太さ) によってデータ数nは下記の有効範囲となります。

- P1 = "1" "1 ≤ n ≤ 50" (16進数 : 01 ≤ n ≤ 32)
- P1 = "2" "1 ≤ n ≤ 34" (" : 01 ≤ n ≤ 22)
- P1 = "3" "1 ≤ n ≤ 24" (" : 01 ≤ n ≤ 18)
- P1 = "4" "1 ≤ n ≤ 20" (" : 01 ≤ n ≤ 14)

上記以外を指定した場合は、ESCからP3までを受け捨てます。

JAN13桁, JAN8桁の指定時は、P2, P3は省略してください。そのときのデータ数は、バーコード初期設定 (ESC, "C", P1, P2, P3, P4, P5) コマンドで指定したP3 (チェック文字の有無) によって下記のようになります。

チェック文字なしを指定した場合は、チェック文字を付加してください。

	P3 = 1 (有り)	P3 = 0 (なし)
P1 = "0"	12	13
P1 = "1"	7	8

- 【注意】
- ・バーコードは種類によって使用できる文字(データ)が決まっています。文字の中に無効な文字があった場合は、ESCからdnまでを無効として受け捨てます。
 - ・P2, P3で指定した数がd1~dnのデータ数と一致しない場合は、P2, P3で指定した数をデータとして扱います。
 - ・バーコードが右マージンを越える場合は、右マージン内の印字を行い復帰、改行をし、それ以降のデータは受け捨てます。バーコードの下に添え字の設定がある場合でも添え字の印字はしません。
 - ・上合わせの設定時、縦2倍以上の印字でボトムマージンを越え次のページに入る場合、その設定値に関わらず印字します。
 - ・バーコードを含む行に罫線がある場合、罫線はバーコードに関わらず指定行に印字します。

- ・バーコード印字後のヘッド位置は、位置合わせ行の位置となります。
- ・本コマンドで指定したバーコード・添え文字は、文字修飾（横倍，縦倍など）速度切替えコマンド，設定に関係なく1/180インチピッチで印字します。
- ・NW-7，CODE 39のスタート/ストップコードを付加して設計してください。
- ・CODE 128のスタートコードを付加して設計してください。ストップコードは必要ありません。
スタート/ストップコードの組み合わせは、以下の表を参照してください。表の項目にあげてあるスタート/ストップ文字の組み合わせを表の中から各々1文字使用します。
- ・バーコードの読み取り率は、用紙・リボン・その他の要因および読み取り環境により変動します。実際のご使用にあたっては事前に十分なテストを行い、問題のないことを確認してください。

○NW-7

項	スタート文字	ストップ文字
1	a, A,	a, A, t, T
2	b, B,	b, B, n, N
3	c, C,	c, C, *,
4	d, D,	d, D, e, E




○CODE 39

項	スタート文字	ストップ文字
1	*	*

○CODE 128

項	スタートコード	文字
1	CODE A	> 7
2	CODE B	> 6
3	CODE C	> 5

○CODE 128制御コード

項	VALU	CODE A	指定文字
1	64	NU L	> @
2	65	SO H	> A
3	66	ST X	> B
4			
5	93	GS	>]
6	94	RS	> ^
7	95	US	> _

○CODE 128 特殊コード

項	VALU	CODE A	CODE B	CODE C	指定文字
1	30	>	>		> 0
2	95		D E L		> 1
3	96	FNC3	FNC3		> 2
4	97	FNC2	FNC2		> 3
5	98	SHIFT	SHIFT		> 4
6	99	CODE C	CODE C		> 5
7	100	CODE B	FNC4	CODE B	> 6
8	101	FNC4	CODE A	CODE A	> 7
9	102	FNC1	FNC1	FNC1	> 8

・バーコードの種類によって、装置の仕様上文字の読み替えを行っています。以下の表を参照してください。

○NW-7

指定文字	印字文字
a, A	a
b, B	b
c, C	c
d, D	d
t, T	t
n, N	n
e, E	e

9. 5 OCR-Bフォントの設定・解除

ESC, " M" , P 1

OCR-Bフォントを設定, 解除します。

- P 1 : 文字フォントの種類
- P 1 = " 0 " 通常文字
- P 1 = " 1 " OCR-B

上記以外を指定した場合は, " 0 " の指定となります。

【注意】・OCR文字の読み取り率は、用紙・リボン・その他の要因および読み取り環境により変動します。事前に十分なテストを行い、問題のないことを確認してください。

9. 6 カスタマーバーコード (郵便バーコード)

カスタマーバーコードとは、郵政省実施の、7桁の新郵便番号導入に伴って行われる郵便物料金減額サービスに使うことができるバーコードです。詳細は郵便局にお問い合わせください。

9.7 カスタマーバーコード（郵便バーコード）印字の設定

ESC, "V", P1, P2, P3, P4

- P1：バーの大きさを指定します。
 P1=1 小（9ポイント相当）
 P1=2 中（10ポイント相当） *default
 P1=3 大（11.5ポイント相当）

- P2：添え文字を指定します。
 P2="0" 印字しない *default
 P2="1" 印字する

バーの下にバーデータの内容を印字します。

- P3："1"を指定してください。
- P4：データを指定します。

範囲：数字（0～9），英字（A～Z，a～z），ハイフン（-），@（余り桁）
 構成：新郵便番号（7桁）+住所表示番号（13桁）

- 【注意】**
- ・必ず20桁のデータを作成し、満たない部分は"@"で埋めてください。
 - ・新郵便番号部は数字のみです。
 - ・新郵便番号部の直後（8桁目）には、ハイフン（-）を入れてはいけません。
 - ・英字は大文字になります。
 - ・英字は1文字2桁でカウントしてください。
 - ・20桁目の英字は1桁だけバーコード化されます（添え文字は印字されません）。
 - ・チェックデジットは自動的に付加されます。

例：〒104-8338
 東京都中央区京橋2丁目17番5号 兼松ビル別館

バーデータ

!#%V 201 1048338 2-17-5 @@@@

① ② ③ ④

- ①大きさ - 中，添え文字印字しない，1
- ②新郵便番号（7桁）
- ③住所表示番号（数字ハイフン6桁）
- ④残り桁（20-13=7桁）

印刷結果



- 【注意】**
- ・本コマンドで指定したカスタマーバーコードは、文字修飾（横倍，縦倍など）速度切替えコマンド，設定に関係なく1/180インチピッチで印字します。
 - ・カスタマーバーコードの読み取り率は、用紙・リボン・その他の要因および読み取り環境により変動します。事前に十分なテストを行い、問題のないことを確認してください。

このページは、空白となっています。

第 10 章

簡 易 ラ ベ ル コ マ ン ド

KEL CD570RM

10. 1	簡易ラベルコマンドの概要.....	10-2
10. 2	文字拡大印字機能.....	10-3
10. 3	バーコード印字機能.....	10-4
10. 4	OCR印字機能.....	10-6

第10章 簡易ラベルコマンド

10.1 簡易ラベルコマンドの概要

簡易ラベルコマンドは、拡大文字，バーコード印字，OCR-Bフォント文字の印字を可能にするオリジナルテキストコマンドです。

KEL CD570RM は、操作パネルより簡易ラベルコマンドを有効にした時点から、以下の文字列は、印字されるテキストではなく、コマンドとして認識されます。

コマンド	内 容
%% X Y P %%	文字拡大印字
# N L # (データ) #	バーコード印字
⌘ P ⌘ (データ) ⌘ ⌘	OCR印字

簡易ラベルコマンド使用時の設定方法は、接続方法により異なります。それぞれ以下を参照してください。

○セントロニクス接続

5. 1. 3 設定モード - [3] 印刷指定項目 - (4) 拡張機能

○イーサネット接続

4. 1. 3 設定モード - [3] 印刷指定項目 - (4) 拡張機能

【注意】・漢字（2バイト文字）では機能しません。

・プリンタードライバー等で文字をイメージデータに変換された場合、コマンドとして認識できませんので、正常に動作しません。

見た目には連続している文字列でも、OSやアプリケーションによっては文字と文字の間に制御コマンドを挿入する場合があります、この場合は正常に印字できません。また、OSやアプリケーションのバージョンによっても制御が異なる場合があります、簡易ラベルコマンドを意識せず使用している場合は、問題が発生する可能性があります。

10.2 文字拡大印字機能

[機能] 本コマンド以降にある文字に対して拡大印字を指定するものです。
改行動作もしくは再指定を行わない限り指定は有効です。
拡大文字の書出し位置は、指定された行の最初の%の文字位置からとなります。

[書式] % % X Y P % %

[パラメータ] X : 1～9の1バイト系ANK文字が使用可能です。
水平方向の拡大率（1～9倍）を指定します。
Y : 1～9の1バイト系ANK文字が使用可能です。
垂直方向の拡大率（1～9倍）を指定します。
P : A～Dの1バイト系ANK文字が使用可能です。
基準となる文字ピッチ（下記参照）を指定します。

P	基準となる文字ピッチ
A	10 CPI
B	12 CPI
C	13.3 CPI
D	15 CPI

- Y、Pは同時に省略可能です。その場合、YはXと同じ値となり、Pは現在の文字ピッチが有効となります。
- 本コマンドによる指定は、現在行のみ有効で、次行には影響しません。
- 同一行における複数の指定（変更）も可能です。
- 垂直方向の拡大は、現在行から下への拡大となります。
- 垂直方向への拡大指定の場合、2行目以降への重ね印字も可能です。
- 文字のない部分（スペース・コード）についても指定した拡大および文字ピッチは有効です。

[注意] 帳票設計の際、スペースコードを含めて拡大等の指定を行うと文字の位置決めが非常に困難なものとなります。文字の存在しない部分（スペースコード部）は指定を解除するよう指定すれば、比較的簡単に設計できます。指定を行いたい文字列を本コマンドで挟み込むような形で作成してください。
プログラミングの際、拡大する部分（1語）を1つのフィールドにまとめて設計すれば、プリンタードライバー等の影響が少なくなります。

10.3 バーコード印字機能

[機能] 横方向へのバーコード印刷を行います。
 バーコードの書出し位置は、指定された行の最初の#の文字位置からとなります。

[書式] # N L # (データ) #

[パラメータ] N : 1～9、A～C、Zの1バイト系ANK文字が使用可能です。
 バーコードの種類を指定します。
 L : 1～9の1バイト系ANK文字が使用可能です。
 バーコードの高さを行単位で指定します。
 (データ) : バーコードのデータを指定します。
 使用可能なデータについては、下表を参照してください。

N	種類	使用可能データ		
1	JAN標準	0～9		
2	2 of 5 Industrial	0～9		
3				
4	CODA BAR (NW-7)	0～9	ABCDENT	*. + : / \$ -
5	CODE 39 (Normal)	0～9	A～Z	-. * \$ / +%SP
6				
7	JAN短縮	0～9		
8	CODE 39 (Wide)	0～9	A～Z	-. * \$ / +%SP
9	CODE 39 (Narrow)	0～9	A～Z	-. * \$ / +%SP
A	CODA BAR (NW-7)	0～9	ABCDENT	*. + : / \$ -
B	CODA BAR (NW-7)	0～9	ABCDENT	*. + : / \$ -
C	CODA BAR (NW-7)	0～9	ABCDENT	*. + : / \$ -
Z	カスタマーバーコード	0～9	A～Z	-

(注) 各々の詳細は、後述を参照願います。

- ・バーコードの高さは、行単位による指定で現在の行ピッチに従います。
- ・同一行における複数の指定も可能です。
- ・複数行（太いバーコード印字）指定を行った場合、現在行から下への印字となります。
- ・複数行指定を行った場合、2行目以降への重ね印字も可能です。
- ・文法エラーの場合は、そのまま文字を印字します。

[注意] 帳票設計の際、バーコード印字を行った同じ行の右側に文字を印字する場合、位置決めが非常に困難なものとなります。これは、バーコードの種類やデータ内容により、バーコードの終端が異なることが原因です。バーコードの右側への印字を行う際は、十分にテスト印字を行い印字位置を確認してください。
 プログラミングの際、本コマンドを1つのフィールドにまとめて設計すれば、プリンタードライバー等の影響が少なくなります。

[各バーコードについての注意点]

- **JAN標準** [N=1]
データ部は13桁固定です。
- **2 of 5 Industrial** [N=2]
START/STOPキャラクタは自動的に付加します。
- **CODA BAR (NW-7)** [N=4]
異なるものを、他に“A”、“B”、“C”と3種類用意しておりますので、最適なサイズを選択してください。
START/STOPキャラクタは(データ)部にアプリにて付加してください。
- **CODE 39 (Normal)** [N=5]
サイズの異なる“8”(Wide)と“9”(Narrow)を用意しておりますので、最適なサイズを選択してください。
START/STOPキャラクタは(データ)部にアプリにて付加してください。
- **JAN短縮** [N=7]
データ部は、8桁固定です。
- **CODE 39 (Wide)** [N=8]
サイズの異なる“5”(Normal)と“9”(Narrow)を用意しておりますので、最適なサイズを選択してください。
START/STOPキャラクタは(データ)部にアプリにて付加してください。
- **CODE 39 (Narrow)** [N=9]
サイズの異なる“5”(Normal)と“8”(Wide)を用意しておりますので、最適なサイズを選択してください。
START/STOPキャラクタは(データ)部にアプリにて付加してください。
- **CODA BAR (NW-7)** [N=A]
異なるものを、他に“4”“B”“C”と3種類用意しておりますので、最適なサイズを選択してください。
START/STOPキャラクタは(データ)部にアプリにて付加してください。
- **CODA BAR (NW-7)** [N=B]
異なるものを、他に“4”、“A”、“C”と3種類用意しておりますので、最適なサイズを選択してください。
START/STOPキャラクタは(データ)部にアプリにて付加してください。
- **CODA BAR (NW-7)** [N=C]
異なるものを、他に“4”、“A”、“B”と3種類用意しておりますので、最適なサイズを選択してください。
START/STOPキャラクタは(データ)部にアプリにて付加してください。
- **カスタマーバーコード** [N=Z]
パラメータ「L」は、“1”で固定です。
(データ)部は、日本郵便から提示のある7桁の郵便番号および住所表示番号とし、CC4およびチェックデジットを含まないカスタマーバーコード・データとします。
(データ)部の先頭から8文字目までは“—”は無効で、スタート/ストップコード、CC4およびチェックデジットは自動的に付加します。
プログラミングに対する詳細情報は日本郵便より配布されています「新郵便番号制マニュアル」を参照してください。

<例>「大阪府中央区淡路町 1丁目1番 A-101号」の住所の場合、
デジタル化すると次のようになります。

541-0047 1-1-A-101

これを本コマンドに置き換えると次のようになります。

#Z1#54100471-1-A-101#

これをプリンターへ送ることでカスタマーバーコードとなります。

10.4 OCR印字機能

[機能] 本コマンドにより指定されたANK文字（1バイト・コード）を、OCR-Bの文字での印字を指定するものです。

[書式] \rightarrow P \rightarrow (データ) \rightarrow \rightarrow

[パラメータ] P : A～Dの1バイト系ANK文字が使用可能です。
文字ピッチを指定します。
(データ) : OCR-Bで印字すべきANK文字列を指定します。

P	文字ピッチ
A	10CPI
B	12CPI
C	13.3CPI
D	15CPI

- OCR-Bの文字での印字は、指定された文字列のみ有効です。
- 同一行における複数の指定も可能です。
- (データ)部に漢字（2バイト・コード）が存在した場合は文法エラーとなります。

[注意] プログラミングの際、OCRとする部分を1つのフィールドにまとめて設計すれば、プリンタードライバー等の影響が少なくなります。

第 11 章

ラベルコマンド

KEL CD570RM

11.1	ラベルコマンドの概要	11-2
11.1.1	文字フォントサイズ	11-5
11.1.2	フォント構成	11-5
11.2	標準ラベルコマンド	11-6
11.2.1	ANKラベル文字指定 (\$L)	11-6
11.2.2	漢字ラベル文字指定 (\$K)	11-8
11.2.3	文字ピッチ指定 (\$W)	11-9
11.2.4	反転印字指定 (\$R)	11-9
11.2.5	横罫線印字指定 (\$DH)	11-10
11.2.6	縦罫線印字指定 (\$DV)	11-10
11.2.7	BOX罫線印字指定 (\$H)	11-11
11.2.8	横バーコード印字指定 (\$B)	11-12
11.2.9	縦バーコード印字指定 (\$T)	11-13
11.2.10	プロット印字指定 (\$P)	11-15
11.2.11	外字登録1 (\$F)	11-16
11.2.12	外字登録2 (\$A)	11-18
11.2.13	リピート指定 (\$O)	11-20
11.2.14	フィード指定 (\$S)	11-20
11.2.15	ページ長指定1 (\$PG)	11-21
11.2.16	ページ長指定2 (\$PL)	11-21
11.2.17	ラベル印字開始1 (\$I)	11-22
11.2.18	ラベル印字開始2 (\$J)	11-22
11.2.19	バッファ・クリア (\$C)	11-22
11.2.20	高速印字指定 (\$QI)	11-22
11.2.21	高速印字解除 (\$QO)	11-23
11.2.22	1バイト系OCR-Bフォント指定 (\$M)	11-23
11.3	拡張ラベルコマンド	11-24
11.3.1	ANKラベル文字指定 (@L)	11-24
11.3.2	漢字ラベル文字指定 (@K)	11-25
11.3.3	横バーコード印字指定 (@B)	11-26
11.3.4	縦バーコード印字指定 (@T)	11-27
11.3.5	漢字コード体系指定 (@!)	11-31
11.3.6	ステータス通知指定 (@?)	11-31
11.3.7	1バイト系OCR-Bフォント指定 (@M)	11-32
11.3.8	拡張外字登録 (@F)	11-33
11.4	ラベル・オーバーレイ・コマンド	11-35
11.4.1	オーバーレイ・データの登録開始指定 (@O)	11-36
11.4.2	オーバーレイ・データの登録終了指定 (@P)	11-36
11.4.3	オーバーレイ呼び出しの指定 (@Q)	11-36

《文中注意》

XXhは16進数を表します。

ESCとは、TN3270, TN5250接続ではコード27h、LPR接続ではコード1Bhです。

NLはニューライン(改行+復帰)を表します。

LFは改行を表します。

CRは復帰を表します。

S0はシフトアウト(漢字モード開始)を表します。

SIはシフトイン(漢字モード終了)を表します。

1 1 . 1 ラベルコマンドの概要

ラベルコマンドは、本章で説明する多彩な印字を可能にするオリジナルテキストコマンドです。

CD570RMは、ラベルコマンドを有効に設定すると、本章で規定する文字列は、印字されるテキストではなく、コマンドとして認識します。

【注意】・漢字(2バイト文字)では機能しません。

・プリンタードライバー等で文字がイメージデータに変換された場合、コマンドとして認識できませんので、正常に動作しません。

見た目には連続している文字列でも、OSやアプリケーションによっては文字と文字の間に制御コマンドを挿入する場合があります、この場合は正常に印字できません。また、OSやアプリケーションのバージョンによっても制御が異なる場合があります、ラベルコマンドを意識せず使用している場合は、問題が発生する可能性があります。

- (1) 標準ラベルコマンドは'\$'から始まるデータ列で構成します。
TN3270, TN5250接続では、文字テーブル設定が英小文字系の場合'\$'のコードは5Bhとなりますが、そのコードではラベルコマンドの先頭文字として判断しません。英小文字系設定の場合でも英数カタカナ系の設定時の'\$'コードE0hで動作します。
(LPR接続では、文字テーブル設定にかかわらず'\$'は24h)
- (2) 拡張ラベルコマンドは、設定により以下の4つのコードに変更が可能です。
TN3270, TN5250接続 : @(7Ch)、!(5Ah)、~(A1h)、&(50h)
LPR接続 : @(40h)、!(21h)、~(7Eh)、&(26h)
標準ラベルコマンドと同様にキャラクタではなくコードで判断します。
- (3) 標準、拡張ラベルコマンドの書式原則は1行1コマンドですが、複数個指定することができます。
\$L, \$M, \$K, \$B, \$T, @L, @M, @K, @B, @Tのコマンドは- (データ) -NL (あるいはCR, LF) でデータの範囲を指定します。データの後ろにつく'-'のすぐ後に制御コードまたはコマンド識別子(\$や@など)が存在することが前提となります。データの後ろにつく'-'直後に制御コードまたはコマンド識別子がない場合は、データが継続していると判断します。
ただし、「7203互換」設定を有効にした場合は、制御コマンド直前に検知した'-'までをデータとして扱います。
- (4) \$K, @Kのコマンドは、- (データ) -の代わりにS0 (データ) SIも漢字データとして扱います。
- (5) 外字登録(\$A, \$F, @F)のエリアは、5250系用で256Kバイト、それ以外用で256Kバイト確保されています。
- (6) 座標空間の最小単位は1/180 DPIですが、「M4455LT互換」設定を有効にすると1/160 DPIに変換した位置に描画します。ただし、文字やバーコード等の大きさは1/180 DPIなので、「M4455LT」と比較した場合サイズが小さくなります。

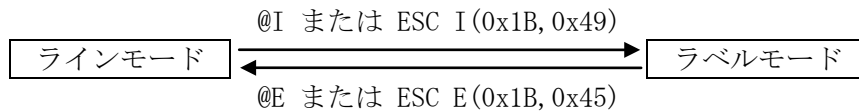
ラベルコマンド使用時の設定方法は、接続方法により異なります。それぞれ以下を参照してください。

- セントロニクス接続
 - 5. 1. 3 設定モード - [3] エミュレーション選択
- イーサネット接続
 - 4. 1. 3 設定モード - [3] エミュレーション選択

ラベルコマンドには、ラインモードとラベルモードが存在し、電源投入時にどちらのモードにするかを設定できます。以下を参照してください。

- セントロニクス接続
 - 5. 1. 3 設定モード - [6] 標準ラベル項目 - (2) 起動モード
- イーサネット接続
 - 4. 1. 3 設定モード - [6] 標準ラベル項目 - (2) 起動モード

ラインモードとラベルモードは、電源投入後もコマンドにより切り替えることができます。



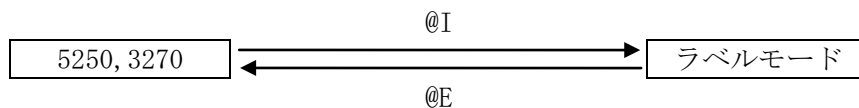
ラインモード、ページモードの切り替えコマンドは、有効・無効を設定できます。以下を参照してください。

- セントロニクス接続
 - 5. 1. 3 設定モード - [6] 標準ラベル項目 - (1) モード切り替え有効
- イーサネット接続
 - 4. 1. 3 設定モード - [6] 標準ラベル項目 - (1) モード切り替え有効

ラインモード、ページモードの切り替えコマンドは、コマンド識別子を変更できます。以下を参照してください。

- セントロニクス接続
 - 5. 1. 3 設定モード - [6] 標準ラベル項目 - (3) モード切り替え
- イーサネット接続
 - 4. 1. 3 設定モード - [6] 標準ラベル項目 - (3) モード切り替え

5250, 3270 エミュレーションからも、コマンドによりラベルモードに切り替えることができます。



5250, 3270 エミュレーションで、電源投入時にどちらのモードにするかを設定するには、以下を参照してください。

- 5250
 - 4. 1. 3 設定モード - [7] 5250項目 - (8) 起動モード
 - 4. 1. 3 設定モード - [8] TN5250セッション項目 - (8) 起動モード
- 3270
 - 4. 1. 3 設定モード - [9] TN3270セッション項目 - (20) 起動モード

5 2 5 0, 3 2 7 0 エミュレーションで、切り替えコマンドの有効・無効を設定するには、以下を参照してください。

○ 5 2 5 0

- 4. 1. 3 設定モード - [7] 5 2 5 0 項目 - (7) モード切り替え有効
- 4. 1. 3 設定モード - [8] TN5250セッション項目 - (7) モード切り替え有効

○ 3 2 7 0

- 4. 1. 3 設定モード - [6] TN3270セッション項目 - (19) モード切り替え有効

5 2 5 0, 3 2 7 0 エミュレーションで、切り替えコマンドの識別子を変更するには、以下を参照してください。

○ 5 2 5 0

- 4. 1. 3 設定モード - [7] 5 2 5 0 項目 - (9) モード切り替え
- 4. 1. 3 設定モード - [8] TN5250セッション項目 - (9) モード切り替え

○ 3 2 7 0

- 4. 1. 3 設定モード - [6] TN3270セッション項目 - (21) モード切り替え

- (1) 拡張ラベルコマンドの@Iを受信すると、ラベルモードになり、@Eを受信するまでモードを維持します。
- (2) ESC も拡張ラベルコマンドと同じ扱いになります。
(ESC I、ESC Eにより指定することが可能です)
- (3) 切り替えコマンドによりラベルモードが終了した場合、現在位置を用紙の先頭とします。
- (4) ラベルモード中に指定したページ長は、モード切り替え後も有効となります。
- (5) ラベルデータが展開したままセッションが切り替わる場合、最後に\$Jを受信したものとして処理を行います。(印刷+改ページする)
- (6) TN3270接続時は、セッションが終了しても次回の接続でラベルモードを継続します。TN5250、LPR接続時は、セッション終了時に初期化されます。

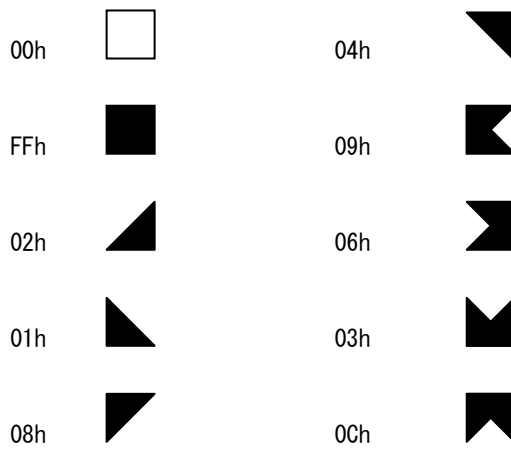
11. 1. 1 文字フォントサイズ

文字フォントの基準となるサイズを下記に示す。

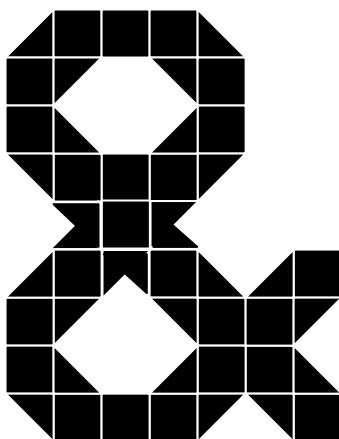
	ボディーサイズ (W×H)	レターサイズ (W×H)
ANK	8 ドット×12 ドット	7 ドット×9 ドット
OCR	12 ドット×24 ドット	12 ドット×24 ドット
漢字	24 ドット×24 ドット	24 ドット×24 ドット

11. 1. 2 フォント構成

積分文字は下記の 10 種類のパーツを 7×9 のブロック内に展開し構成する。



例) 積分文字「&」は次のようになる。



02h, FFh, FFh, FFh, FFh, 00h, 00h,
 FFh, 08h, 00h, 04h, FFh, 00h, 00h,
 FFh, 01h, 00h, 02h, FFh, 00h, 00h,
 04h, FFh, FFh, FFh, 08h, 00h, 00h,
 00h, 06h, FFh, 09h, 00h, 00h, 00h,
 02h, FFh, 0Ch, FFh, 01h, 02h, FFh,
 FFh, 08h, 00h, 04h, FFh, FFh, 08h,
 FFh, 01h, 00h, 02h, FFh, FFh, 01h,
 04h, FFh, FFh, FFh, 08h, 04h, FFh,

第 11 章 ラベルコマンド

11.2 標準ラベルコマンド

[注 意] ・各コマンドは、各パラメータに有効値以外の指定等があった場合、文法エラーとしてコマンドを無効とする。

11.2.1 ANKラベル文字指定（\$L）

[機 能] 1バイト系のANK文字印字を行う。

[書 式] \$ L P₁ P₂ P₃ P₄ P₅ [P₆ P₇ P₈] — (データ) —

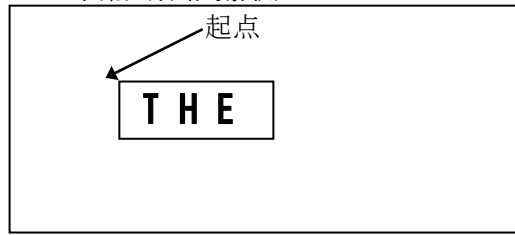
[パラメータ]

P ₁	:	文字（8ドット）単位でのX方向印字開始位置を指定 3文字固定とし、有効範囲は000から303とする。
P ₂	:	ドット単位でのX方向印字開始位置を指定 1文字固定とし、有効範囲は0から7とする。
P ₃	:	文字（12ドット）単位でのY方向印字開始位置を指定 3文字固定とし、有効範囲は000から225とする。
P ₄	:	ドット単位でのY方向印字開始位置を指定 2文字固定とし、有効範囲は00から11とする。
P ₅	:	X方向の拡大倍率を指定 3文字固定とし、有効範囲は001から255とする。
P ₆	:	Y方向の拡大倍率を指定 3文字固定とし、有効範囲は001から255とする。 省略可能であり、省略時解釈はP ₅ と同じとする。
P ₇	:	文字の回転を反時計回りに指定 1文字固定とし、有効値は下記のみとする。 0：0° 回転（省略時解釈） 1：90° 回転 2：270° 回転 3：180° 回転 4：180° 回転（文字列は左方向へ展開）
P ₈	:	文字の反転印字指定 1文字固定とし、有効値は下記のみとする。 N：通常印字（省略時解釈） R：反転印字
(データ)	:	1バイト系のANK文字とする。

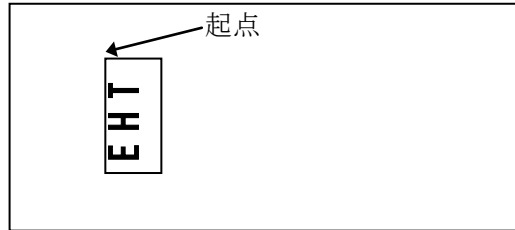
[注 意] ・回転パラメータ（P₇）のポジショニングと印字結果は次ページの<P₇に対する印刷例>を参照。
・P₆～P₈は、後続パラメータからの1個単位での省略が可能とする。
・反転印字はボディフェースの外側1ドットを境界線にする。X方向開始点座標P₁、P₂の値が000,0の場合、あるいはY方向開始点座標P₃、P₄が000,00の場合は、その辺に対する境界線は引かれない。

< P₇ に対する印刷例 >

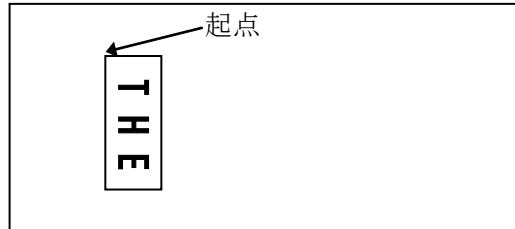
< 0 : 0° 回転 (省略時解釈) >



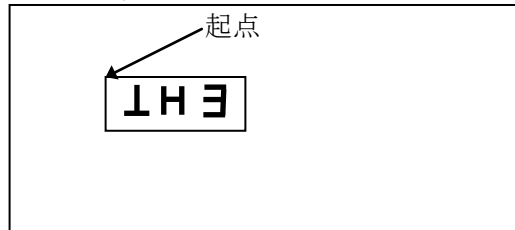
< 1 : 90° 回転 >



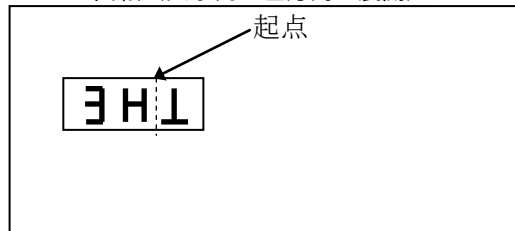
< 2 : 270° 回転 >



< 3 : 180° 回転 >



< 4 : 180° 回転 (文字列は左方向へ展開) >



1 1 . 2 . 2 漢字ラベル文字指定 (\$ K)

[機能] 2バイト系の漢字文字印字を行う。

[書式] \$ K P₁ P₂ P₃ P₄ P₅ [P₆ P₇ P₈] — (データ) —

[パラメータ] P₁ : 文字 (8 ドット) 単位での X 方向印字開始位置を指定
3 文字固定とし、有効範囲は 0 0 0 から 3 0 3 とする。
P₂ : ドット単位での X 方向印字開始位置を指定
1 文字固定とし、有効範囲は 0 から 7 とする。
P₃ : 文字 (1 2 ドット) 単位での Y 方向印字開始位置を指定
3 文字固定とし、有効範囲は 0 0 0 から 2 2 5 とする。
P₄ : ドット単位での Y 方向印字開始位置を指定
2 文字固定とし、有効範囲は 0 0 から 1 1 とする。
P₅ : X 方向の拡大倍率を指定
3 文字固定とし、有効範囲は 0 0 1 から 2 5 5 とする。
P₆ : Y 方向の拡大倍率を指定
3 文字固定とし、有効範囲は 0 0 1 から 2 5 5 とする。
省略可能であり、省略時解釈は P₅ と同じとする。
P₇ : 文字の回転を反時計回りに指定
1 文字固定とし、有効値は下記のみとする。
0 : 0° 回転 (省略時解釈)
1 : 90° 回転
2 : 270° 回転
3 : 180° 回転
4 : 180° 回転 (文字列は左方向へ展開)
P₈ : 文字の反転印字指定
1 文字固定とし、有効値は下記のみとする。
N : 通常印字 (省略時解釈)
R : 反転印字
(データ) : 2 バイト系の K J 文字とする。

[注 意] ・回転パラメータ (P₇) のポジショニングと印字結果は「ANKラベル文字指定 (\$ L)」の < P₇ に対する印刷例 > を参照。
・ P₆ ~ P₈ は、後続パラメータからの 1 個単位での省略が可能とする。
・基本的には「—」で囲まれた 2 バイトのデータを漢字と解釈するが、S0(0Eh)/SI (0Fh) で囲まれた 2 バイトのデータも有効とする。
・下記データ列の場合の 40h は無視の考慮が必要。ただし、2 バイト系スペースは有効とする。

\$ K 0 0 . . . — 40h 0Eh 漢字 0Fh 40h —

- ・最後の—の後に、\$. . . とコマンドが続く場合は、設定によりデリミット可能とする。
- ・反転印字はボディフェースの外側 1 ドットを境界線にする。X 方向開始点座標 P₁, P₂ の値が 000, 0 の場合、あるいは Y 方向開始点座標 P₃, P₄ が 000, 00 の場合は、その辺に対する境界線は引かれない。
- ・漢字コードを JIS コードで動作させる場合は、2Dh, 24h と続くデータの場合 (-\$) デリミットと判断され、コマンドは終了する。したがって 2Dh, 24h を漢字コードとして認識させたい場合「ラベル識別子をデリミットとする」設定を無効にする。IBM ホストコード 60h, E0h (-\$) も同様。
- ・「—」と「—」の間に制御コードが含まれていた場合動作の保証はできません。

11. 2. 3 文字ピッチ指定 (\$W)

[機能] 各文字間のスペースを指定するもので、ANK、漢字共に反映される。

[書式] \$ W P₁

[パラメータ] P₁ : 文字間スペースをドットで指定。
3文字固定とし、有効範囲は000から225とする。

[注意] ・本コマンドを受信した後、変更が無い限り継続して有効とする。
・ANKの場合、ボディーサイズとレターサイズの大きさが異なるが、ボディーサイズに対して影響する。
・初期値は000とする。

11. 2. 4 反転印字指定 (\$R)

[機能] 指定された2点を結ぶ四角形内の反転印字指定をする。

[書式] \$ R P₁ P₂ P₃ P₄ P₅ P₆ P₇ P₈

[パラメータ] P₁ : 文字(8ドット)単位でのX方向反転印字開始位置を指定
3文字固定とし、有効範囲は000から303とする。
P₂ : ドット単位でのX方向反転印字開始位置を指定
1文字固定とし、有効範囲は0から7とする。
P₃ : 文字(8ドット)単位でのX方向反転印字終了位置を指定
3文字固定とし、有効範囲は000から303とする。
P₄ : ドット単位でのX方向反転印字終了位置を指定
1文字固定とし、有効範囲は0から7とする。
P₅ : 文字(12ドット)単位でのY方向反転印字開始位置を指定
3文字固定とし、有効範囲は000から225とする。
P₆ : ドット単位でのY方向反転印字開始位置を指定
2文字固定とし、有効範囲は00から11とする。
P₇ : 文字(12ドット)単位でのY方向反転印字終了位置を指定
3文字固定とし、有効範囲は000から225とする。
P₈ : ドット単位でのY方向反転印字終了位置を指定
2文字固定とし、有効範囲は00から11とする。

[注意] ・指定範囲内への文字印字指定は本コマンド以前に指定するものとする。
・本コマンド以降に受信した文字印字指定コマンドは反転印字無効となる。

1 1 . 2 . 5 横罫線印字指定 (\$ DH)

[機能] 指定された 2 点を、指定された太さの罫線で結ぶ横線を描く。

[書式] \$ D H P₁ P₂ P₃ P₄ P₅ P₆ P₇

[パラメータ] P₁ : 文字 (8 ドット) 単位での X 方向印字開始位置を指定
3 文字固定とし、有効範囲は 0 0 0 から 3 0 3 とする。
P₂ : ドット単位での X 方向印字開始位置を指定
2 文字固定とし、有効範囲は 0 0 から 0 7 とする。
P₃ : 文字 (8 ドット) 単位での X 方向印字終了位置を指定
3 文字固定とし、有効範囲は 0 0 0 から 3 0 3 とする。
P₄ : ドット単位での X 方向印字終了位置を指定
2 文字固定とし、有効範囲は 0 0 から 0 7 とする。
P₅ : 文字 (1 2 ドット) 単位での Y 方向印字開始位置を指定
3 文字固定とし、有効範囲は 0 0 0 から 2 2 5 とする。
P₆ : ドット単位での Y 方向印字開始位置を指定
2 文字固定とし、有効範囲は 0 0 から 1 1 とする。
P₇ : 罫線の太さをドット単位で指定
2 文字固定とし、有効範囲は 0 1 から 9 9 とする。

[注 意] ・ X 方向の印字位置は、開始位置より終了位置が小さい場合も有効とする。
・ 罫線を太くした場合、指定ドット位置から下方へ伸びる。
・ P₁, P₂ と P₃, P₄ との間で、差がなければ描画されない。

1 1 . 2 . 6 縦罫線印字指定 (\$ DV)

[機能] 指定された 2 点を、指定された太さの罫線で結ぶ縦線を描く。

[書式] \$ D V P₁ P₂ P₃ P₄ P₅ P₆ P₇

[パラメータ] P₁ : 文字 (1 2 ドット) 単位での Y 方向印字開始位置を指定
3 文字固定とし、有効範囲は 0 0 0 から 2 2 5 とする。
P₂ : ドット単位での Y 方向印字開始位置を指定
2 文字固定とし、有効範囲は 0 0 から 1 1 とする。
P₃ : 文字 (1 2 ドット) 単位での Y 方向印字終了位置を指定
3 文字固定とし、有効範囲は 0 0 0 から 2 2 5 とする。
P₄ : ドット単位での Y 方向印字終了位置を指定
2 文字固定とし、有効範囲は 0 0 から 1 1 とする。
P₅ : 文字 (8 ドット) 単位での X 方向印字開始位置を指定
3 文字固定とし、有効範囲は 0 0 0 から 3 0 3 とする。
P₆ : ドット単位での X 方向印字開始位置を指定
2 文字固定とし、有効範囲は 0 0 から 0 7 とする。
P₇ : 罫線の太さをドット単位で指定
2 文字固定とし、有効範囲は 0 1 から 9 9 とする。

[注 意] ・ Y 方向の印字位置は、開始位置より終了位置が小さい場合も有効とする。
・ 罫線を太くした場合、指定ドット位置から右方へ伸びる。
・ P₁, P₂ と P₃, P₄ との間で、差がなければ描画されない。

11. 2. 7 BOX罫線印字指定 (\$H)

[機能] 指定された 2 点を、指定された太さの罫線で結ぶ四角形を描く。

[書式] \$ H P₁ P₂ P₃ P₄ P₅ P₆ P₇ P₈ P₉ P₁₀

[パラメータ]

P ₁	:	文字 (8 ドット) 単位での X 方向印字開始位置を指定 3 文字固定とし、有効範囲は 0 0 0 から 3 0 3 とする。
P ₂	:	ドット単位での X 方向印字開始位置を指定 1 文字固定とし、有効範囲は 0 から 7 とする。
P ₃	:	文字 (8 ドット) 単位での X 方向印字終了位置を指定 3 文字固定とし、有効範囲は 0 0 0 から 3 0 3 とする。
P ₄	:	ドット単位での X 方向印字終了位置を指定 1 文字固定とし、有効範囲は 0 から 7 とする。
P ₅	:	X 方向の罫線の太さをドット単位で指定 2 文字固定とし、有効範囲は 0 1 から 9 9 とする。
P ₆	:	文字 (1 2 ドット) 単位での Y 方向印字開始位置を指定 3 文字固定とし、有効範囲は 0 0 0 から 2 2 5 とする。
P ₇	:	ドット単位での Y 方向印字開始位置を指定 2 文字固定とし、有効範囲は 0 0 から 1 1 とする。
P ₈	:	文字 (1 2 ドット) 単位での Y 方向印字終了位置を指定 3 文字固定とし、有効範囲は 0 0 0 から 2 2 5 とする。
P ₉	:	ドット単位での Y 方向印字終了位置を指定 2 文字固定とし、有効範囲は 0 0 から 1 1 とする。
P ₁₀	:	Y 方向の罫線の太さをドット単位で指定 2 文字固定とし、有効範囲は 0 1 から 9 9 とする。

[注意]

- X および Y 方向の印字位置は、開始位置より終了位置が小さい場合も有効とする。
- 罫線を太くした場合、縦罫線は右方へ、横罫線は下方へ伸びる。
- 開始点座標 (P₁P₂, P₆P₇) と終了点座標 (P₃P₄, P₈P₉) との間で、差がなければ描画されない。

第 11 章 ラベルコマンド

11. 2. 8 横バーコード印字指定 (\$B)

[機能] 指定された位置から横方向のバーコードを印刷する。

[書式] \$ B P₁ P₂ P₃ P₄ P₅ P₆ P₇ — (データ) —

[パラメータ] P₁ : 文字 (8 ドット) 単位での X 方向印字開始位置を指定
3 文字固定とし、有効範囲は 0 0 0 から 3 0 3 とする。
P₂ : ドット単位での X 方向印字開始位置を指定
1 文字固定とし、有効範囲は 0 から 7 とする。
P₃ : 文字 (12 ドット) 単位での Y 方向印字開始位置を指定
3 文字固定とし、有効範囲は 0 0 0 から 2 2 5 とする。
P₄ : ドット単位での Y 方向印字開始位置を指定
2 文字固定とし、有効範囲は 0 0 から 1 1 とする。
P₅ : バーコードの高さをドット単位で指定。
3 文字固定とし、有効範囲は 0 0 1 から 2 2 5 とする。
P₆ : 最小のバーの太さをドット単位で指定。
1 文字固定とし、有効範囲は 1 から 9 とする。
P₇ : バーコードの種類を指定。
P11-14の<P₇に対する一覧表>を参照。
1 文字固定とし、有効範囲は 0 から 9、A、B、C、Z とする。

[注意] ・位置指定は、バーコードの左上からの展開となる。

11. 2. 9 縦バーコード印字指定 (\$ T)

[機能] 指定された位置から縦方向のバーコードを印刷する。

[書式] \$ T P₁ P₂ P₃ P₄ P₅ P₆ P₇ — (データ) —

[パラメータ]

P ₁	:	文字 (8 ドット) 単位での X 方向印字開始位置を指定 3 文字固定とし、有効範囲は 0 0 0 から 3 0 3 とする。
P ₂	:	ドット単位での X 方向印字開始位置を指定 1 文字固定とし、有効範囲は 0 から 7 とする。
P ₃	:	文字 (1 2 ドット) 単位での Y 方向印字開始位置を指定 3 文字固定とし、有効範囲は 0 0 0 から 2 2 5 とする。
P ₄	:	ドット単位での Y 方向印字開始位置を指定 2 文字固定とし、有効範囲は 0 0 から 1 1 とする。
P ₅	:	バーコードの高さをドット単位で指定。 3 文字固定とし、有効範囲は 0 0 1 から 2 2 5 とする。
P ₆	:	最小のバーの太さをドット単位で指定。 1 文字固定とし、有効範囲は 1 から 9 とする。
P ₇	:	バーコードの種類を指定。 P11-14 の < P ₇ に対する一覧表 > を参照。 1 文字固定とし、有効範囲は 0 から 9、A、B、C、Z とする。

[注意] ・ X 方向の印字位置は、開始位置より終了位置が小さい場合、文法エラーで無視する。
・ 位置指定は、バーコードの左上からの展開となる。

< P₇に対する一覧表 >

P ₇	種類	内容	使用可能データ
0	MSI	スタート、ストップ・コードが付きますが、チェックコードは付きません。	0~9
1	JAN標準	J I S規格のスタンダード・バージョンです。 データ部は、13桁固定です。最初の1桁がフラグ・キャラクターに割り当てられます。モジュラ・チェック・キャラクターは内容に関して意識しません。	0~9
2	2 of 5 Industrial	START/STOPキャラクターは自動付加	0~9
3	2 of 5 Matrix	START/STOPキャラクターは自動付加	0~9
4	CODA BAR (NW-7)	START/STOPキャラクターはデータ部に付加してください。 他に A、B、C の3種類サポート、最適サイズを選択してください。	0~9 * . + : / \$ - (START/STOPキャラクタ : ABCDENT)
5	CODE 39 (Normal)	START/STOPキャラクターは自動付加。 他に“8”(Wide)と“9”(Narrow)をサポート、最適サイズを選択してください。	0~9 A~Z - . * \$ / + % SP
6	2 of 5 Interleaved	START/STOPキャラクターは自動付加。	0~9
7	JAN短縮	J I S規格の短縮バージョンです。 データ部は、8桁固定です。最初の1桁がフラグ・キャラクターに割り当てられます。モジュラ・チェック・キャラクターは内容に関して意識しません。	0~9
8	CODE 39 (Wide)	START/STOPキャラクターは自動付加。 他に“5”(Normal)と“9”(Narrow)をサポート、最適サイズを選択してください。	0~9 A~Z - . * \$ / + % SP
9	CODE 39 (Narrow)	START/STOPキャラクターは自動付加。 他に“5”(Normal)と“8”(Wide)をサポート、最適サイズを選択してください。	0~9 A~Z - . * \$ / + % SP
A	CODA BAR (NW-7)	START/STOPキャラクターはデータ部に付加してください。 他に 4、B、C の3種類サポート、最適なサイズを選択してください。	0~9 * . + : / \$ - (START/STOPキャラクタ : ABCDENT)
B	CODA BAR (NW-7)	START/STOPキャラクターはデータ部に付加してください。 他に 4、A、C の3種類サポート、最適なサイズを選択してください。	0~9 * . + : / \$ - (START/STOPキャラクタ : ABCDENT)
C	CODA BAR (NW-7)	START/STOPキャラクターはデータ部に付加してください。 他に 4、A、B の3種類サポート、最適なサイズを選択してください。	0~9 * . + : / \$ - (START/STOPキャラクタ : ABCDENT)
X Z	カスタマー バーコード	START/STOPキャラクターは自動付加	0~9 A~Z -

【注意】・CODE39は、スタートストップコードがデータ内に存在する場合は自動付加しない。

11. 2. 10 プロット印字指定 (\$ P)

[機能] 指定された位置から、データ部の各ビット・パターンをプロットするビット・イメージとして横方向に展開する。つまり、1ドット幅のビット・イメージを8ドット1データとして受信し、左端をHi Bitから順に展開するものとする。

[書式] \$ P P₁ P₂ P₃ P₄ P₅ (データ)

[パラメータ] P₁ : 文字(8ドット)単位でのX方向印字開始位置を指定
 3文字固定とし、有効範囲は000から303とする。
 P₂ : ドット単位でのX方向印字開始位置を指定
 1文字固定とし、有効範囲は0から7とする。
 P₃ : 文字(12ドット)単位でのY方向印字開始位置を指定
 3文字固定とし、有効範囲は000から225とする。
 P₄ : ドット単位でのY方向印字開始位置を指定
 2文字固定とし、有効範囲は00から11とする。
 P₅ : プロット・データの総バイト数
 3文字固定とし、有効範囲は001から272とする。
 (データ) : プロット・データを8ドット1データとする。

[サンプル] 本コマンドにおいて、
 \$ P 0 0 1 0 0 0 1 0 0 0 0 3 <F0h> <CCh> <33h>
 と受信した場合、ドット・レベルで
 ●●●●○○○○●●○○●●○○○○●●○○●●
 という具合にプロットすることとなる。

第 11 章 ラベルコマンド

11. 2. 11 外字登録 1 (\$ F)

[機能] 指定する漢字コードに対して外字登録を行う。

[書式] \$ F P₁ P₂ P₃ P₄ X₁ X₂ ~ X_n

[パラメータ] P₁ : 漢字コードの 1 バイト目を指定
1 バイト固定、有効範囲は 75h から 7Fh とする。
P₂ : 漢字コードの 2 バイト目を指定
1 バイト固定、有効範囲は 21h から 7Eh とする。
P₃ : 縦方向の登録文字サイズを 8 ドット単位で指定
1 文字固定、有効範囲は 1 から 9 とする。
P₄ : 横方向の登録文字サイズを 8 ドット単位で指定
1 文字固定、有効範囲は 1 から 9 とする。
X₁ X₂ ~ X_n : ドット・パターンを 8 ドット単位で取り出し、16 進数の
1 バイトデータとする。 [サンプル] を参照。

[注意] ・漢字コードの有効範囲は
7 5 2 1 h ~ 7 5 7 E h
7 6 2 1 h ~ 7 6 7 E h
:
7 F 2 1 h ~ 7 F 7 E h
であり、757Fh~7620hなどは含まない。
・\$ K (漢字ラベル文字指定) コマンドによる指定漢字コードも上記の 1 バイト目が
7 5 から 7 F まで、2 バイト目が 2 1 から 7 E とする。

ドット・パターン¹の配列は、

X ₁	D7	D6	D5	D4	D3	D2	D1	D0
X ₂								
X ₃								
X ₄								
X ₅								
X ₆								
X ₇								
X ₈								

となり、P₃とP₄は上記の8バイトを1単位としサイズを指定する。

なお、この1単位の配列は、P₃=2でP₄=3の場合、

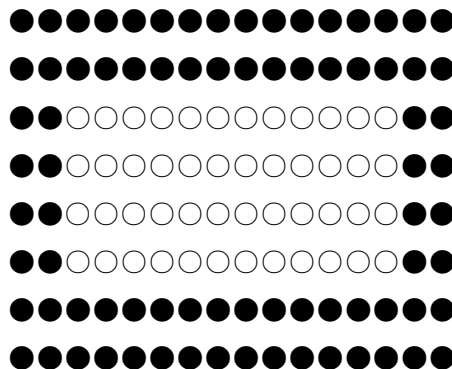
X ₁	X ₁₇	
1	3	5
X ₈	X ₂₄	
X ₉		
2	4	6
X ₁₆		

となるものとする。

[サンプル] 本コマンドで漢字コード「7521」に縦8ドット横16ドットの四角のパターンを登録する場合、

```
$ F <75h> <21h> 1 2 <FFh> <FFh> <C0h> <C0h>
      <C0h> <C0h> <FFh> <FFh>
      <FFh> <FFh> <03h> <03h>
      <03h> <03h> <FFh> <FFh>
```

のコマンドを送信することになり、その後、\$ Kコマンドにより漢字コード(75h21h)を送信することで、



という具合にプロットすることとなる。

第 11 章 ラベルコマンド

11. 2. 12 外字登録2 (\$A)

[機能] 指定する漢字コードに対して外字登録を行う。

[書式] \$ A P₁ P₂ P₃ P₄ X₁ X₂ ~ X_n

[パラメータ] P₁ : 漢字コードの1バイト目を指定
2文字固定、有効範囲は75から7Fとする。
P₂ : 漢字コードの2バイト目を指定
2文字固定、有効範囲は21から7Eとする。
P₃ : 縦方向の登録文字サイズを8ドット単位で指定
1文字固定、有効範囲は1から9とする。
P₄ : 横方向の登録文字サイズを8ドット単位で指定
1文字固定、有効範囲は1から9とする。
X₁ X₂ ~ X_n : ドット・パターンを8ドット単位で取り出し、16進数に
置き換えた後、その1バイトのデータを2文字に変換し
たものとする。 [サンプル] を参照。

[注意] ・漢字コードの有効範囲は
7521h ~ 757Eh
7621h ~ 767Eh
:
7F21h ~ 7F7Eh
であり、757Fh~7620hなどは含まない。
・\$K (漢字ラベル文字指定) コマンドによる指定漢字コードも上記の1バイト目が
75から7Fまで、2バイト目が21から7Eとする。

ドット・パターンの配列は、

X ₁	D7	D6	D5	D4	D3	D2	D1	D0
X ₂								
X ₃								
X ₄								
X ₅								
X ₆								
X ₇								
X ₈								

となり、P₃およびP₄は、上記の8バイトを1単位として考慮しサイズを指定するものとする。

なお、この1単位の配列は、P₃=2でP₄=3の場合、

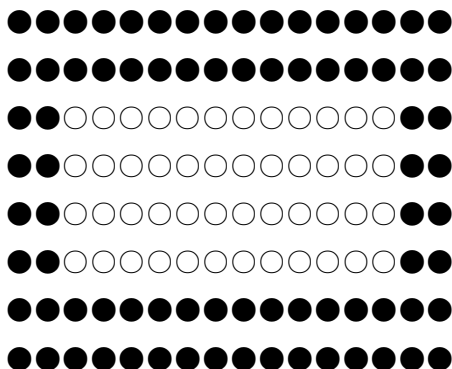
X ₁	X ₁₇	
1	3	5
X ₈	X ₂₄	
X ₉		
2	4	6
X ₁₆		

となるものとする。

[サンプル] 本コマンドで漢字コード「7521」に縦8ドット横16ドットの四角のパターンを登録する場合、

```
$A752112FFFFC0C0C0C0FFFF
      FFFF03030303FFFF
```

のコマンドを送信し、その後、\$Kコマンドにより漢字コード(75h21h)を送信することで、



という具合にプロットすることとなる。

第 11 章 ラベルコマンド

11. 2. 13 リピート指定 (\$O)

[機能] 本コマンドの直後のコマンドから印字起動コマンドまでを実行後、それぞれのコマンドを指定量だけ下方向に移動した位置に同一印字を、指定した繰り返し回数だけ実行する。

[書式] \$ O P₁ P₂ P₃

[パラメータ] P₁ : 本コマンドの実行後の繰り返し回数を指定。
3文字固定とし、有効範囲は000から255とする。
P₂ : 文字(12ドット)単位でのY方向への繰り返しの移動量を指定。
3文字固定とし、有効範囲は000から225とする。
P₃ : 文字(1ドット)単位でのY方向への繰り返しの移動量を指定。
2文字固定とし、有効範囲は00から12とする。

[注意] ・ P₃は、指定された値から-1した値のドット数を有効値とする。ただし、00の場合は-1しない。
・ 直後のコマンドを実行後の繰り返しのため、繰り返し回数+1だけ実行する。
・ \$Oの後の印字起動が\$Iの場合は、12ドット単位で移動し、\$Oの後の印字起動が\$Jの場合は、P₂の代わりに改ページする。
・ \$I、\$J以前に\$Oが複数個あった場合は、最後の\$Oのみ有効となる。
・ \$O以前のコマンドもリピートの対象とする。以下の例では②と④をリピートする。
①\$I(J)
②\$Lや\$K
③\$O
④\$Lや\$K
⑤\$I(J)

11. 2. 14 フィード指定 (\$S)

[機能] 指定したサイズだけ用紙送りを行う。

[書式] \$ S P₁ P₂

[パラメータ] P₁ : 文字(12ドット)単位での下方向への移動量を指定
3文字固定とし、有効範囲は000から225とする。
P₂ : 文字(1ドット)単位でのY方向への繰り返しの移動量を指定。
2文字固定とし、有効範囲は00から12とする。

[注意] ・ 本コマンドは、直後に\$Iの存在が必須であり、単独では機能しないものとする。
・ 現ページの印字データ有無に関わらず、用紙送りする。
・ 本指定は、直前に指定したコマンドの、現ページの最も下端にある印字位置からの送りとなる。
・ P₂は指定された値から-1した値のドット数を有効値とする。ただし、00の場合は-1しない。
・ 本コマンドに対するフィード開始位置は、印字終了した最下端位置より下で指定された位置とする。
・ \$O・\$Sと続く場合、後に指定されたコマンドのフィード量のみが有効となる。フィード量の加算はしない。
そのため、\$O\$\$S\$Iの場合は「\$Oのフィード量は無視される」となる。

11. 2. 15 ページ長指定1 (\$PG)

[機能] 本コマンドによりページ長の設定を行います。

[書式] \$ P G P₁

[パラメータ] P₁ : インチ単位でのページ長の設定を行う。
3文字固定とし、有効範囲は001から212とする。

[注意] ・オーバーレイ内での本コマンドは無効とする。
・0.1インチ単位で指定可能で、075は7.5インチを意味するものとする。
・初期値は設定に依存する。
・本コマンド受信後、現在位置はTOFになる。

11. 2. 16 ページ長指定2 (\$PL)

[機能] 本コマンドによりページ長の設定を行います。

[書式] \$ P L P₁

[パラメータ] P₁ : 6 L P I の行単位でページ長設定を行う。
3文字固定とし、有効範囲は001から127とする。

[注意] ・オーバーレイ内での本コマンドは無効とする。
・初期値は設定に依存する。
・本コマンド受信後、現在位置はTOFになる。

第 1 1 章 ラベルコマンド

1 1 . 2 . 1 7 ラベル印字開始 1 (\$ I)

[機能] 本コマンドにより受信済みで、かつ、バッファ内にある未印字データを印刷する。改頁動作は伴わない。

[書式] \$ I

[注意] ・オーバーレイ内での本コマンドは無効とする。
・最大印字領域は 2 1 . 2 インチとする。
・印字終了位置は印字最下端（ドット位置）より下で、かつ、1 2 で割り切れる最小値とする。
・本コマンドに続く制御コードが 0 C h の場合、ラベルモード内の指定用紙長に従い改頁動作を行なう。

1 1 . 2 . 1 8 ラベル印字開始 2 (\$ J)

[機能] 本コマンドにより受信済みで、かつ、バッファ内にある未印字データを印刷すると共に、指定されている用紙長に基づき改頁動作を行なう。

[書式] \$ J

[注意] ・オーバーレイ内での本コマンドは無効とする。
・CE設定により、印字データのない状態での着信時、改頁動作（空白ページ）をする／しないの切替が可能。

1 1 . 2 . 1 9 バッファ・クリア (\$ C)

[機能] 本コマンドにより受信バッファ内にある未印字データを全てクリアする。

[書式] \$ C

[注意] ・オーバーレイ内での本コマンドは無効とする。
・対象となるバッファは「受信バッファ」と「オーバーレイ展開バッファ」「データ展開バッファ」とする。ただし、「外字登録バッファ」と「オーバーレイ登録バッファ」は除く。

1 1 . 2 . 2 0 高速印字指定 (\$ Q I)

[機能] 本コマンドは受け捨てます。機能しません。

[書式] \$ Q I

11. 2. 21 高速印字解除 (\$QO)

[機能] 本コマンドは受け捨てます。機能しません。

[書式] \$ Q O

11. 2. 22 1バイト系OCR-Bフォント指定 (\$M)

[機能] 1バイト系のANK文字をOCR-Bフォントで印字を行う。

[書式] \$ M P₁ P₂ P₃ P₄ P₅ [P₆ P₇ P₈] — (データ) —

[パラメータ]

P₁ : 文字(8ドット)単位でのX方向印字開始位置を指定
3文字固定とし、有効範囲は000から303とする。

P₂ : ドット単位でのX方向印字開始位置を指定
1文字固定とし、有効範囲は0から7とする。

P₃ : 文字(12ドット)単位でのY方向印字開始位置を指定
3文字固定とし、有効範囲は000から225とする。

P₄ : ドット単位でのY方向印字開始位置を指定
2文字固定とし、有効範囲は00から11とする。

P₅ : X方向の拡大倍率を指定
3文字固定とし、有効範囲は001から255とする。

P₆ : Y方向の拡大倍率を指定
3文字固定とし、有効範囲は001から255とする。
省略可能であり、省略時解釈はP₅と同じとする。

P₇ : 文字の回転を反時計回りに指定
1文字固定とし、有効値は下記のみとする。
0 : 0° 回転 (省略時解釈)
1 : 90° 回転
2 : 270° 回転
3 : 180° 回転
4 : 180° 回転 (文字列は左方向へ展開)

P₈ : 文字の反転印字指定
1文字固定とし、有効値は下記のみとする。
N : 通常印字 (省略時解釈)
R : 反転印字

(データ) : 1バイト系のANK文字とする。

[注意]

- ・回転パラメータ (P₇) のポジショニングと印字結果は「ANKラベル文字指定 (\$L)」の<P₇に対する印刷例>を参照。
- ・P₆ ~ P₈は、後続パラメータからの1個単位での省略が可能とする。
- ・反転印字はボディフェースの外側1ドットを境界線にする。X方向開始点座標P₁, P₂の値が000, 0の場合、あるいはY方向開始点座標P₃, P₄が000, 00の場合は、その辺に対する境界線は引かれない

第 11 章 ラベルコマンド

11.3 拡張ラベルコマンド

- [注 意] ・各コマンドは、各パラメータに有効値以外の指定等があった場合、文法エラーとしてコマンドを無効とする。
・コマンド識別子 @ は、[ESC]コードでも有効とする。

11.3.1 ANKラベル文字指定 (@L)

[機 能] 1バイト系のANK文字印字を行う。

[書 式] @ L P₁ P₂ P₃ P₄ P₅ [P₆ P₇] — (データ) —

[パラメータ] P₁ : 横方向印字開始位置をインチ単位で指定
2文字固定とし、有効範囲は00から13とする。
P₂ : 横方向印字開始位置を1/100インチ単位で指定
2文字固定とし、有効範囲は00から99とする。
P₃ : 縦方向印字開始位置をインチ単位で指定
2文字固定とし、有効範囲は00から13とする。
P₄ : 縦方向印字開始位置を1/100インチ単位で指定
2文字固定とし、有効範囲は00から99とする。
P₅ : 横方向の拡大倍率を指定
3文字固定とし、有効範囲は001から255とする。
P₆ : 縦方向の拡大倍率を指定
3文字固定とし、有効範囲は001から255とする。
省略可能であり、省略時解釈はP₅と同じとする。
P₇ : 文字の回転を反時計回りに指定
1文字固定とし、有効値は下記のみとする。
0 : 0° 回転 (省略時解釈)
1 : 90° 回転
2 : 270° 回転
3 : 180° 回転
4 : 180° 回転 (文字列は左方向へ展開)
(データ) : 1バイト系のANK文字のみとする。

- [注 意] ・P₆、P₇の省略は、同時省略のみ有効とする。
・回転パラメータ (P₇) のポジショニングと印字結果は「ANKラベル文字指定 (\$L)」の<P₇に対する印刷例>を参照。
・反転印字はボディフェースの外側1ドットを境界線にする。X方向開始点座標P₁、P₂の値が000,0の場合、あるいはY方向開始点座標P₃、P₄が000,00の場合は、その辺に対する境界線は引かれない

11.3.2 漢字ラベル文字指定 (@K)

[機能] 2バイト系の漢字文字印字を行う。

[書式] @ K P₁ P₂ P₃ P₄ P₅ [P₆ P₇] — (データ) —

[パラメータ]

P₁ : 横方向印字開始位置をインチ単位で指定
2文字固定とし、有効範囲は00から13とする。

P₂ : 横方向印字開始位置を1/100インチ単位で指定
2文字固定とし、有効範囲は00から99とする。

P₃ : 縦方向印字開始位置をインチ単位で指定
2文字固定とし、有効範囲は00から13とする。

P₄ : 縦方向印字開始位置を1/100インチ単位で指定
2文字固定とし、有効範囲は00から99とする。

P₅ : 横方向の拡大倍率を指定
3文字固定とし、有効範囲は001から255とする。

P₆ : 縦方向の拡大倍率を指定
3文字固定とし、有効範囲は001から255とする。
省略可能であり、省略時解釈はP₅と同じとする。

P₇ : 文字の回転を反時計回りに指定
1文字固定とし、有効値は下記のみとする。
0 : 0° 回転 (省略時解釈)
1 : 90° 回転
2 : 270° 回転
3 : 180° 回転
4 : 180° 回転 (文字列は左方向へ展開)

(データ) : 2バイト系の漢字文字のみとする。使用する漢字コード体系により表記方法が若干異なります。

[注意]

- P₆、P₇の省略は、同時省略のみ有効とする。
- 回転パラメータ (P₇) のポジショニングと印字結果は「ANKラベル文字指定 (\$L)」の<P₇に対する印刷例>を参照。
- 基本的には「—」で囲まれた2バイトのデータを漢字と解釈するが、SO (0Eh) / SI (0Fh) で囲まれた2バイトのデータも有効とする。
- 下記データ列の場合の40hは無視の考慮が必要。ただし、2バイト系スペースは有効とする。
\$K00...—40h 0Eh 漢字 0Fh 40h —
- 最後の—の後に、\$...とコマンドが続く場合は、設定によりデリミット可能とする。
- 反転印字はボディフェースの外側1ドットを境界線にする。X方向開始点座標P₁、P₂の値が000,0の場合、あるいはY方向開始点座標P₃、P₄が000,00の場合は、その辺に対する境界線は引かれない。
- 漢字コードをJISコードで動作させる場合は、2Dh, 24hと続くデータの場合 (-\$) デリミッタと判断され、コマンドは終了する。したがって2Dh, 24hを漢字コードとして認識させたい場合「ラベル識別子をデリミッタとする」設定を無効にする。IBMホストコード60h, E0h (-\$) も同様。
- 「—」と「—」の間に制御コードが含まれていた場合動作の保証はできません。

第 11 章 ラベルコマンド

11.3.3 横バーコード印字指定 (@B)

[機能] 指定された位置から横方向のバーコードを印刷する。

[書式] @ B P₁ P₂ P₃ P₄ P₅ P₆ P₇ — (データ) —

[パラメータ] P₁ : 横方向印字開始位置をインチ単位で指定
2文字固定とし、有効範囲は00から13とする。
P₂ : 横方向印字開始位置を1/100インチ単位で指定
2文字固定とし、有効範囲は00から99とする。
P₃ : 縦方向印字開始位置をインチ単位で指定
2文字固定とし、有効範囲は00から13とする。
P₄ : 縦方向印字開始位置を1/100インチ単位で指定
2文字固定とし、有効範囲は00から99とする。
P₅ : バーコードの高さをドット単位で指定。
3文字固定とし、有効範囲は001から225とする。
但し、JAN標準とJAN短縮は243までとする。
P₆ : 最小のバーの太さをドット単位で指定。
1文字固定とし、有効範囲は1から9とする。
P₇ : バーコードの種類を指定。
P11-28の<P7に対する一覧表>を参照。
1文字固定とし、有効範囲は0から9、A、B、C、X、Zとする。

[注意] ・数値データを自動的に印字します。P11-29, 30の<数値データの印字>を参照。
・X方向の印字位置は、開始位置より終了位置が小さい場合文法エラーとする。
・位置指定は、バーコードの左上からの展開となる。

11.3.4 縦バーコード印字指定 (@T)

[機能] 指定された位置から縦方向のバーコードを印刷する。

[書式] @ T P₁ P₂ P₃ P₄ P₅ P₆ P₇ — (データ) —

[パラメータ]

P ₁	:	横方向印字開始位置をインチ単位で指定 2文字固定とし、有効範囲は00から13とする。
P ₂	:	横方向印字開始位置を1/100インチ単位で指定 2文字固定とし、有効範囲は00から99とする。
P ₃	:	縦方向印字開始位置をインチ単位で指定 2文字固定とし、有効範囲は00から13とする。
P ₄	:	縦方向印字開始位置を1/100インチ単位で指定 2文字固定とし、有効範囲は00から99とする。
P ₅	:	バーコードの高さをドット単位で指定。 3文字固定とし、有効範囲は001から225とする。 但し、JAN標準とJAN短縮は243までとする。
P ₆	:	最小のバーの太さをドット単位で指定。 1文字固定とし、有効範囲は1から9とする。
P ₇	:	バーコードの種類を指定。 P11-28の<P ₇ に対する一覧表>を参照。 1文字固定とし、有効範囲は0から9、A、B、C、X、Zとする。

[注意]

- ・数値データを自動的に印字します。P11-29, 30の<数値データの印字>を参照。
- ・X方向の印字位置は、開始位置より終了位置が小さい場合文法エラーとする。
- ・位置指定は、バーコードの左上からの展開となる。

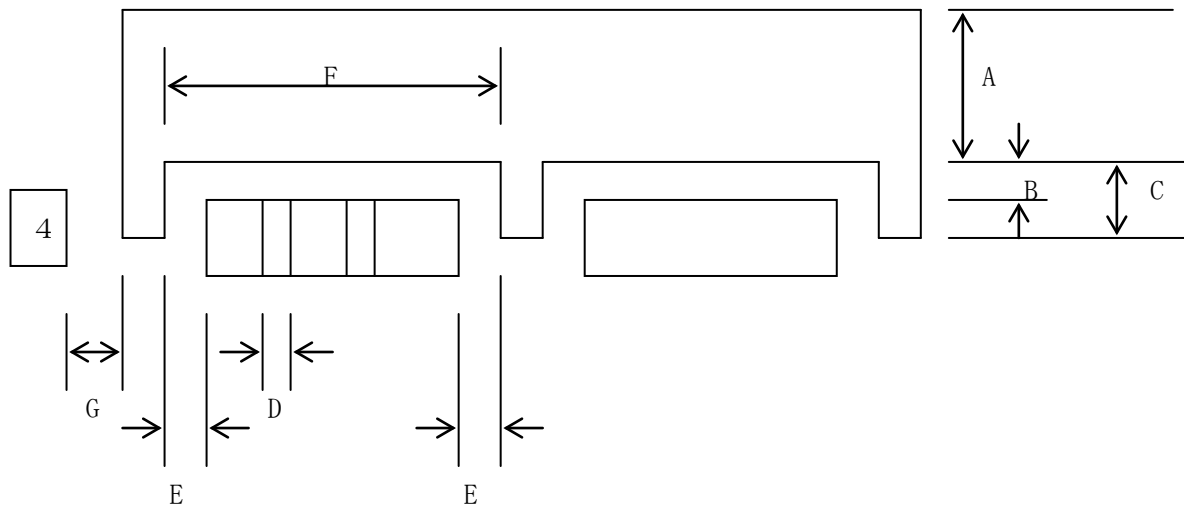
< P₇ に対する一覧表 >

P ₇	種類	内容	使用可能データ
0	MSI	スタート、ストップ・コードが付きますが、チェックコードは付きません。	0~9
1	JAN標準	J I S 規格のスタンダード・バージョンです。データ部は、13桁固定です。最初の1桁がフラグ・キャラクターに割当てられます。モジュラ・チェック・キャラクターは内容に関して意識しません。	0~9
2	2 of 5 Industrial	START/STOPキャラクターは自動付加	0~9
3	2 of 5 Interleaved	START/STOPキャラクターは自動付加	0~9
4	CODA BAR (NW-7)	START/STOPキャラクターはデータ部に付加してください。他に A、B、C の3種類サポート、最適サイズを選択してください。	0~9 * . + : / \$ - ABCDENTはSTART/STOPキャラクター
5	CODE 39 (Normal)	START/STOPキャラクターは自動付加。他に“8”(Wide)と“9”(Narrow)をサポート、最適サイズを選択してください。	0~9 A~Z - . * \$ / + % SP
6	2 of 5 Matrix	START/STOPキャラクターは自動付加。	0~9
7	JAN短縮	J I S 規格の短縮バージョンです。データ部は、8桁固定です。最初の1桁がフラグ・キャラクターに割当てられます。モジュラ・チェック・キャラクターは内容に関して意識しません。	0~9
8	CODE 39 (Wide)	START/STOPキャラクターは自動付加。他に“5”(Normal)と“9”(Narrow)をサポート、最適サイズを選択してください。	0~9 A~Z - . * \$ / + % SP
9	CODE 39 (Narrow)	START/STOPキャラクターは自動付加。他に“5”(Normal)と“8”(Wide)をサポート、最適サイズを選択してください。	0~9 A~Z - . * \$ / + % SP
A	CODA BAR (NW-7)	START/STOPキャラクターはデータ部に付加してください。他に 4、B、C の3種類サポート、最適なサイズを選択してください。	0~9 * . + : / \$ - ABCDENTはSTART/STOPキャラクター
B	CODA BAR (NW-7)	START/STOPキャラクターはデータ部に付加してください。他に 4、A、C の3種類サポート、最適なサイズを選択してください。	0~9 * . + : / \$ - ABCDENTはSTART/STOPキャラクター
C	CODA BAR (NW-7)	START/STOPキャラクターはデータ部に付加してください。他に 4、A、B の3種類サポート、最適なサイズを選択してください。	0~9 * . + : / \$ - ABCDENTはSTART/STOPキャラクター
X Z	カスタマー バーコード	START/STOPキャラクターは自動付加	0~9 A~Z -

- 【注意】
- ・ CODE39は、スタートストップコードがデータ内に存在する場合は自動付加しない。
 - ・ CODE39の添え文字にスタートストップコードは印刷しない。
 - ・ カスタマーバーコードの添え文字は印刷しない。

< 数値データの印字 >

◆ JAN 標準と JAN 短縮の場合



A : P_5 で指定された長さ

B : 6 ドット固定

C : 12 ドット固定

D : F の長さを桁数で割った値

E : F の長さを桁数で割った値とその余りの $1/2$ を加えた値

F : データ・エリアの長さ

G : F の長さに比例した値 レフトガードバー左端 - (ガードバー間の幅 $\div 6$) - 8

• JAN 短縮

印字開始位置 : レフトガードバー右端 + ((ガードバー間の幅 $\div 4$) $\div 2$) - 8

センタバー右端 + ((ガードバー間の幅 $\div 4$) $\div 2$) - 8

文字ピッチ : ガードバー間の幅 $\div 4$

• JAN 標準

印字開始位置 : レフトガードバー右端 + ((ガードバー間の幅 $\div 6$) $\div 2$) - 8

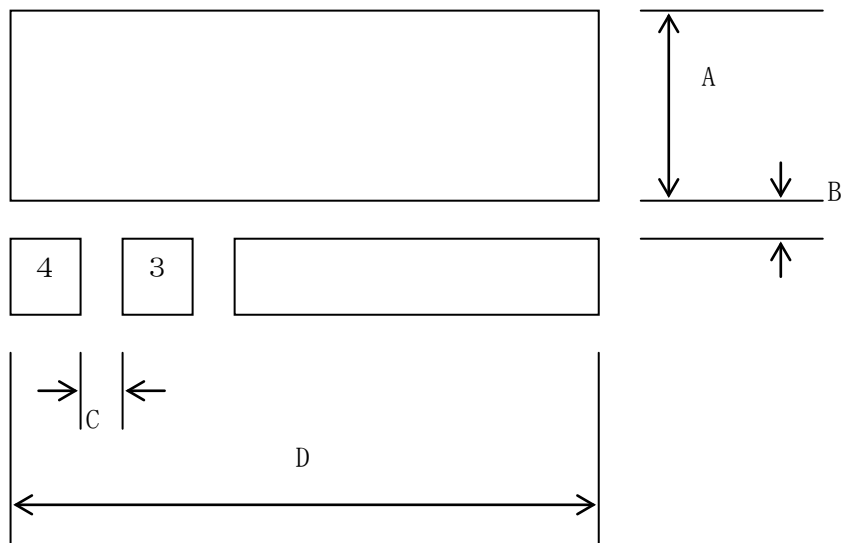
センタバー右端 + ((ガードバー間の幅 $\div 6$) $\div 2$) - 8

左端の文字の印字開始位置 : レフトガードバー左端 - (ガードバー間の幅 $\div 6$) - 8

文字ピッチ : ガードバー間の幅 $\div 6$

【注意】 JAN 短縮の場合、上記 4 のキャラクター (フラッグ・キャラクター) は印字されません。

◆ その他の場合



- A : P₅で指定された長さ
- B : 6 ドット固定
- C : Dの長さを桁数で割った値
- D : データ・エリアの長さ

印字開始位置 : バーコード左端 + ((バーコード全体の幅 ÷ 文字数) ÷ 2) - 8

文字ピッチ : バーコード全体の幅 ÷ 文字数

- 【注意】**
- ・ DをCで割った時の余りが最後に現れます。
 - ・ 数値データを印字するキャラクターの大きさは、2 × 2のラベル文字を使用します。
 - ・ 文字のサイズは、16 × 24ドットとなります。
 - ・ 数値データの場所がない場合は、印字されません。

11.3.5 漢字コード体系指定 (@!)

[機能] 以降の漢字ラベル文字指定のデータ部分で使用する漢字コード体系を指定する。

[書式] @ ! P₁ P₂

[パラメータ] P₁ : 漢字コード体系を指定
0 : J I S コード
1 : シフト J I S コード
2 : I B M ホスト漢字コード
P₂ : コード表記を指定
H : バイナリ表記 (漢字 1 文字あたり 2 バイト必要となる)
A : ASCII 表記 (漢字 1 文字あたり 4 バイト必要となる)

[注意] ・コード体系の初期設定は、3270/5250はIBMホスト漢字コード体系、LPRはJISコード体系です。
・コード表記の初期設定はバイナリ表記とする。
・P₂の値が不正な値であってもP₁は有効とする。
・P₁の値が不正な値であってもP₂は有効とする。

11.3.6 ステータス通知指定 (@?)

[機能] 本コマンドは受け捨てます。機能しません。

[書式] @ ?

第 11 章 ラベルコマンド

11.3.7 1バイト系OCR-Bフォント指定 (@M)

[機能] 1バイト系のANK文字をOCR-Bフォントで印字を行う。

[書式] @ M P₁ P₂ P₃ P₄ P₅ [P₆ P₇ P₈] — (データ) —

[パラメータ]

P₁ : 横方向印字開始位置をインチ単位で指定
2文字固定とし、有効範囲は00から13とする。

P₂ : 横方向印字開始位置を1/100インチ単位で指定
2文字固定とし、有効範囲は00から99とする。

P₃ : 縦方向印字開始位置をインチ単位で指定
2文字固定とし、有効範囲は00から13とする。

P₄ : 縦方向印字開始位置を1/100インチ単位で指定
2文字固定とし、有効範囲は00から99とする。

P₅ : X方向の拡大倍率を指定
3文字固定とし、有効範囲は001から225とする。

P₆ : Y方向の拡大倍率を指定
3文字固定とし、有効範囲は001から225とする。
省略可能であり、省略時解釈はP₅と同じとする。

P₇ : 文字の回転を反時計回りに指定
1文字固定とし、有効値は下記のみとする。
0 : 0° 回転 (省略時解釈)
1 : 90° 回転
2 : 270° 回転
3 : 180° 回転
4 : 180° 回転 (文字列は左方向へ展開)

P₈ : 文字の反転印字指定
1文字固定とし、有効値は下記のみとする。
N : 通常印字 (省略時解釈)
R : 反転印字

(データ) : 1バイト系のANK文字とする。

[注意]

- P₆ ~ P₈は、後続パラメータからの1個単位での省略が可能とする。
- 回転パラメータ (P₇) のポジショニングと印字結果は「ANKラベル文字指定 (\$L)」の<P₇に対する印刷例>を参照。
- 反転印字はボディフェースの外側1ドットを境界線にする。X方向開始点座標P₁, P₂の値が00, 00の場合、あるいはY方向開始点座標P₃, P₄が00, 00の場合は、その辺に対する境界線は引かれない。

11.3.8 拡張外字登録 (@F)

[機能] 指定する漢字コードに対して外字登録を行う。

[書式] @ F P₁ P₂ P₃ P₄ -X₁ X₂ ~ X_n -

[パラメータ] P₁ : 漢字コードの1バイト目を指定
1バイト固定、有効範囲は75hから7Fhとする。
P₂ : 漢字コードの2バイト目を指定
1バイト固定、有効範囲は21hから7Ehとする。
P₃ : 縦方向の登録文字サイズを8ドット単位で指定
3文字固定、有効範囲は001からMAXとする。
P₄ : 横方向の登録文字サイズを8ドット単位で指定
3文字固定、有効範囲は001から272とする。
X₁ X₂ ~ X_n : 4桁までのアスキー・コードの数字で表され、桁数の区切りは”,” ”か”-”またはLFコードとする。[サンプル]を参照。

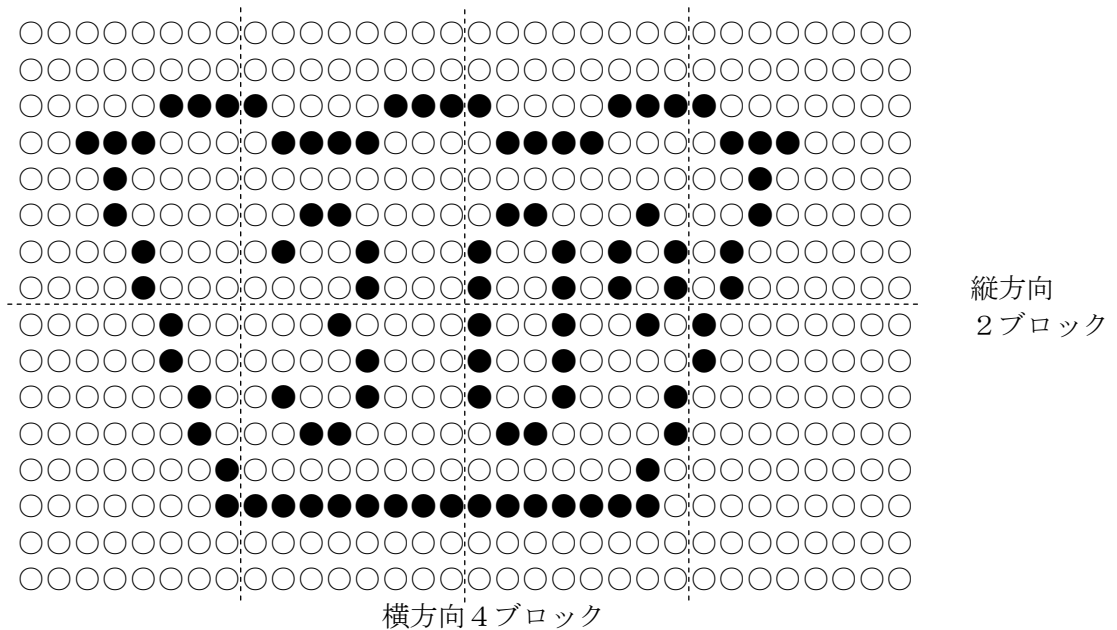
[登録方法] ・ P₁で指定された縦のサイズまで、上から順番に登録していく。
・登録を始めるとき、縦のポイントを0にし、与えられたデータ分の横線を引いて登録する。
・LFが見つかると、縦のポイントを1つずつ増やしていく。
・“-”が見つかるまで登録を続ける。ただし、P₁で指定した値より縦のポイントがオーバーした場合は、それ以降のデータを無視する。
・登録データは2つで1組なので、奇数個のデータの後ろに”-”やLFコードがきた場合は無視される。
・登録データの1つ目と2つ目の大きさが逆の場合でも、登録は可能。
・縦のサイズよりも小さいサイズで、終了マーク”-”があった場合は、残りを空白として登録する。

[注意] ・漢字コードの有効範囲は
7521h ~ 757Eh
7621h ~ 767Eh
:
7F21h ~ 7F7Eh
であり、757Fh~7620hなどは含まない。
・\$K (漢字ラベル文字指定) コマンドによる指定漢字コードも上記の1バイト目が75から7Fまで、2バイト目が21から7Eとする。

[サンプル] 本コマンドで漢字コード「7521」に縦2ブロック（8ドット）横4ブロック（32ドット）のパターンを登録する場合、

```
@ F 75h 21h 0 0 2 0 0 4 - (LF)
(LF)
(LF)
6, 9, 14, 17, 22, 25, (LF)
3, 5, 10, 13, 18, 21, 26, 28, (LF)
4, 4, 27, 27, (LF)
4, 4, 12, 13, 18, 19, 23, 23, 27, 27, (LF)
5, 5, 11, 11, 14, 14, 17, 17, 20, 20, 22, 22, 24, 24, 26, 26, (LF)
5, 5, 14, 14, 17, 17, 20, 20, 22, 22, 24, 24, 26, 26, (LF)
6, 6, 13, 13, 17, 17, 20, 20, 23, 23, 25, 25, (LF)
6, 6, 14, 14, 17, 17, 20, 20, 25, 25, (LF)
7, 7, 11, 11, 14, 14, 17, 17, 20, 20, 24, 24, (LF)
7, 7, 12, 13, 18, 19, 24, 24, (LF)
8, 8, 23, 23, (LF)
8, 23, (LF)
- (LF)
```

のコマンドを送信し、その後、\$ Kコマンドにより漢字コード（75h21h）を送信することで、



という具合にプロットすることとなる。

11.4 ラベル・オーバーレイ・コマンド

- [仕様]
- ・オーバーレイの種類は2種類（標準、オプション）あり、オーバーレイ番号で管理され、それぞれ10パターンまで登録できる。
 - ・オーバーレイの登録開始指定（@O）からオーバーレイの登録終了指定（@P）までを登録データとして扱う。1つのオーバーレイが登録できる最大バイト数は、標準、オプションとも24Kバイトまでとし、24Kバイトを超える場合は超えるものを無視する。
 - ・オーバーレイとして使用できる最大領域は、標準、オプションそれぞれ64Kバイトです。登録領域を越えて登録を行う場合は、登録されたオーバーレイ番号の古い順番から削除される。
 - ・すでに登録済みのオーバーレイ番号に新しいオーバーレイを登録する場合は上書き登録となる。
 - ・オーバーレイの呼び出し（@Q）は、ラベルモードを終了するまで有効となる。
 - ・一度登録したオーバーレイは、プリンターの電源がONである限り登録領域を超えて削除されるか再登録により上書きされるまで有効となる。
- [注意]
- ・オーバーレイ・データは、マージされる実データの頁長を超えないように設計する。（オーバーレイ・データが実データを超える部分も描画されるため）
 - ・オーバーレイ登録データ内において下記コマンドの使用は禁止とする。
 - (1)オーバーレイ・データの登録開始指定
 - (2)オーバーレイの登録終了指定
 - (3)オーバーレイ呼出しの指定
 - ・オーバーレイ登録データ内において下記コマンドは無視する。
 - (1)用紙長指定（\$PG、\$PL）
 - (2)ラベル印字指定（\$I、\$J）
 - ・各コマンドは、各パラメータに有効値以外の指定等があった場合、文法エラーとしてコマンドを無効とする。
 - ・コマンド識別子 @ は、[ESC]コードでも有効とする。

第 11 章 ラベルコマンド

11.4.1 オーバーレイ・データの登録開始指定 (@O)

[機能] 以降に記述されるラベルコマンドをオーバーレイ用登録データとして指定されたオーバーレイ番号に登録を開始する。

[書式] @ O P₁

[パラメータ] P₁ : オーバーレイ番号を指定する。
1文字固定とし、有効範囲は標準:0~9, オプション:A~Jとする。
オーバーレイ番号0を未登録とし、オーバーレイを行わない場合に指定します。

[注意] ・オーバーレイ・データの横罫線描画 (\$DH) またはBOX罫線描画 (\$H) において、太い線分がページ長を超える場合、オーバーする分の最少で1/2をページの最下端から上方向へ詰めて描画する。

11.4.2 オーバーレイ・データの登録終了指定 (@P)

[機能] オーバーレイ用データの登録を終了する。

[書式] @ P

11.4.3 オーバーレイ呼び出しの指定 (@Q)

[機能] 以降に記述されるラベルコマンドの印字起動時にマージするオーバーレイの指定を行なう。

[書式] @ Q P₁

[パラメータ] P₁ : オーバーレイ番号を指定する。
1文字固定とし、有効範囲は0から9とする。

<オーバーレイ作成例>

@ O P₁ と@ P で囲まれたラベルコマンドはオーバーレイ登録用データとして解釈し、指定されたオーバーレイ番号に登録します。その後、@ Q P₁ で呼出し、以降のラベルデータと\$ Jの印字起動によりマージし印刷を行ないます。

```

@O1                <——オーバーレイ番号“1”の登録開始
$H0000100001000000500001
$L000002000003-OVERLAY 1-
@P                <——オーバーレイ番号“1”の登録終了
@O2                <——オーバーレイ番号“2”の登録開始
$H0000150001000000500001
$L000002000003-OVERLAY 2-
@P                <——オーバーレイ番号“2”の登録終了

@Q2                <——オーバーレイ番号“2”の呼出し
$PG040
$L0000000000005-DATA:A-1-    <——オーバーレイ番号“2”に
$J                        対するマージデータ
$L0000000000005-DATA:A-2-    <——オーバーレイ番号“2”に
$J                        対するマージデータ

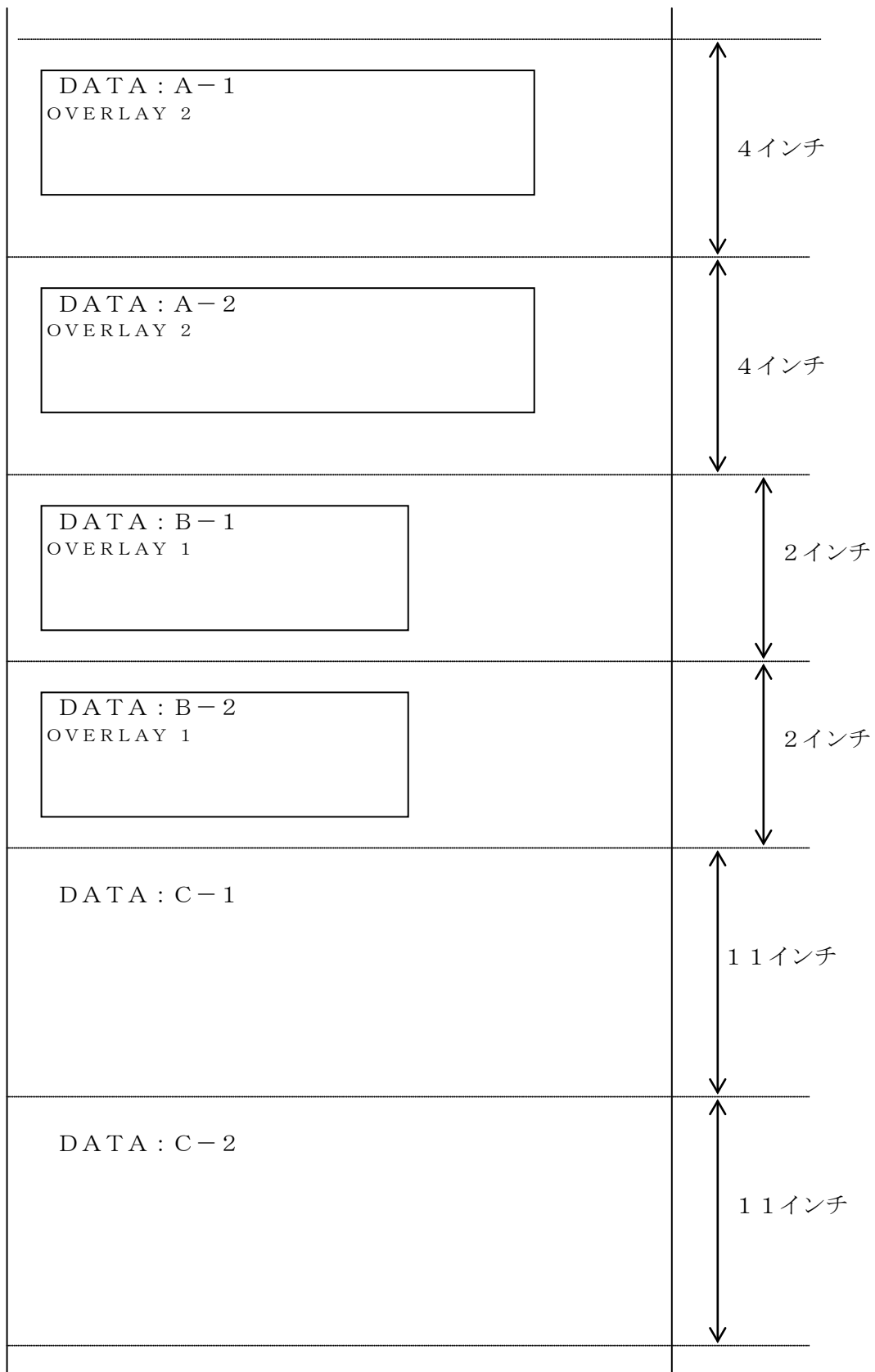
@Q1                <——オーバーレイ番号“1”の呼出し
$PG020
$L0000000000005-DATA:B-1-    <——オーバーレイ番号“1”に
$J                        対するマージデータ
$L0000000000005-DATA:B-2-    <——オーバーレイ番号“1”に
$J                        対するマージデータ

@Q0                <——オーバーレイ番号“0”の呼出し
$PG110
$L0000000000005-DATA:C-1-    <——オーバーレイ番号“0”に
$J                        対するマージデータ
$L0000000000005-DATA:C-2-    <——オーバーレイ番号“0”に
$J                        対するマージデータ

```

第 11 章 ラベルコマンド

印字結果は下記のようにになります。



付録 A 制御コード

A-1 日本語モード		
1	装置制御	
1-1	ヌル (NUL)	X' 00'
1-2	ベル (BEL)	X' 07'
1-3	装置制御 1 (DC 1)	X' 11'
1-4	装置制御 3 (DC 3)	X' 13'
1-5	取り消し (CAN)	X' 18'
1-6	初期化設定	ESC ~ 01 00 00
2	データ処理制御	
2-1	全文字印字指定	ESC ~ 08 N1 N2 C1 C2 .. CN
3	印字動作制御	
3-1	高速印字モード指定	ESC 0 , ESC ~ 0E 00 01 01
3-2	高速印字モード解除	ESC P , ESC ~ 0E 00 01 02
4	用紙操作	
4-1	単票用紙排紙	ESC V , ESC ~ 0E 00 01 06
5	書式定義	
5-1	行送り量指定	ESC % 9 N1 N2
5-2	文字ピッチ設定	ESC ~ 02 00 01 N
5-3	改行ピッチの設定	ESC ~ 03 00 01 N
5-4	ページ長設定	ESC F , ESC ~ N1 N2 C1 C2 (C3)
5-5	水平タブ設定	ESC ~ 18 N1 N2 HT1 HT2 .. HTN
5-6	垂直タブ設定	ESC ~ 19 N1 N2 VT1 VT2 .. VTN
5-7	左右マージンの設定	ESC ~ 1A 00 02 LM RM
5-8	ミシン目スキップの設定	ESC ~ 1B 00 01 N
6	イメージ処理	
6-1	イメージ・データ転送	ESC % 1 N1 N2 P1 P2 P3 .. PN
6-2	イメージ・データ拡大転送	ESC % 2 N1 N2 P1 P2 P3 .. PN
6-3	固定長イメージ転送 (F S)	X' 1C'
6-4	3バイト転送モード設定	ESC (, ESC ~ 0E 00 01 15
6-5	2バイト転送モード設定	ESC) , ESC ~ 0E 00 01 16
7	罫線	
7-1	罫線印刷	ESC ~ 16 N1 N2 C0 C1 ... CN
8	フォント選択	

付録A 制御コード

8-1	フォントの指定	ESC ~ 06 00 01 N
8-2	横幅縮小文字設定	ESC ~ 0E 00 01 07
8-3	横幅縮小文字解除	ESC ~ 0E 00 01 08
8-4	縦書文字設定	ESC ~ 0E 00 01 0B
8-5	縦書文字解除	ESC ~ 0E 00 01 0C
8-6	上付き文字設定	ESC ~ 0E 00 01 0D
8-7	下付き文字設定	ESC ~ 0E 00 01 0E
8-8	上付き/下付き文字指定解除	ESC ~ 0E 00 01 0F
9	文字拡大	
9-1	文字スケールの設定	ESC ~ 20 00 03 N1 N2 02
9-2	横倍角文字設定	ESC [, ESC ~ 0E 00 01 09
9-3	横倍角文字解除	ESC] , ESC ~ 0E 00 01 0A
10	印字位置制御	
10-1	後退 (BS)	X' 08'
10-2	水平タブ (HT)	X' 09'
10-3	改行 (LF)	X' 0A'
10-4	垂直タブ (VT)	X' 0B'
10-5	書式送り (FF)	X' 0C'
10-6	復帰 (CR)	X' 0D'
10-7	間隔 (SP)	X' 20'
10-8	可変飛越し	ESC % 3 N1 N2
10-9	可変逆飛越し	ESC % 4 N1 N2
10-10	可変行送り	ESC % 5 N1 N2
10-11	復帰点設定	ESC % 6 N1 N2
10-12	可変行戻り	ESC % 8 N1 N2
10-13	半行逆送り	ESC ~ 0E 00 01 13
10-14	半行送り	ESC ~ 0E 00 01 14
10-15	水平方向位置移動	ESC ~ 1C 00 02 N M
10-16	垂直方向位置移動	ESC ~ 1D 00 02 N M
11	印字修飾	
11-1	強調印字設定	ESC ~ 0E 00 01 17
11-2	強調印字解除	ESC ~ 0E 00 01 18
11-3	二重印字指定	ESC ~ 0E 00 01 19
11-4	二重印字解除	ESC ~ 0E 00 01 1A
11-5	下線の設定/解除	ESC ~ 11 00 01 N
11-6	重ね打ちモード設定/解除	ESC ~ 13 N1 N2 C1 C2 C3(C4)
12	バーコード	
12-1	バーコード印字形式設定	ESC ~ 40 N1 N2 00 00 OR BC MD NBW NSW WBW WSW CGP HT LMG RMG
12-2	バーコード印字	ESC ~ 42 N1 N2 XOF YOF FG d1 ... dn
13	無効コマンド	

両方向印字モード設定	ESC % B
片方向印字モード設定	ESC % U
単票用紙吸入	ESC S , ESC ~ 0E 00 01 05
用紙モードの切り替え	ESC ~ 10 00 01 N
プリンターエミュレーションの切り替え	ESC ~ 12 00 01 N

【印字開始条件】

イメージ・データや、文字コードだけを転送しても、印字されません。プリンターは、以下の制御コードを受信したとき、印字を開始します。

- 1) L F
- 2) C R
- 3) F F
- 4) B S
- 5) D C 3
- 6) V T
- 7) E S C % 4
- 8) E S C % 5
- 9) E S C % 6
- 1 0) E S C % 8
- 1 1) E S C S
- 1 2) E S C V
- 1 3) E S X 0 1 0 0 0 0
- 1 4) E S X 0 E 0 0 0 1 0 5
- 1 5) E S X 0 E 0 0 0 1 0 6
- 1 6) E S X 0 E 0 0 0 1 1 3
- 1 7) E S X 0 E 0 0 0 1 1 4
- 1 8) E S X 0 E 0 0 0 1 1 9
- 1 9) E S X 0 E 0 0 0 1 1 A
- 2 0) E S X 1 0 0 0 0 1 N
- 2 1) E S X 1 C 0 0 0 2 N M (現在の位置より左に移動するとき)
- 2 2) E S X 1 D 0 0 0 2 N M

また次の状態になったとき、印字が開始されます。

- 2 3) 右マージンを越えるデータを受け取ったとき
- 2 4) 行バッファがいっぱいになったとき

【用語説明】

以下に、制御コードの説明の中で使われる用語について述べます。

- (1) 16進数は、X ' N N ' で表記しています。
- (2) 2進数は、B ' ' で表記しています。
- (3) T O F (TOP OF FORM) とは、ページ先頭行位置のことです。

【注意】 最大印字幅は、13.2、8または13.6インチをユーザ選択機能によって選択できます。制御コードのパラメータで最大印字幅によって異なる有効範囲をもつものがあるので注意してください。

1 装置制御

1-1 ヌル (NUL) X'00'

何もしないで無視します。

1-2 ベル (BEL) X'07'

この制御コードを受け取るとブザーが鳴ります。

【注意】 初期設定により、"ブザー オフ" を選択するとこの制御コードを受けても無視されます。

1-3 装置制御 1 (DC1) X'11'

プリンターをオンラインにします。
この制御コードは、オフラインにおいて有効です。

1-4 装置制御 3 (DC3) X'13'

印字バッファの内容をすべて印字した後、プリンターをオフラインにします。

1-5 取り消し (CAN) X'18'

印字バッファの内容をすべてクリアし、印字ヘッドをレフトマージン位置まで戻し、プリンターをオンラインにします。
この制御コードは、オフラインでも有効です。
印字途中でCANコードを受け取ったときは、その行の印字をすべて行い、印字バッファに残っているデータをクリアします。
次のものはCANコードによってクリアされません。

- ・LFの間隔
- ・ページ長
- ・TOFからの現在行の位置
- ・片方向印字モードの設定
- ・両方向印字モードの設定
- ・イメージデータのN1, N2の値
- ・高速モード指定
- ・用紙モード
- ・文字ピッチ
- ・フォント・スタイル
- ・上下, 左右マージン
- ・上付き/下付き文字指定
- ・強調文字
- ・二重印字
- ・下線指定
- ・重ね打ちモード
- ・水平, 垂直タブ位置
- ・縦書モード
- ・文字スケール
- ・横幅縮小文字モード
- ・ミシン目スキップ

1-6 初期化設定 X' 1B 7E 01 00 00'

改ページ後、プリンターを初期設定値に戻します。印刷の終了時などに使用します。

2 データ処理制御

2-1 全文字印字指定 X' 1B 7E 08 N1 N2 C1 C2 .. CN'

N1, N2で指定されたバイト数のデータを文字セットで指定された文字コードとして受け取ります。
通常は制御コードとして用いられているコード (X' 1B' ~ X' 1C') も文字コードとして扱います。
CI (I = 1, ..., N) は、半角のとき1バイト、全角のときは2バイトとなります。
未定義コードは半角あるいは全角スペースになります。
(NUL (X' 00') は無視されます。)

3 印字動作制御

3-1 高速印字モード指定 X' 1B 4F', または、
X' 1B 7E 0E 00 01 01'

この制御コードを受け取ると、高速印字モードになります。
高速印字モードは高速印字モード解除コードを受け取るか、または「印刷モード」スイッチを押すことによって解除されます。

【注意】 現ラインの先頭以降を高速印字します。

3-2 高速印字モード解除 X' 1B 50', または、
X' 1B 7E 0E 00 01 02'

この制御コードを受け取ると、高速印字モードが解除されます。
「印刷モード」スイッチによって高速印字モードが選択されている場合は、この制御コードは無視されます。

**【注意】 ラインデータ有時：次ライン以降を高速印字解除します。
ラインデータ無時：現ライン以降を高速印字解除します。**

4 用紙操作

4-1 単票用紙排出 X' 1B 56', または
X' 1B 7E 0E 00 01 06'

改ページコードとして機能します。

5 書式定義

5-1 行送り量指定 X' 1B 25 39 N1 N2'

N1, N2で指定された量だけ0.21mm(1/120インチ)単位で、行送り量を指定します。

N1, N2の範囲はX'0001' ~X'003C'です。

操作パネルの「改行」スイッチによる行送りのときも有効です。

参考値

改行ピッチ	N1, N2	改行ドット
2 LPI	X'003C'	6 0
4 LPI	X'001E'	3 0
5 LPI	X'0018'	2 4
6 LPI	X'0014'	2 0
7.5LPI	X'0010'	1 6
8 LPI	X'000F'	1 5

5-2 文字ピッチ設定 X' 1B 7E 02 00 01 N'

文字ピッチを設定します。Nの値は、次のとおりです。

	Nの値	文字ピッチ (CPI)
半	X'32' または X'64'	1 0
	X'3C' または X'78'	1 2
角	X'43' または X'86'	1 3. 4
	X'4B' または X'96'	1 5
全	X'32' または X'64'	5
	X'3C' または X'78'	6
角	X'43' または X'86'	6. 7
	X'4B' または X'96'	7. 5

5-3 改行ピッチの設定 X' 1B 7E 03 00 01 N'

改行ピッチをN×1 / 10 LPI (行/インチ) に設定します。

下表の値以外は無視されます。

N	改行ピッチ (LPI)
X'14'	2
X'1E'	3
X'28'	4
X'32'	5
X'3C'	6
X'4B'	7. 5
X'50'	8

5-4 ページ長設定 X' 1B 46 N1 N2'、または
X' 1B 7E 04 N1 N2 C1 C2 (C3)'

X' 1B 46 N1 N2' では1/6インチを単位として、N1, N2によって1ページの長さを指定します。

N1, N2の範囲は、X' 0001' ~X' 01FF' です。

X' 1B 7E 04 N1 N2 C1 C2 (C3)' ではC1がX' 00' のとき、C2, C3は1ページの長さを1/6インチ単位でセットします。このときN1, N2はX' 00'、X' 03' でC2, C3の範囲はX' 0001' ~X' 01FF' です。

C1がX' 01' のときC2は1ページの長さを行単位でセットします。このときN1, N2はX' 00', X' 02' で、C2の範囲はX' 01' ~X' FF' です。C3は不要です。

C1がX' 02' のときC2は1ページの長さをインチ単位でセットします。このときN1, N2はX' 00', X' 02' で、C2の範囲はX' 01' ~X' FF' です。

5-5 水平タブ設定 X' 1B 7E 18 N1 N2 T1 T2 ... TN'

水平タブ位置を設定します。N1, N2で水平タブの個数を表わし、T1, T2... TN (各1バイト) でタブ設定を半角文字単位で指定します。

タブ位置は昇順とし、昇順がくずれたときはその前までのタブ位置が設定されます。

指定できる最大のタブは28個までです。28個を越えたときは、この制御コード全体が無視されます。

タブ位置は現在の文字ピッチで設定されます。

N1, N2がX' 0001', T1=X' 00' の場合は、デフォルトのタブセット(9桁目から8桁ごと)に設定されます。

また、N1, N2がX' 0000' の場合水平タブはクリアされます。

5-6 垂直タブ設定 X' 1B 7E 19 N1 N2 T1 T2 ... TN'

垂直タブ位置を設定します。N1, N2で垂直タブの個数を示し、T1 T2... TNでタブ位置を行単位で指定します。タブ位置は昇順とし、昇順がくずれたときは、その前までのタブ位置が設定されます。

設定できるタブは64個までです。

64個を越えたときは、この制御コード全体が無視されます。タブ位置は現在の行ピッチで設定されます。

N1, N2=0のとき垂直タブはクリアされます。

5-7 左右マージンの設定 X' 1B 7E 1A 00 02 LM RM'

LM, RMはレフトマージンとライトマージンの位置を印刷可能領域の最左端からの半角文字単位の桁数で指定します。

レフトマージンとライトマージンの間が12.7mmよりも少ない指定が行われたとき、RMの指定が右端(13.2インチあるいは13.6インチ)を越えたとき、LM, RMを0に指定したときは無視されます。

5-8 ミシン目スキップの設定 X' 1B 7E 1B 00 01 N'

ページの最終行から次ページの先頭行までNで指定された行数だけスキップして印字位置を動かす機能を指定します。

NがX' 00'の場合およびページ長コード、初期化設定コマンドを受け取ると、ミシン目スキップは初期値となります。

ミシン目スキップを指定した行数とページ長の差が12.7mmより少ない場合は無視されます。

【注意】 指定されたスキップ量がミシン目位置からTOFまでの長さより小さいとミシン目上に印刷されますのでご注意ください。

6 イメージ処理

6-1 イメージ・データ転送 X' 1B 25 31 N1 N2 P1 P2 P3 .. PN'

イメージ・データ水平方向のドット数を指定します。N1, N2は水平方向のドット列数を表します。

その値は(1~1440)最大印字幅=8インチの場合、X' 0001' ~X' 05A0'
または、(1~2376)最大印字幅=13.2インチの場合、X' 0001' ~X' 0948'
および、(1~2448)最大印字幅=13.6インチの場合、X' 0001' ~X' 0990' です。

制御コードに続きイメージデータを転送します。そのデータの順序は下記のとおりです。

MSB	P1	P4		PN-2
	P2	P5		PN-1
	P3	P6		PN
LSB				

N1, N2が一度指定された後で同じN1, N2の値を使用する場合には、FSコードが使用できます。

6-2 イメージ・データ拡大転送 X' 1B 25 32 N1 N2 P1 P2 P3 .. PN'

イメージ・データの横倍印字のドット数を設定します。N1, N2は倍にする前の水平方向のドット列数を表します。

その値は(1~1440)最大印字幅=8インチの場合、X' 0001' ~X' 05A0'
 または、(1~2376)最大印字幅=13.2インチの場合、X' 0001' ~X' 0948'
 および、(1~2448)最大印字幅=13.6インチの場合、X' 0001' ~X' 0990' です。

N1, N2が一度指定された後で同じN1, N2の値を使用する場合には、FSコードが使用できます。

6-3 固定長イメージ転送 (FS) X' 1C'

この制御コードは、ESC%1N1,N2または、ESC%2N1,N2の代わりに使えます。

この制御コードを使用する場合、すでにN1, N2が指定されている必要があります。

このとき参照されるN1, N2は、最も新しく指定されたN1, N2の値です。この制御コードに続いて送られるデータバイト数は、すでに指定されているN1, N2の値に矛盾してはいけません。

6-4 3バイト転送モード設定 X' 1B 28' または X' 1B 7E 0E 00 01 15'

イメージ・データを3バイトモードに設定します。電源を入れたときには、このモードに設定されます。

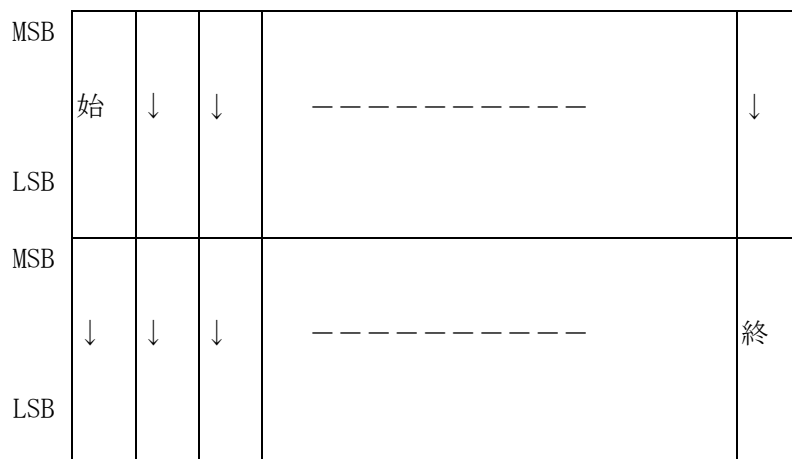
転送されるデータバイトの順序は、次のとおりです。

MSB	始	↓	↓	-----	↓
LSB					
MSB	↓	↓	↓	-----	↓
LSB					
MSB	↓	↓	↓	-----	終
LSB					

6-5 2バイト転送モード設定 X'1B 29'または
X'1B 7E 0E 00 01 16'

イメージ・データを2バイトモードに設定します。

転送されるデータバイトの順序は、次のとおりです。



7 罫線

7-1 罫線印刷 X'1B 7E 16 N1 N2 C0 C1 ... CN'

1行分の縦横の罫線を指定します。
その行の印字データを送る前にこの制御コードを送ってください。
パラメータの指定は次のとおりです。

N1, N2 N1, N2以後のバイト数
C0 = X'01'
C1...CN 罫線情報を次のように指定します。

ビット	7	6	5	4	3	2	1	0
			横罫線			縦罫線		

罫線の種類

ビット (3 2 1 0) 縦	ビット (7 6 5 4) 横
0 0 0 0 : 罫線なし	0 0 0 0 : 罫線なし
0 0 0 1 : 実線	0 0 0 1 : 実線
0 0 1 0 : 太い実線	0 0 1 0 : 太い実線
0 0 1 1 : 点線	0 0 1 1 : 点線

右マージンを越えて送られた罫線は無視されます。二重印字が設定されているときは二重に印字されます。

8 フォント選択

8-1 フォントの指定 X1B 7E 06 00 01 N

半角文字のフォントを変更するために使用します。Nの値は下表のとおりです。下表以外は無視されます。

N	フォント
X'00'	明朝 (12 CPI)
X'01'	ゴシック (10 CPI)
X'06'	エリート (12 CPI)
X'07'	クーリエ (10 CPI)
X'08'	明朝 (12 CPI)
X'09'	明朝 (10 CPI)

【注意】 フォントの選択は使用する文字ピッチと合ったものを指定してください。合っていないと文字が欠けることがあります。

8-2 横幅縮小文字設定 X'1B 7E 0E 00 01 07'

半角文字は横に縮小されて印刷されます。
文字ピッチは設定されている半角の文字ピッチに関わりなく18CPIになります。

8-3 横幅縮小文字解除 X'1B 7E 0E 00 01 08'

横幅縮小文字設定を解除します。

8-4 縦書文字設定 X'1B 7E 0E 00 01 0B'

この制御コードを受け取った直後から、縦書で印刷されます。

8-5 縦書文字解除 X'1B 7E 0E 00 01 0C'

この制御コードを受け取った直後から、横書で印刷されます。

8-6 上付き文字設定 X'1B 7E 0E 00 01 0D'

この制御コードを受け取ると半角文字は、上付き文字で印刷されます。

8-7 下付き文字設定 X'1B 7E 0E 00 01 0E'

この制御コードを受け取ると半角文字は、下付き文字で印刷されます。

8-8 上付き/下付き文字指定解除 X'1B 7E 0E 00 01 0F'

この制御コードを受け取ると、上付き/下付き文字指定は解除されず。

9 文字拡大

9-1 文字スケールの設定 X'1B 7E 20 00 03 N1 N2 02'

N1, N2の値の文字サイズを指定します。
値は以下のように指定してください。

N1	N2	文字の大きさ (横x縦)
X'08'	X'08'	1/2 x 1/2
X'10'	X'10'	1 x 1
X'10'	X'20'	1 x 2
X'20'	X'10'	2 x 1
X'20'	X'20'	2 x 2
X'30'	X'30'	3 x 3
X'40'	X'40'	4 x 4
X'50'	X'50'	5 x 5
X'60'	X'60'	6 x 6
X'70'	X'70'	7 x 7
X'80'	X'80'	8 x 8
X'FF'	X'FF'	16 x 16

上記以外の値を指定した場合には、この制御コードは無視されます。

9-2 横倍角文字設定 X'1B 5B' または
X'1B 7E 0E 00 01 09'

この制御コードを受け取った後の印字文字は横方向が倍になります。

9-3 横倍角文字解除 X'1B 5D' または
X'1B 7E 0E 00 01 0A'

この制御コードを受け取った後、横倍角文字が指定されていたときは通常幅の印字に戻ります。

- 1 0 印字位置制御
- 1 0 - 1 後退 (B S) X' 08'
- 印字ヘッドが現在の半角文字幅だけ左に移動します。文字拡大モードでは現在の全角文字幅、文字スケールの設定 (ESX20...) による縮小モードでは現在の半角文字幅の1/2だけ戻ります。また横幅縮小文字設定 (ESX 0E 00 01 07) が行われているときは半角文字幅は18 CPI (戻り量も18 CPI) になります。
印字データに続く場合は印刷を開始します。
- 1 0 - 2 水平タブ (H T) X' 09'
- 印刷位置が次のタブ位置まで移動します。電源投入直後の初期値は8桁ごとに設定されています。タブ位置がクリアされているときは、この制御コードは無視されます。
- 1 0 - 3 改行 (L F) X' 0A'
- 用紙を1行送ります。
印字バッファにデータがあるときはすべて印刷し、行送りが行われます。
- 1 0 - 4 垂直タブ (V T) X' 0B'
- 印字バッファのデータをすべて印字し、垂直タブ位置まで用紙を送ります。
垂直タブ位置が設定されていない場合は、L F と同じ動作をします。
- 1 0 - 5 書式送り (F F) X' 0C'
- 印字バッファにデータがあるときは、印字後次のページのT O F 位置まで用紙を送ります。T O F 位置にあるときは無視されます。
- 1 0 - 6 復帰 (C R) X' 0D'
- 印字バッファにデータがあるときは印字を開始し、印字後ヘッドはレフトマージン位置にセットされます。レフトマージン位置で制御コードを受け取ったときは、無視されます。
- 1 0 - 7 間隔 (S P) X' 20'
- 半角1文字分だけ右方向にヘッドを移動します。

10-8 可変飛越し X' 1B 25 33 N1 N2'

この制御コードを受け取ると、ドット列単位でN1, N2により指定された量だけスペースをあける。

その値は(1~1440)最大印字幅=8インチの場合、X' 0001' ~X' 05A0'
または、(1~2376)最大印字幅=13.2インチの場合、X' 0001' ~X' 0948'
および、(1~2448)最大印字幅=13.6インチの場合、X' 0001' ~X' 0990' です。

N1, N2の値がライトマージンを越えている場合は、越えた分のドットが次の行のレフトマージン位置から飛び越されます。

10-9 可変逆飛越し X' 1B 25 34 N1 N2'

この制御コードを受信すると、ドット列単位でN1, N2により指定された量だけ左方向にスペースをあける。

その値は(1~1440)最大印字幅=8インチの場合、X' 0001' ~X' 05A0'
または、(1~2376)最大印字幅=13.2インチの場合、X' 0001' ~X' 0948'
および、(1~2448)最大印字幅=13.6インチの場合、X' 0001' ~X' 0990' です。

N1, N2の値がレフトマージンを越えている場合は、レフトマージン位置になります。

10-10 可変行送り X' 1B 25 35 N1 N2'

N1, N2で指定された量だけ0.21mm (1/120インチ)単位で、行送りをします。

N1, N2の範囲はX' 0000' ~X' 00FF' です。(0 ~ 255)

この制御コードを受け取ると、印字バッファにあるデータはすべて印刷されます。印字位置が下マージンに達すると改ページが行われ、残りの送り量は捨てられます。

10-11 復帰点設定 X' 1B 25 36 N1 N2'

N1, N2の位置に印字位置を移動します。

その値は(1~1440)最大印字幅=8インチの場合、X' 0001' ~X' 05A0'
または、(1~2376)最大印字幅=13.2インチの場合、X' 0001' ~X' 0948'
および、(1~2448)最大印字幅=13.6インチの場合、X' 0001' ~X' 0990' です。

この制御コードを受け取ると、印字バッファにあるデータはすべて印刷され、指定の位置に印字ヘッドはセットされます。改行はされません。次に印刷される場合のみ、この制御コードによって指定された位置から印刷が始まります。

1 0 - 1 2 可変行戻り X' 1B 25 38 N1 N2'

N 1, N 2 で指定された量だけ 0. 2 1 mm (1/120 インチ) 単位で、逆改行をします。

N 1, N 2 の範囲は X' 0000' ~ X' 0028' です。

印字位置が先頭位置 (T O F) に達すると無視されます。

1 0 - 1 3 半行逆送り X' 1B 7E 0E 00 01 13'

印字バッファのデータをすべて印刷し、半行分用紙を逆送りして、以降のデータを印字します。

印字位置が先頭位置 (T O F) に達すると無視されます。

1 0 - 1 4 半行送り X' 1B 7E 0E 00 01 14'

印字バッファのデータをすべて印字し、半行分用紙を送って、以降のデータを印刷します。

印字位置が下マージンに達すると改ページが行われます。

1 0 - 1 5 水平方向位置移動 X' 1B 7E 1C 00 02 N M'

水平方向に現在の半角文字ピッチで位置を移動します。

横幅縮小文字設定が行われているときは 1 8 C P I で移動します。

N, M の値は以下のように指定してください。

N = 0 0 左マージンからの絶対位置移動 [RM を越える量は無視]

N = 0 1 現在位置からの相対位置移動 (右方向) [RM を越える量は次の行に打つ]

N = 0 2 現在位置からの相対位置移動 (左方向) [LM を越える量は端で止まります]

【注意】・N に 0 0, 0 1, 0 2 以外の数値を設定すると無視されます。

・M は移動する文字数を設定してください。

・この制御コードによる移動は文字の拡大／縮小の影響は受けません。

1 0 - 1 6 垂直方向位置移動 X' 1B 7E 1D 00 02 N M'

印字バッファにあるデータをすべて印刷し、垂直方向に現在の行で位置を移動します。

N, M の値は以下のように指定してください。

N = 0 1 現在位置からの相対位置移動 (下方向)

【注意】N に 0 1 以外の数値を設定すると無視されます。

M は移動する行数を設定してください。

1 1 印字修飾

1 1 - 1 強調印字設定 X' 1B 7E 0E 00 01 17'

この制御コードを受け取った直後から、横方向に1ドット分ずらして重ね印刷します。

1 1 - 2 強調印字解除 X' 1B 7E 0E 00 01 18'

この制御コードにより強調印字モードが解除されます。

1 1 - 3 二重印字指定 X' 1B 7E 0E 00 01 19'

この制御コードを受け取ると印字バッファにあるデータをすべて印刷し、その後すべての文字とイメージを二重に印刷します。

【注意】 現ラインの先頭以降を二重印字します。

1 1 - 4 二重印字解除 X' 1B 7E 0E 00 01 1A'

この制御コードを受け取ると印字バッファにあるデータをすべて印刷し、二重印字モードが解除されます。

**【注意】 ラインデータ有時：次ライン以降を二重印字解除します。
ラインデータ無時：現ライン以降を二重印字解除します。**

1 1 - 5 下線の設定／解除 X' 1B 7E 11 00 01 N'

この制御コードにより、下線の設定、解除を行います。
設定、解除はNにより次のように指定することができます。

N = B ' 0 0 0 0 0 0 N 1 N 0 '

N 0 1 : 下線開始

0 : 下線終了

N 1 1 : ブランクをスキップする。

0 : ブランクをスキップしない。

1 1 - 6 重ね打ちモード設定／解除

X' 1B 7E 13 N1 N2 C1 C2 C3 (C4)'

重ね打ちをしたい半角文字、または全角文字を指定します。指定された半角文字あるいは全角文字が、これ以後の文字に重ね打ちされます。指定が解除される（C 1のビット0を0）か新たに重ね打ち設定が行われたとき、以前に指定された文字の重ね打ちは終了します。

N 1, N 2, C 1, C 2, C 3, (C 4)は以下のとおりです。

(1) 半角文字の場合

$$N 1 = X ' 0 0 ' , \quad N 2 = X ' 0 3 '$$

C 1 : 重ね打ちフラグ

ビット0	1 : 重ね打ちモード設定 0 : 重ね打ちモード解除
ビット1	1 : スペース文字には打たない 0 : スペース文字にも打つ
ビット2～7	これらのビットは無視されます。

C 2 : C 2は無視されます。

C 3 : DOSの内部1バイト・コードを指定します。

(2) 全角文字の場合

$$N 1 = X ' 0 0 ' , \quad N 2 = X ' 0 4 '$$

C 1 : 重ね打ちフラグ

ビット0	1 : 重ね打ちモード設定 0 : 重ね打ちモード解除
ビット1	1 : スペース文字には打たない 0 : スペース文字にも打つ
ビット2～7	これらのビットは無視されます。

C 2 : C 2は無視されます。

C 3 : DOS内部2バイト・コードの上位1バイトを指定します。

C 4 : DOS内部2バイト・コードの下位1バイトを指定します。

1 2 バーコード

1 2 - 1 バーコード印字形式設定 X' 1B 7E 40 N1 N2 00 00 OR BC MD
NBW NSW WBW WSW CGP HT LMG RMG'

この制御コードは、バーコードの印字形式を設定します。各々のパラメータの説明は以下のとおりです。（以下の各幅および高さは、1/1440 インチ単位で指定されます）

N1N2(2byte) : 以下に続くパラメータの数を指定します。本プリンターでは X' 00 06' あるいは X' 00 16' を指定してください。

OR(2byte) : バーコードの回転角度を指定します。

X' 00 00' : 0度

上記以外 : コマンド全体を無視します。

BC(1byte) : バーコードタイプを指定します。

X' 01' : CODE39

X' 08' : JAN短縮

X' 09' : JAN標準

X' 0A' : INDUSTRIAL 2 OUT OF 5 (IDF)

X' 0C' : INTERLEAVED 2 OUT OF 5 (ITF)

X' 0D' : NW-7

X' 1B' : カスタマーバーコード (郵政省)

上記以外 : コマンド全体を無視します。

MD(1byte) : チェック・キャラクタ印刷の有無を選択します。

CODE39

X' 01' : チェック・キャラクタを無しに印字

X' 02' : チェック・キャラクタを生成し、バーコードと共に印字

JAN短縮

X' 00' : チェック・キャラクタを生成し、バーコードと共に印字

X' 01' : チェック・キャラクタを無しに印字

JAN標準

X' 00' : チェック・キャラクタを生成し、バーコードと共に印字

X' 01' : チェック・キャラクタを無しに印字

INDUSTRIAL 2 OUT OF 5 (IDF)

X' 01' : チェック・キャラクタを無しに印字

X' 02' : チェック・キャラクタを生成し、バーコードと共に印字

INTERLEAVED 2 OUT OF 5 (ITF)

X' 01' : チェック・キャラクタを無しに印字

X' 02' : チェック・キャラクタを生成し、バーコードと共に印字

NW-7

X' 01' : チェック・キャラクタを無しに印字

X' 02' : チェック・キャラクタを生成し、バーコードと共に印字

カスタマーバーコード

X' 00' : スタート・キャラクタ、チェックサム・キャラクタ、ストップ・

キャラクタを生成し、バーコードと共に印字

NBW (2byte) : 細い黒バーの幅を設定します。
 カスタマーバーコードでは本パラメータは無視されます。

NSW (2byte) : 細い白バーの幅を設定します。
 カスタマーバーコードでは本パラメータは無視されます。

WBW (2byte) : 細い黒バーの幅を設定します。
 カスタマーバーコードでは本パラメータは無視されます。

WSW (2byte) : 細い白バーの幅を設定します。
 カスタマーバーコードでは本パラメータは無視されます。

CGP (2byte) : 細い白バーの幅を設定します。
 CODE39、NW-7およびカスタマーバーコードでは本パラメータは無視されます。

1/180インチで割り切れない値を指定されたときは端数を切り捨てとなります。
 ただし切り捨て0になる場合はその最小値に設定されます。各々の幅の最小値
 およびデフォルト値は以下のとおりです。

最小値 :		8/1440インチ(1ドット幅)
デフォルト値 :	NBW	16/1440インチ
	NSW	16/1440インチ
	WBW	56/1440インチ
	WSW	56/1440インチ
	CGW	32/1440インチ

HT (2byte) : バーコードの高さを指定します。ここで指定した高さには、HRIの
 部分は含まれません(JANを除く)。JANの場合にはHRIの印字指定が
 スペース・エリアとして高さに含まれるものとします。バーコード
 全体の高さが現在のページ長を越える部分は印刷されません。また、
 最小値以下の値を指定したとき最小値に設定されます。カスタマー
 バーコードの場合には、ロングバーの長さを指定します。以下に
 各規格の最小値とデフォルト値(X'00 00'を指定の場合)を記します。

規格	最小値	デフォルト値
JAN短縮	X'138'(39ドット)	バーコード全幅の81.3%
JAN標準	X'138'(39ドット)	バーコード全幅の75.0%
CODE39	X'008'(1ドット)	バーコード全幅の15.0%
IDF	X'008'(1ドット)	バーコード全幅の15.0%
ITF	X'008'(1ドット)	バーコード全幅の15.0%
NW-7	X'008'(1ドット)	バーコード全幅の15.0%

カスタマーバーコードの場合、以下の四種類の値が指定可能となります。

8ポイント相当 : X'0A0'
 9ポイント相当 : X'0B0'
 10ポイント相当 : X'0C0'(デフォルト値)
 11.5ポイント相当 : X'0D0'

LMG (2byte) : レフトマージンの幅を指定します。
 X'00 00' ~ X'7F FF'

RMG(2byte) : ライトマーシンの幅を指定します。
 X'00 00' ~ X'7F FF'

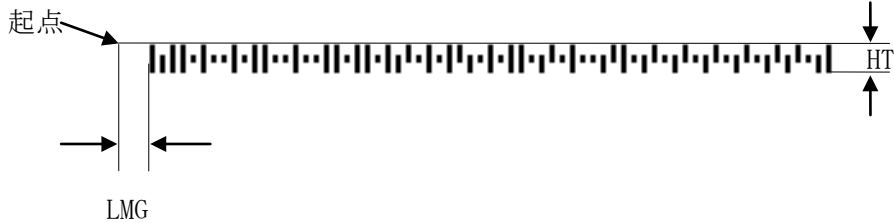
指定可能範囲以外の値が指定された場合は、コマンド全体が無視されます。

バーコードの寸法 (JAN短縮、JAN標準)



HRI : 高さ24ドット、シンボルとHRIの間隔=0ドット
 ※JAN短縮の場合添え文字は8文字、LMGの位置に添え文字はありません。

バーコードの寸法 (カスタマーバーコード)



バーコードの寸法 (JANとカスタマーバーコード以外)



HRI : 高さ24ドット、シンボルとHRIの間隔=10ドット

1 2 - 2 バーコード印字

ESC ~ 42 N1 N2 XOF YOF FG d1 ... dn

この制御コードによりバーコード印字形式設定にて設定されたバーコードを印刷します。各パラメータの詳細を以下に記します。

N1N2(2byte) : 以下に続くパラメータの数を指定します。

設定範囲は、X'00 06' ≤ N1N2 ≤ 最大値です。

JAN短縮 : N1N2 = X'00 0C' または X'00 0D'
 (XOF : 2, YOF : 2, FG : 1, DATA : 7or8)

JAN標準 : N1N2 = X'00 11' または X'00 12'
 (XOF : 2, YOF : 2, FG : 1, DATA : 12or13)

NW-7 : X'00 08' ≤ N1N2 ≤ X'00 32'

カスタマーバーコード : X'00 0D' ≤ N1N2 ≤ X'00 1A'

その他 : X'00 06' ≤ N1N2 ≤ X'00 32'

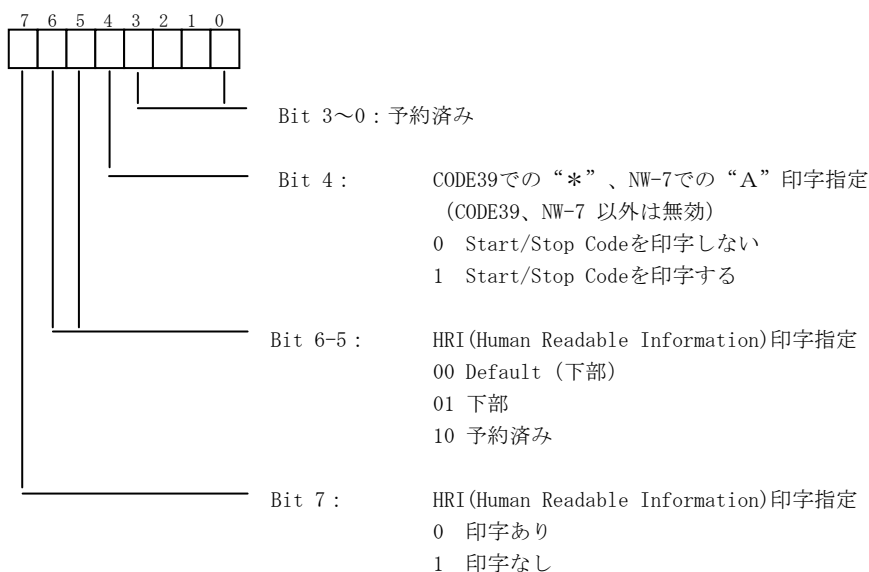
各規格において、最小値より小さい値が指定された場合、制御コード全体が無視されます。また、最大長を超えたデータ長を指定すると、制御コード全体が無視されます。

XOF(2byte) : 現在の印刷位置からバーコード左端上端までのX方向オフセットを1/1440インチ単位で指定します。
 指定可能範囲は、X'00 00' ≤ XOF ≤ X'4C 80' (2448ドット)です。
 範囲外の値が指定された場合、制御コード全体が無視されます。
 また、印刷範囲の左右端 (左右マージン) を超える場合も全体が無視されます。

YOF(2byte) : 現在の印刷位置からバーコード左端上端までのY方向オフセットを1/1440インチ単位で指定します。
 指定可能範囲は、X'00 00' ≤ XOF ≤ X'00 EE' (29ドット)です。
 範囲外の値が指定された場合、制御コード全体が無視されます。
 また、印刷範囲の下端 (ボトムマージン) を超える場合は、超える部分が捨てられます。
 TOF (Top of Form) 位置を越えて指定された場合はコマンド全体が無視されます。



FG(1byte) : バーコード印刷時のオプションをビット単位で指定します。
 カスタマーバーコードは本パラメータは無視されます。



DATA (N1N2-5byte) : バーコード・データを指定します。規格にて指定されている最大数を超える場合、全てのデータを無視します。また、左右の印字領域を越えて印字するデータが送られた場合も全てデータが読み捨てられます。データが固定長のバーコード (JAN短縮、JAN標準) の場合、固定長を超えたデータを受信すると全てデータが読み捨てられます。また、文字セットに関しても同様に下記掲載セット以外は全体が読み捨てられません。

規格	構成	最小長	最大長	文字セット
CODE39	データ文字	1	4 5	数字(0-9) 英文(A-Z) 記号(-. SP \$ / + %)
JAN短縮	データ文字	7	8	数字(0-9)
JAN標準	データ文字	1 2	1 3	数字(0-9)
IDF	データ文字	1	4 5	数字(0-9)
ITF	データ文字	1	4 5	数字(0-9)
NW7	スタート・コード データ文字 ストップ・コード	3	4 5	数字(0-9) 記号(- \$: / +) Start, Stop Code (A-D, a-d)
カスタムバーコード	スタート・コード データ文字 ストップ・コード	7	2 3	数字(0-9) 英文(A-Z) 記号(-)

その他の規制

1. 罫線同様、行の先頭で指定してください。
2. この制御コードによって現在の印幸位置は移動されません。
3. この制御コードは印字開始条件ではありません。バーコードは縦送りの制御コードを受信したとき、および印字開始条件コードを受けた時点で印字されます。
4. ボトム・マージンを超える分バーコードは印字されずに捨てられます。
5. バーコード印字中 (バーコードの高さの間) は、逆方向の用紙送り制御コードを受信した場合、一度全てバーコードを印刷してから逆方向へ移動します。
6. INTERLEAVED 2 OF 5 でチェックディジット自動追加選択をした場合は、データ数は必ず奇数にしてください。
7. NW-7 と CODE39 ではスタート/ストップ・コードを自動付加しないときに、データの先頭と最後にスタート/ストップ・コードを含まない場合は正常に読み取れません。

A-2 ESC/Pモード

1 書式設定・実行

行単位ページ長設定	ESC C N
インチ単位ページ長設定	ESC C 00 N
ミシン目スキップ指定	ESC N S
ミシン目スキップ解除	ESC 0
右マージン設定	ESC Q N
左マージン設定	ESC 1 N
1/8インチ改行量指定	ESC 0
1/6インチ改行量指定	ESC 2
n/180インチ改行量設定	ESC 3 N
n/60インチ改行量設定	ESC A N
垂直タブ位置設定	ESC B N 00
水平タブ位置設定	ESC D N 00
垂直タブフォームチャンネル設定	ESC b C N 00
垂直タブフォームチャンネル選択	ESC / C
印字復帰 (CR)	X' 0D'
改行 (LF)	X' 0A'
改ページ (FF)	X' 0C'
n/180インチ順方向送り	ESC J N
水平タブ実行 (HT)	X' 09'
垂直タブ実行 (VT)	X' 0B'
後退 (BS)	X' 08'
絶対位置指定	ESC \$ N1 N2
相対位置指定	ESC ¥ N1 N2

2 テキスト処理

12CPI指定	ESC M
10CPI指定	ESC P
15CPI指定	ESC g
スーパー/サブスクリプト指定	ESC S N
スーパー/サブスクリプト解除	ESC T
*1 書体選択	ESC k
イタリック解除	ESC 5
上位側コントロールコード解除	ESC 6
上位側コントロールコード指定	ESC 7
ダウンロード文字セット指定/解除	ESC % N
ダウンロード文字定義	ESC & S N M A0 A1 A2 P1 ... Pk
文字セットコピー	ESC : 00 N S
文字間スペース量設定	ESC SP N
*2 位置ぞろえ選択	ESC a N
縮小指定	SI, ESC SI
縮小解除	DC2
アンダーライン指定/解除	ESC - N
自動解除付き倍幅拡大指定	SO, ESC SO
自動解除付き倍幅拡大解除	DC4
倍幅拡大指定/解除	ESC W N
縦倍拡大指定/解除	ESC w N

強調指定	ESC E
強調解除	ESC F
* 3 二重印字指定	ESC G
* 4 二重印字解除	ESC H
* 5 一括指定	ESC ! N
漢字モード指定	FS &
漢字モード解除	FS .
半角文字指定	FS SI
半角文字解除	FS DC2
1 / 4 角文字指定	FS r N
外字定義	FS 2 A1 A2 D1 D2 ... D72
全角文字スペース量設定	FS S N1 N2
半角文字スペース量設定	FS T N1 N2
半角文字スペース量補正	FS U
半角文字スペース量補正解除	FS V
自動解除付き倍幅拡大指定	FS S0
自動解除付き倍幅拡大解除	FS DC4
縦書き指定	FS J
横書き指定	FS K
半角縦書き 2 文字指定	FS D N1 ... N4
4 倍角指定 / 解除	FS W N
漢字アンダーライン指定 / 解除	FS - N
漢字一括指定	FS ! N
3 イメージ処理	
* 6 ビットイメージ選択	ESC * M N1 N2 D1 D2 ... Dn
8 ビット単密度ビットイメージ	ESC K N1 N2 D1 D2 ... Dn
8 ビット倍密度ビットイメージ	ESC L N1 N2 D1 D2 ... Dn
8 ビット倍速倍密度ビットイメージ	ESC Y N1 N2 D1 D2 ... Dn
8 ビット 4 倍密度ビットイメージ	ESC Z N1 N2 D1 D2 ... Dn
ビットイメージ変換	ESC ? N M
4 補助機能	
初期化	ESC @
* 7 漢字高速印字指定 / 解除	ESC x N
デバイスコントロール 1 (DC 1)	X' 11'
デバイスコントロール 3 (DC 3)	X' 13'
1 文字削除 (DEL)	X' 7F'
データ抹消 (CAN)	X' 18'
5 無効コマンド	
n / 360 インチ改行量設定	ESC +
国際文字選択	ESC R N
文字品位選択	ESC x N
プロポーションナル指定 / 解除	ESC p N
文字スタイル選択	ESC q
文字コード表選択	ESC t N

イタリック指定	ESC 4
ビットイメージリピート	ESC *
単方向印字指定／解除	ESC U N
カットシートフィーダ制御	ESC EM N
カラー選択	ESC r N
漢字書体選択	FS r

*が付いている制御コードについては、それぞれ以下の制限事項があります。

- * 1 一部、明朝 1 2 フォントで代替しています。
- * 2 両ぞろえ（ジャスティフィケーション）はサポートしていません。
- * 3 現ラインの先頭以降を二重印字します。
- * 4 ラインデータ有時：次ライン以降を二重印字解除します。
ラインデータ無時：現ライン以降を二重印字解除します。
- * 5 イタリック、プロポーションアルはサポートしていません。
- * 6 4 8 ドットはサポートしていません。
- * 7 指定：現ラインの先頭以降を漢字高速印字します。
解除：ラインデータ有時：次ライン以降を漢字高速印字解除します。
ラインデータ無時：現ライン以降を漢字高速印字解除します。

このページは、空白となっています。

付録 B ANKテーブル

B-1 5577・ESC/P・標準ラベル

1 JIS

	2x	3x	4x	5x	6x	7x	8x	9x	Ax	Bx	Cx	Dx	Ex	Fx
x0		0	@	P	`	p	¢		£	ー	タ	ミ		
x1	!	1	A	Q	a	q			。	ア	チ	ム		
x2	”	2	B	R	b	r			「	イ	ツ	メ		
x3	#	3	C	S	c	s			」	ウ	テ	モ		
x4	\$	4	D	T	d	t			、	エ	ト	ヤ		
x5	%	5	E	U	e	u			・	オ	ナ	ユ		
x6	&	6	F	V	f	v			ヲ	カ	ニ	ヨ		
x7	'	7	G	W	g	w			ア	キ	ヌ	ラ		
x8	(8	H	X	h	x			イ	ク	ネ	リ		
x9)	9	I	Y	i	y			ウ	ケ	ノ	ル		
xA	*	:	J	Z	j	z			エ	コ	ハ	レ		
xB	+	;	K	[k	{			オ	サ	ヒ	ロ		
xC	,	<	L	¥	l				ヤ	シ	フ	ワ		
xD	-	=	M]	m	}			ユ	ス	ヘ	ン		⌋
xE	.	>	N	^	n	~			ヨ	セ	ホ	°		⌋
xF	/	?	O	_	o				ツ	ソ	マ	°		~

2 ASCII

	2x	3x	4x	5x	6x	7x	8x	9x	Ax	Bx	Cx	Dx	Ex	Fx
x0		0	@	P	`	p	¢		£	ー	タ	ミ		
x1	!	1	A	Q	a	q			。	ア	チ	ム		
x2	”	2	B	R	b	r			「	イ	ツ	メ		
x3	#	3	C	S	c	s			」	ウ	テ	モ		
x4	\$	4	D	T	d	t			、	エ	ト	ヤ		
x5	%	5	E	U	e	u			・	オ	ナ	ユ		
x6	&	6	F	V	f	v			ヲ	カ	ニ	ヨ		
x7	'	7	G	W	g	w			ア	キ	ヌ	ラ		
x8	(8	H	X	h	x			イ	ク	ネ	リ		
x9)	9	I	Y	i	y			ウ	ケ	ノ	ル		
xA	*	:	J	Z	j	z			エ	コ	ハ	レ		
xB	+	;	K	[k	{			オ	サ	ヒ	ロ		
xC	,	<	L	\	l				ヤ	シ	フ	ワ		
xD	-	=	M]	m	}			ユ	ス	ヘ	ン		⌋
xE	.	>	N	^	n	~			ヨ	セ	ホ	°		⌋
xF	/	?	O	_	o				ツ	ソ	マ	°		~

B-2 5250・3270

1 英数カタカナ1

	4x	5x	6x	7x	8x	9x	Ax	Bx	Cx	Dx	Ex	Fx
x0		&	—			ソ	—		{	}	\$	0
x1	。	エ	/		ア	タ	—		A	J		1
x2	「	オ			イ	チ	へ		B	K	S	2
x3	」	ヤ			ウ	ツ	ホ		C	L	T	3
x4	、	ユ			エ	テ	マ		D	M	U	4
x5	・	ヨ			オ	ト	ミ		E	N	V	5
x6	ヲ	ツ			カ	ナ	ム		F	O	W	6
x7	ア				キ	ニ	メ		G	P	X	7
x8	イ	—			ク	ヌ	モ		H	Q	Y	8
x9	ウ				ケ	ネ	ヤ		I	R	Z	9
xA	＆	!		:	コ	ノ	ユ	レ				
xB	.	¥	,	#				ロ				
xC	<	*	%	@	サ		ヨ	ワ				
xD	()	_	'	シ	ハ	ラ	ン				
xE	+	;	>	=	ス	ヒ	リ	ゝ				
xF		¬	?	”	セ	フ	ル	°				

2 英数カタカナ2

	4x	5x	6x	7x	8x	9x	Ax	Bx	Cx	Dx	Ex	Fx
x0		&	—			ソ	—		{	}	\$	0
x1	。	エ	/		ア	タ	—		A	J		1
x2	「	オ			イ	チ	へ		B	K	S	2
x3	」	ヤ			ウ	ツ	ホ		C	L	T	3
x4	、	ユ			エ	テ	マ		D	M	U	4
x5	・	ヨ			オ	ト	ミ		E	N	V	5
x6	ヲ	ツ			カ	ナ	ム		F	O	W	6
x7	ア				キ	ニ	メ		G	P	X	7
x8	イ	—			ク	ヌ	モ		H	Q	Y	8
x9	ウ				ケ	ネ	ヤ		I	R	Z	9
xA	¢	!		:	コ	ノ	ユ	レ				
xB	.	¥	,	#				ロ				
xC	<	*	%	@	サ		ヨ	ワ				
xD	()	_	'	シ	ハ	ラ	ン				
xE	+	;	>	=	ス	ヒ	リ	ゝ				
xF		¬	?	”	セ	フ	ル	°				

3

英数カタカナ3

	4x	5x	6x	7x	8x	9x	Ax	Bx	Cx	Dx	Ex	Fx
x0		&	—			ソ			{	}	\$	0
x1	。	エ	/		ア	タ	—		A	J		1
x2	「	オ			イ	チ	へ		B	K	S	2
x3	」	ヤ			ウ	ツ	ホ		C	L	T	3
x4	、	ユ			エ	テ	マ		D	M	U	4
x5	・	ヨ			オ	ト	ミ		E	N	V	5
x6	ヲ	ツ			カ	ナ	ム		F	O	W	6
x7	ア				キ	ニ	メ		G	P	X	7
x8	イ	—			ク	ヌ	モ		H	Q	Y	8
x9	ウ				ケ	ネ	ヤ		I	R	Z	9
xA	€	!		:	コ	ノ	ユ	レ				
xB	.	\$,	#				ロ				
xC	<	*	%	@	サ		ヨ	ワ				
xD	()	_	'	シ	ハ	ラ	ン				
xE	+	;	>	=	ス	ヒ	リ	ゝ				
xF		←	?	”	セ	フ	ル	°				

4

英数カタカナ4

	4x	5x	6x	7x	8x	9x	Ax	Bx	Cx	Dx	Ex	Fx
x0		&	—			ソ			{	}	\$	0
x1	。	エ	/		ア	タ	—		A	J		1
x2	「	オ			イ	チ	へ		B	K	S	2
x3	」	ヤ			ウ	ツ	ホ		C	L	T	3
x4	、	ユ			エ	テ	マ		D	M	U	4
x5	・	ヨ			オ	ト	ミ		E	N	V	5
x6	ヲ	ツ			カ	ナ	ム		F	O	W	6
x7	ア				キ	ニ	メ		G	P	X	7
x8	イ	—			ク	ヌ	モ		H	Q	Y	8
x9	ウ				ケ	ネ	ヤ		I	R	Z	9
xA	¢	!		:	コ	ノ	ユ	レ				
xB	.	\$,	#				ロ				
xC	<	*	%	@	サ		ヨ	ワ				
xD	()	_	'	シ	ハ	ラ	ン				
xE	+	;	>	=	ス	ヒ	リ	ゝ				
xF		←	?	”	セ	フ	ル	°				

5 英数英小文字1

	4x	5x	6x	7x	8x	9x	Ax	Bx	Cx	Dx	Ex	Fx
x0		&	—						{	}	\	0
x1			/		a	j	~		A	J		1
x2					b	k	s		B	K	S	2
x3					c	l	t		C	L	T	3
x4					d	m	u		D	M	U	4
x5					e	n	v		E	N	V	5
x6					f	o	w		F	O	W	6
x7					g	p	x		G	P	X	7
x8					h	q	y		H	Q	Y	8
x9				`	i	r	z		I	R	Z	9
xA	£	!		:								
xB	.	¥	,	#								
xC	<	*	%	@								
xD	()	_	'								
xE	+	;	>	=								
xF		¬	?	"								

6 英数英小文字2

	4x	5x	6x	7x	8x	9x	Ax	Bx	Cx	Dx	Ex	Fx
x0		&	—						{	}	\	0
x1			/		a	j	~		A	J		1
x2					b	k	s		B	K	S	2
x3					c	l	t		C	L	T	3
x4					d	m	u		D	M	U	4
x5					e	n	v		E	N	V	5
x6					f	o	w		F	O	W	6
x7					g	p	x		G	P	X	7
x8					h	q	y		H	Q	Y	8
x9				`	i	r	z		I	R	Z	9
xA	¢	!		:								
xB	.	¥	,	#								
xC	<	*	%	@								
xD	()	_	'								
xE	+	;	>	=								
xF		¬	?	"								

7

英数英小文字3

	4x	5x	6x	7x	8x	9x	Ax	Bx	Cx	Dx	Ex	Fx
x0		&	—						{	}	\	0
x1			/		a	j	~		A	J		1
x2					b	k	s		B	K	S	2
x3					c	l	t		C	L	T	3
x4					d	m	u		D	M	U	4
x5					e	n	v		E	N	V	5
x6					f	o	w		F	O	W	6
x7					g	p	x		G	P	X	7
x8					h	q	y		H	Q	Y	8
x9				`	i	r	z		I	R	Z	9
xA	£	!		:								
xB	.	\$,	#								
xC	<	*	%	@								
xD	()	_	'								
xE	+	;	>	=								
xF		¬	?	”								

8

英数英小文字4

	4x	5x	6x	7x	8x	9x	Ax	Bx	Cx	Dx	Ex	Fx
x0		&	—						{	}	\	0
x1			/		a	j	~		A	J		1
x2					b	k	s		B	K	S	2
x3					c	l	t		C	L	T	3
x4					d	m	u		D	M	U	4
x5					e	n	v		E	N	V	5
x6					f	o	w		F	O	W	6
x7					g	p	x		G	P	X	7
x8					h	q	y		H	Q	Y	8
x9				`	i	r	z		I	R	Z	9
xA	¢	!		:								
xB	.	\$,	#								
xC	<	*	%	@								
xD	()	_	'								
xE	+	;	>	=								
xF		¬	?	”								

9 英数カタカナ拡張

	4x	5x	6x	7x	8x	9x	Ax	Bx	Cx	Dx	Ex	Fx
x0		&	—	[]	ソ	~	^	{	}	\$	0
x1	。	エ	/	i	ア	タ	—	¢	A	J		1
x2	「	オ	a	j	イ	チ	へ	\	B	K	S	2
x3	」	ヤ	b	k	ウ	ツ	ホ	t	C	L	T	3
x4	、	ユ	c	l	エ	テ	マ	u	D	M	U	4
x5	・	ヨ	d	m	オ	ト	ミ	v	E	N	V	5
x6	ヲ	ツ	e	n	カ	ナ	ム	w	F	O	W	6
x7	ア		f	o	キ	ニ	メ	x	G	P	X	7
x8	イ	—	g	p	ク	ヌ	モ	y	H	Q	Y	8
x9	ウ		h	`	ケ	ネ	ヤ	z	I	R	Z	9
xA	＆	!		:	コ	ノ	ユ	レ				
xB	.	¥	,	#	q	r	s	ロ				
xC	<	*	%	@	サ		ヨ	ワ				
xD	()	_	'	シ	ハ	ラ	ン				
xE	+	;	>	=	ス	ヒ	リ	ゝ				
xF		¬	?	"	セ	フ	ル	°				

10 英数英小文字拡張

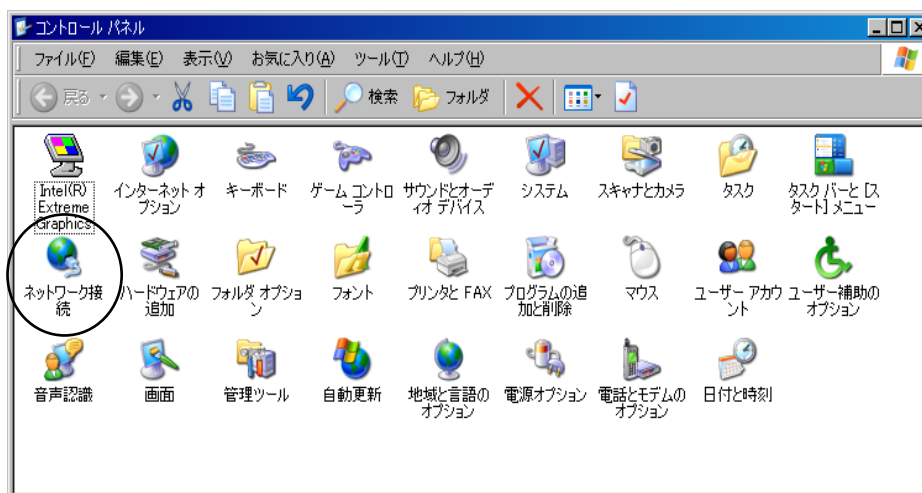
	4x	5x	6x	7x	8x	9x	Ax	Bx	Cx	Dx	Ex	Fx
x0		&	—	コ			—	^	{	}	\	0
x1		ウ	/	サ	a	j	~	£	A	J		1
x2	。	エ	イ	シ	b	k	s	¥	B	K	S	2
x3	「	オ	ウ	ス	c	l	t	ヤ	C	L	T	3
x4	」	ヤ	エ	セ	d	m	u	ユ	D	M	U	4
x5	、	ユ	オ	ソ	e	n	v	ヨ	E	N	V	5
x6	・	ヨ	カ	タ	f	o	w	ラ	F	O	W	6
x7	ヲ	ツ	キ	チ	g	p	x	リ	G	P	X	7
x8	ア	—	ク	ツ	h	q	y	ル	H	Q	Y	8
x9	イ	ア	ケ	`	i	r	z	レ	I	R	Z	9
xA	¢	!		:	テ	ノ	マ	ロ				
xB	.	\$,	#	ト	ハ	ミ	ワ				
xC	<	*	%	@	ナ	ヒ	ム	ン				
xD	()	_	'	ニ	フ	[]				
xE	+	;	>	=	ヌ	ヘ	メ	ゝ				
xF		¬	?	"	ネ	ホ	モ	°				

付録 C L P R ポー ト 追 加

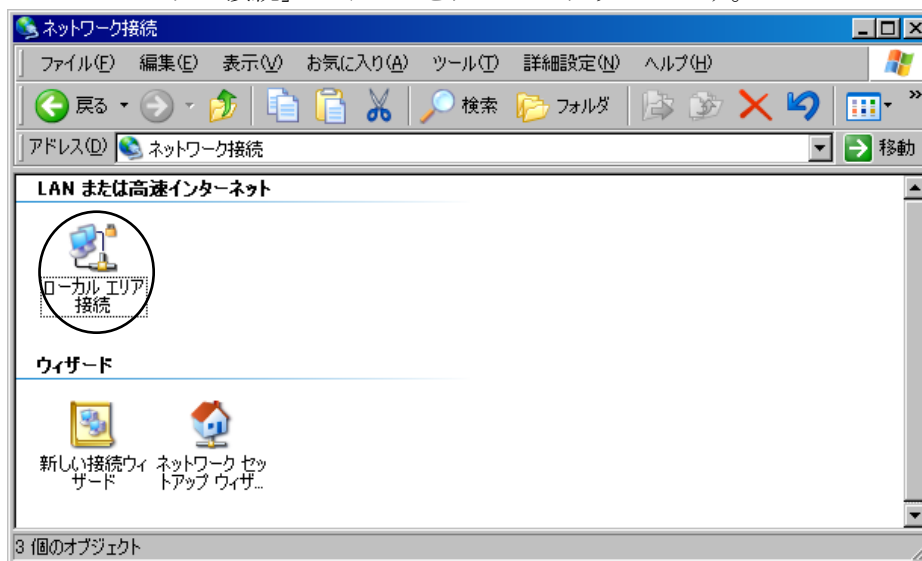
C-1 Windows XP, Server 2003

(1) サービスおよびプロトコルのチェック

- 1) スタートメニューから「コントロールパネル」を開きます。
「ネットワーク接続」アイコンをダブルクリックします。



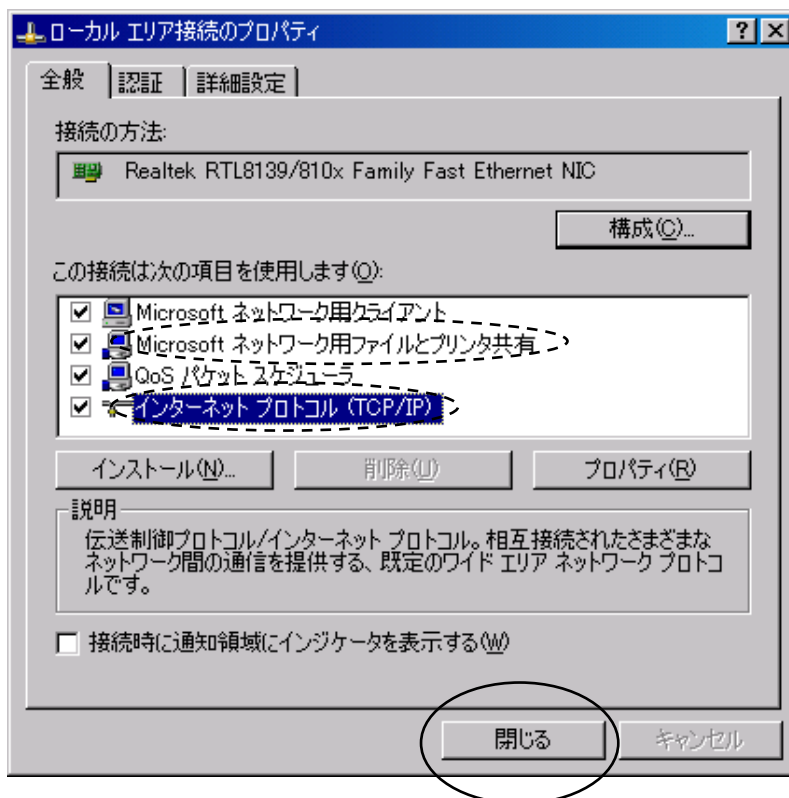
- 2) 「ローカルエリア接続」アイコンをダブルクリックします。



- 3) 「ローカルエリア接続の状態」ダイアログボックスが表示されます。「プロパティ」ボタンをクリックします。



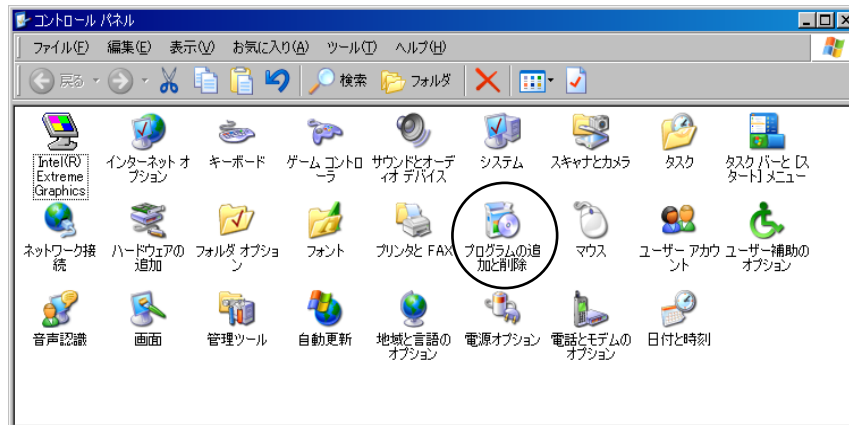
- 4) 「Microsoftネットワーク用ファイルとプリンタ共有」「インターネットプロトコル(TCP/IP)」のチェックボックスがオンであることを確認して、「閉じる」ボタンをクリックします。



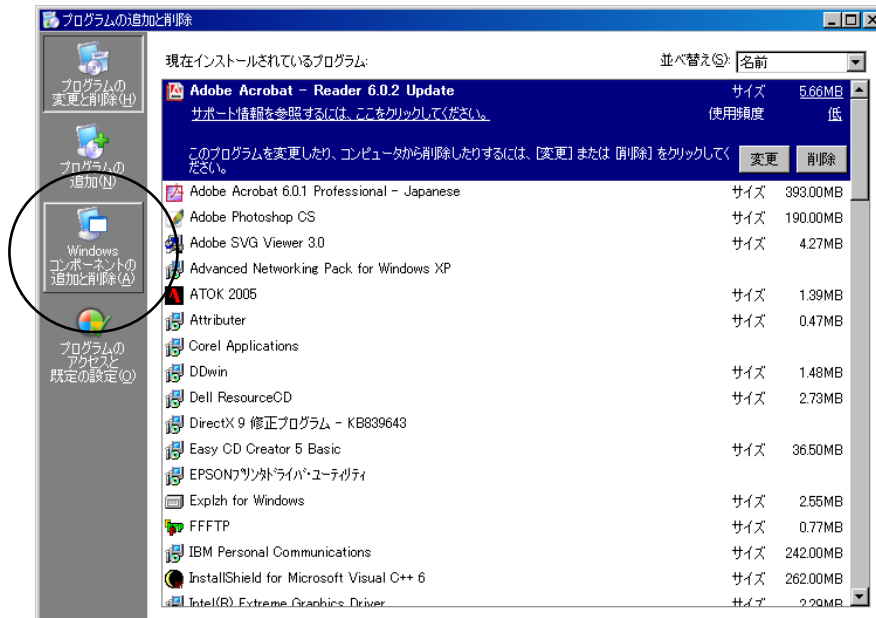
- 5) 以上でサービスおよびプロトコルの確認は終了です。

(2) LPRポートモニター(UNIX用印刷サービス)の導入

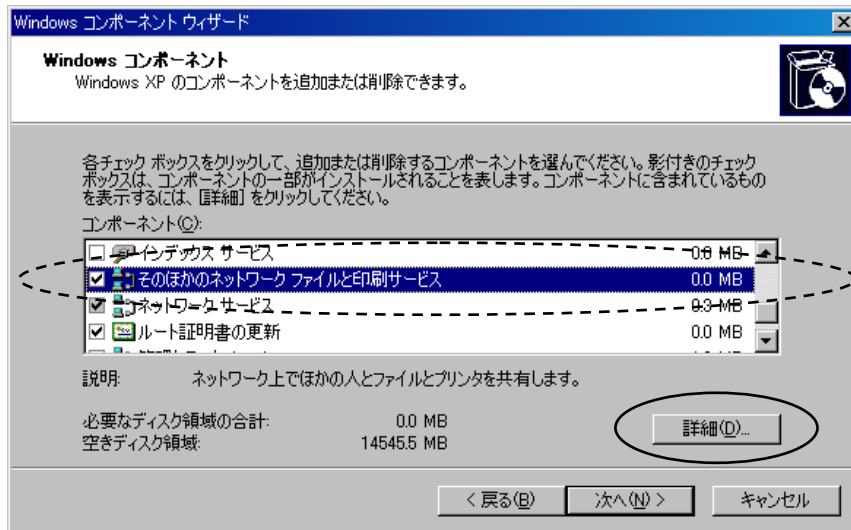
- 1) スタートメニューから「コントロールパネル」を開きます。
「プログラムの追加と削除」アイコンをダブルクリックします。



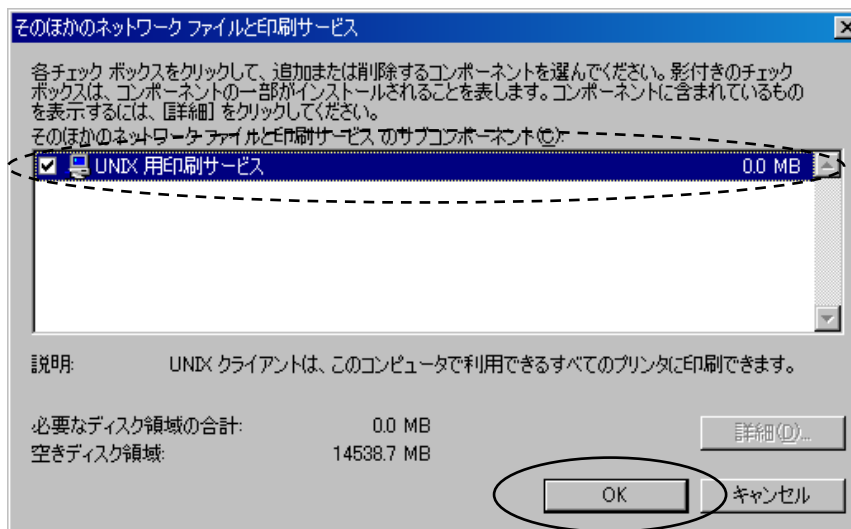
- 2) 「Windowsコンポーネントの追加と削除」をクリックします。



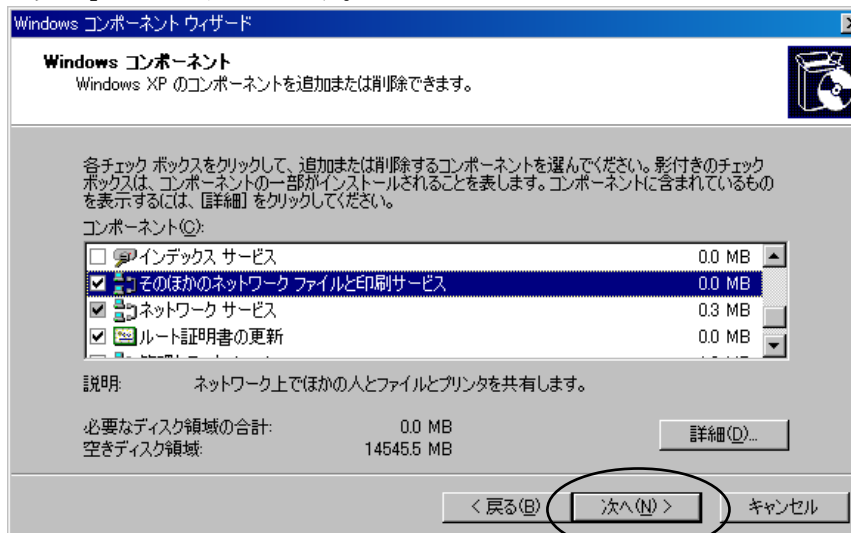
- 3) 「Windowsコンポーネントウィザード」が起動します。
リストの中から「その他ネットワークファイルと印刷サービス」チェックボックスをオンにして、「詳細」をクリックします。



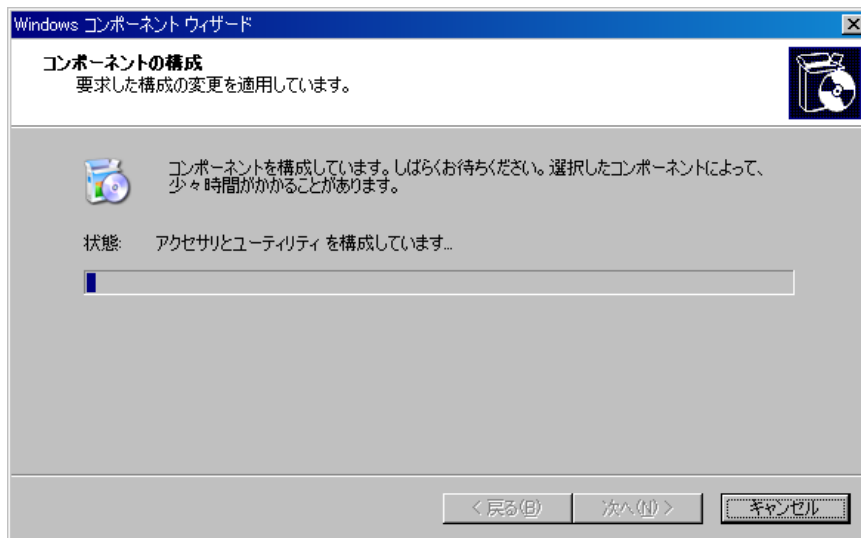
- 4) 「UNIX用印刷サービス」チェックボックスをオンにして、「OK」をクリックします。



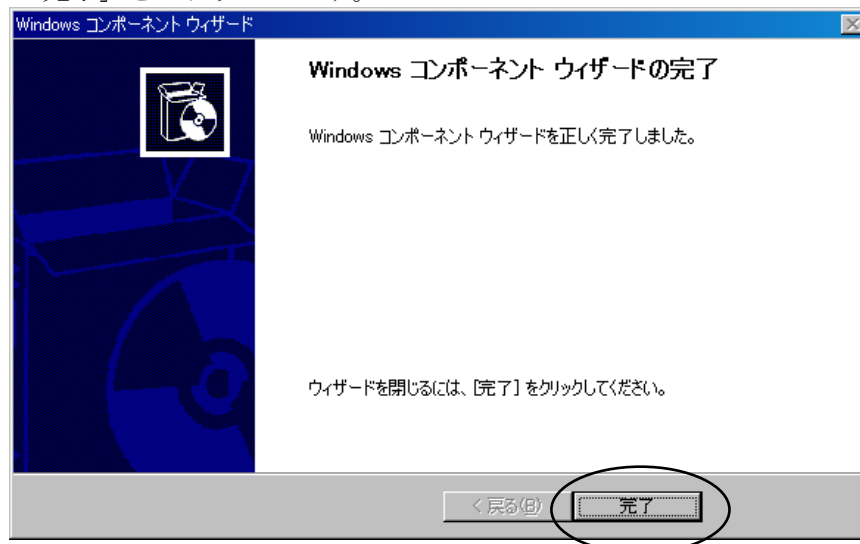
- 5) 「Windowsコンポーネントウィザード」の画面に戻ります。
「次へ」をクリックします。



6) コンポーネントの構成が行われます。



7) 構成が終了すると「Windowsコンポーネントウィザードの完了」が表示されます。「完了」をクリックします。

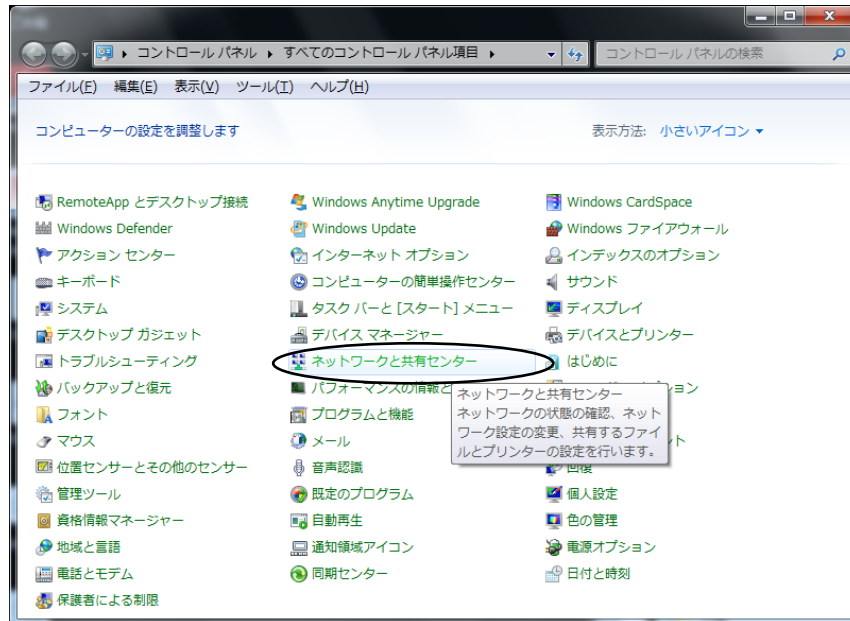


8) 以上でLPRポートモニターの導入は終了です。

C-2 Windows 7, VISTA

(1) サービスおよびプロトコルのチェック

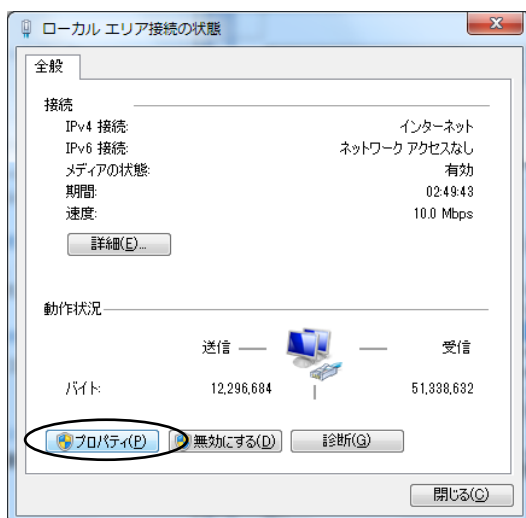
- 1) スタートメニューから「コントロールパネル」を開きます。
「ネットワークと共有センター」をクリックします。



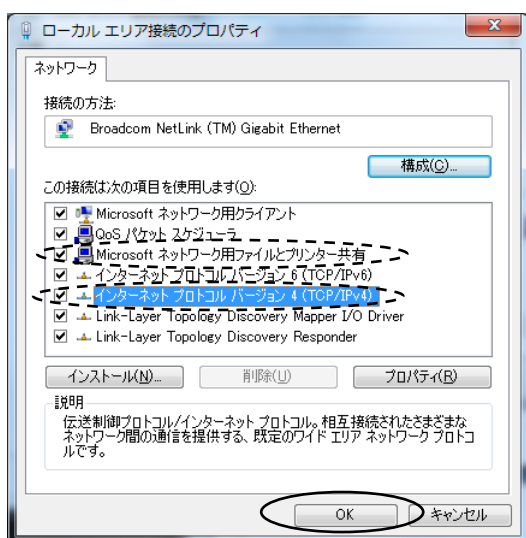
- 2) 「ローカルエリア接続」をクリックします。



- 3) 「ローカルエリア接続の状態」ダイアログボックスが表示されます。「プロパティ」ボタンをクリックします。



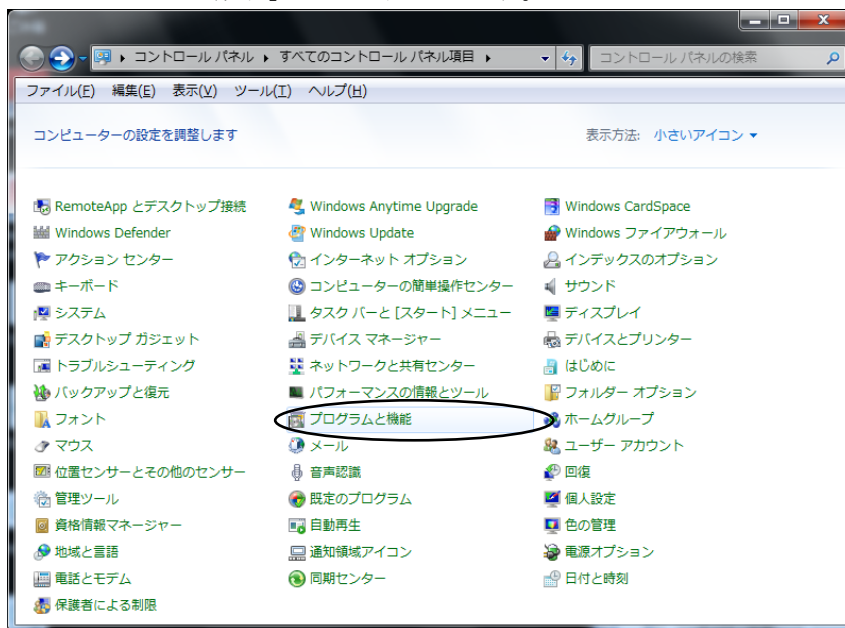
- 4) 「Microsoft ネットワーク用ファイルとプリンター共有」「インターネット プロトコルバージョン4 (TCP/IPv4)」チェックボックスがオンであることを確認して、「OK」ボタンをクリックします。



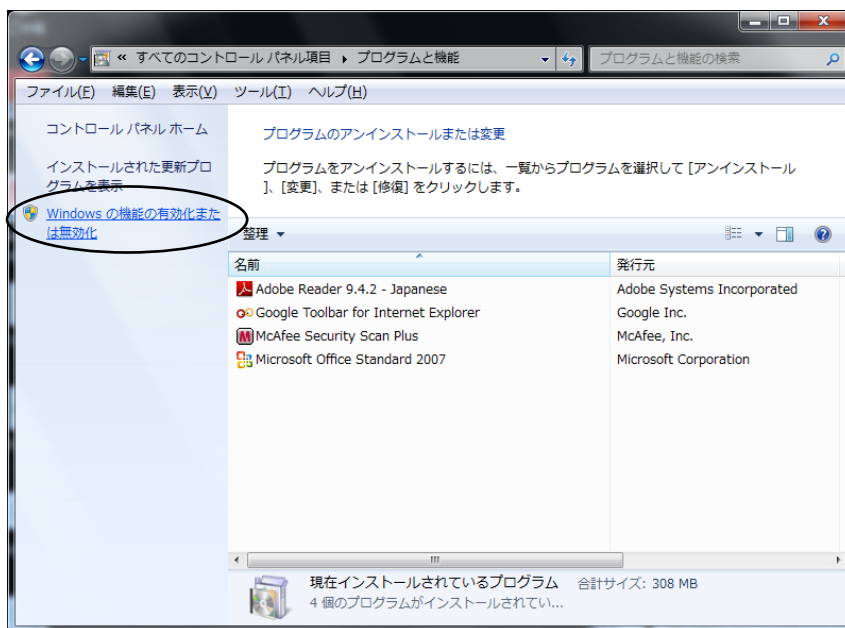
- 5) 以上でサービスおよびプロトコルの確認は終了です。

(2) LPRポートモニターの導入

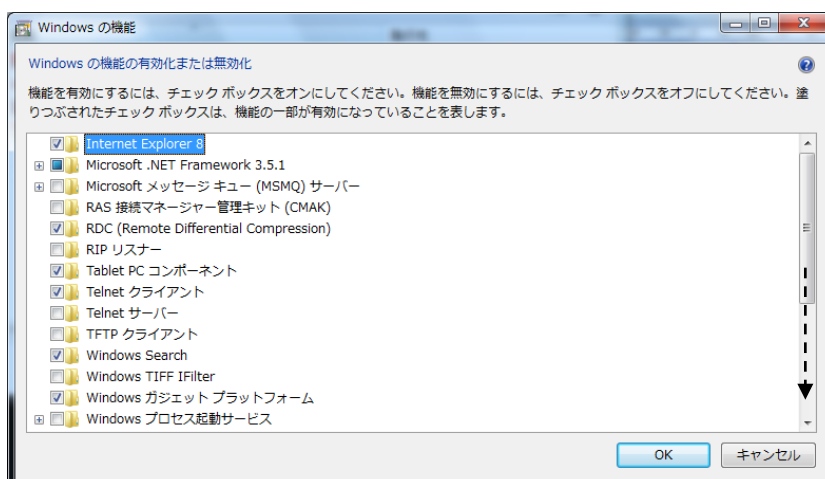
- 1) スタートメニューから「コントロールパネル」を開きます。
「プログラムと機能」をクリックします。



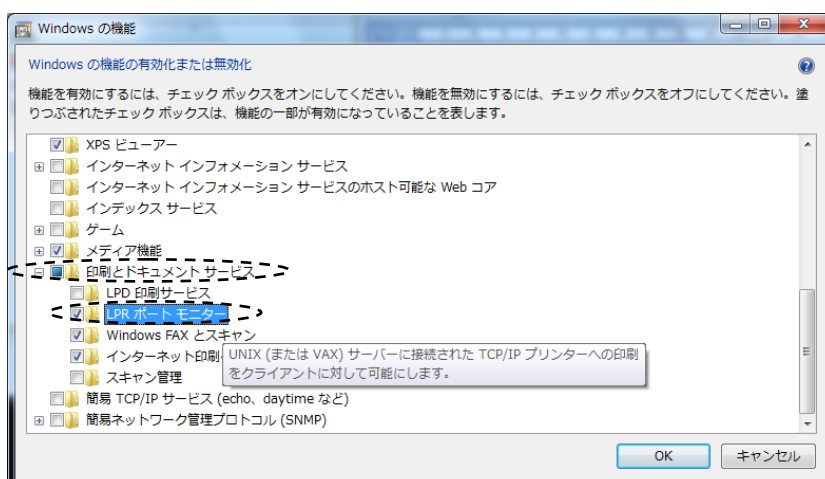
- 2) 「Windowsの機能の有効化または無効化」をクリックします。



- 3) 「Windowsの機能」ダイアログボックスが表示されます。
スクロールバーで画面を下げます。



- 4) 「印刷とドキュメントサービス」項目を展開し、「LPRポートモニター」チェックボックスをオンにして、「OK」ボタンをクリックします。
(Windows VISTA では、項目名は「印刷サービス」になります)

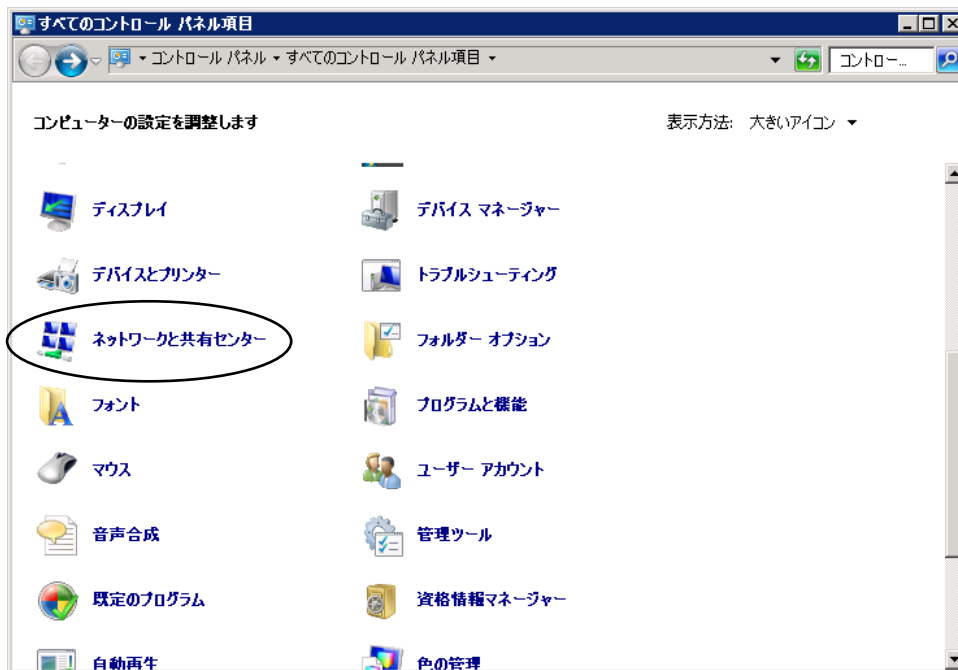


- 5) 以上でLPRポートモニターの導入は終了です。

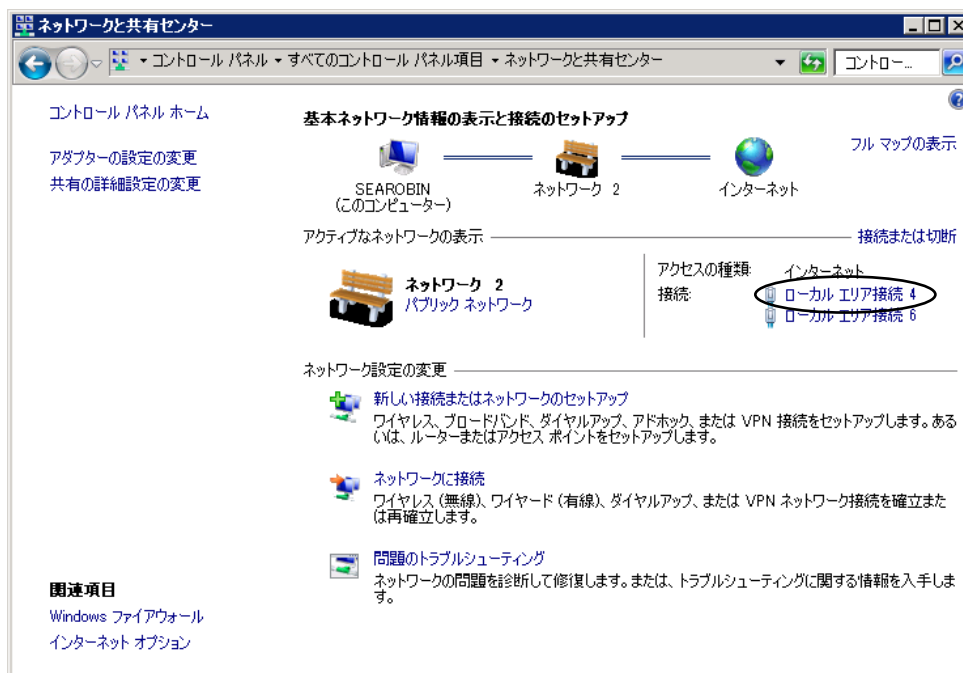
C-3 Windows Server 2008 R2

(1) サービスおよびプロトコルのチェック

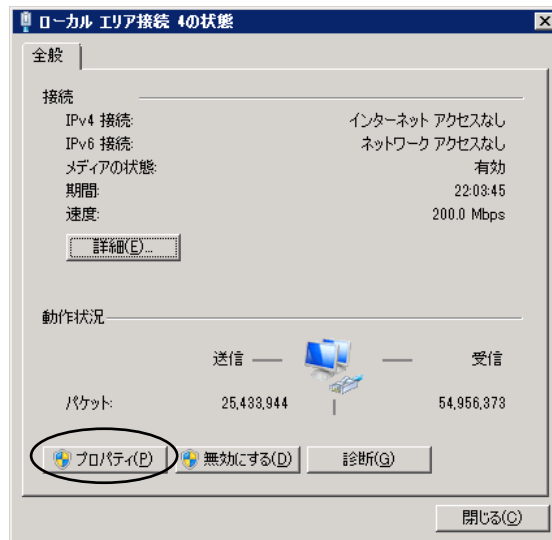
- 1) スタートメニューから「コントロールパネル」を開きます。
「ネットワークと共有センター」をクリックします。



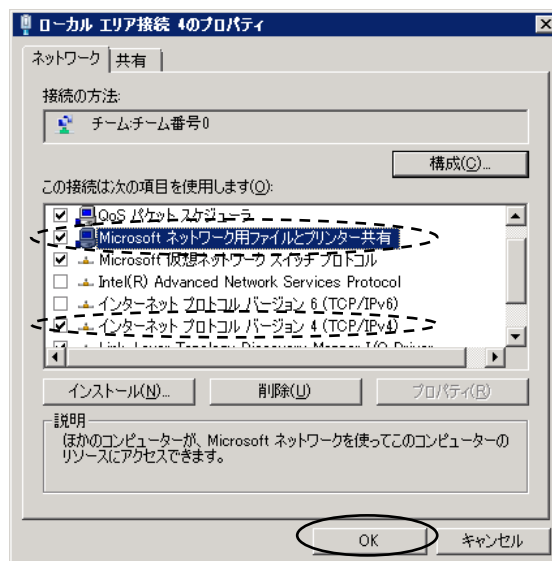
- 2) 「ローカルエリア接続」をクリックします。
複数のローカルエリア接続がある場合は、プリンターを接続するネットワークを選択します。



- 3) 「ローカルエリア接続の状態」ダイアログボックスが表示されます。「プロパティ」ボタンをクリックします。



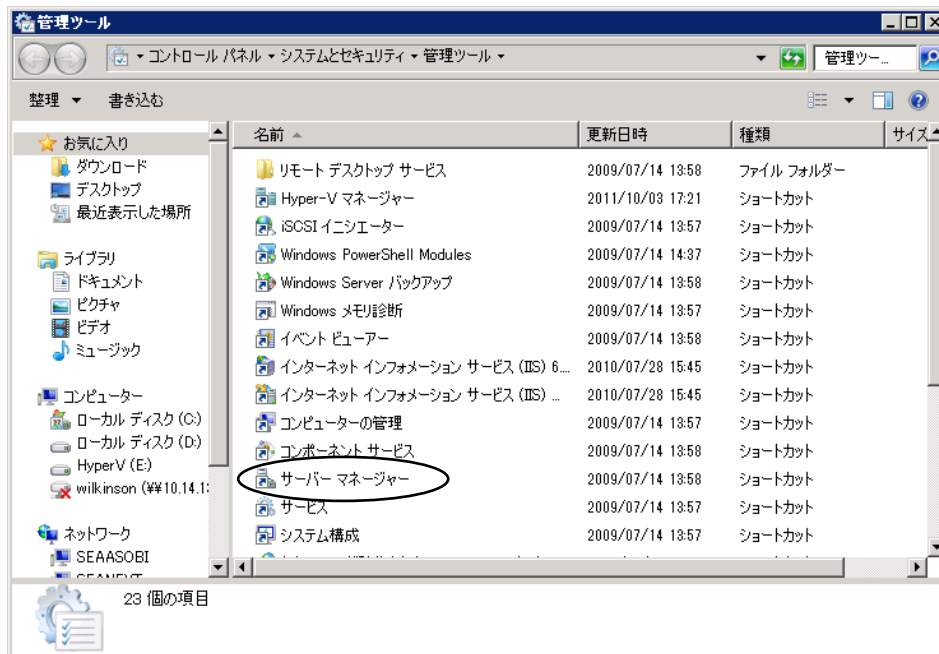
- 4) 「Microsoft ネットワーク用ファイルとプリンター共有」「インターネット プロトコルバージョン4 (TCP/IPv4)」チェックボックスがオンであることを確認して、「OK」ボタンをクリックします。



- 5) 以上でサービスおよびプロトコルの確認は終了です。

(2) LPRポートモニターの導入

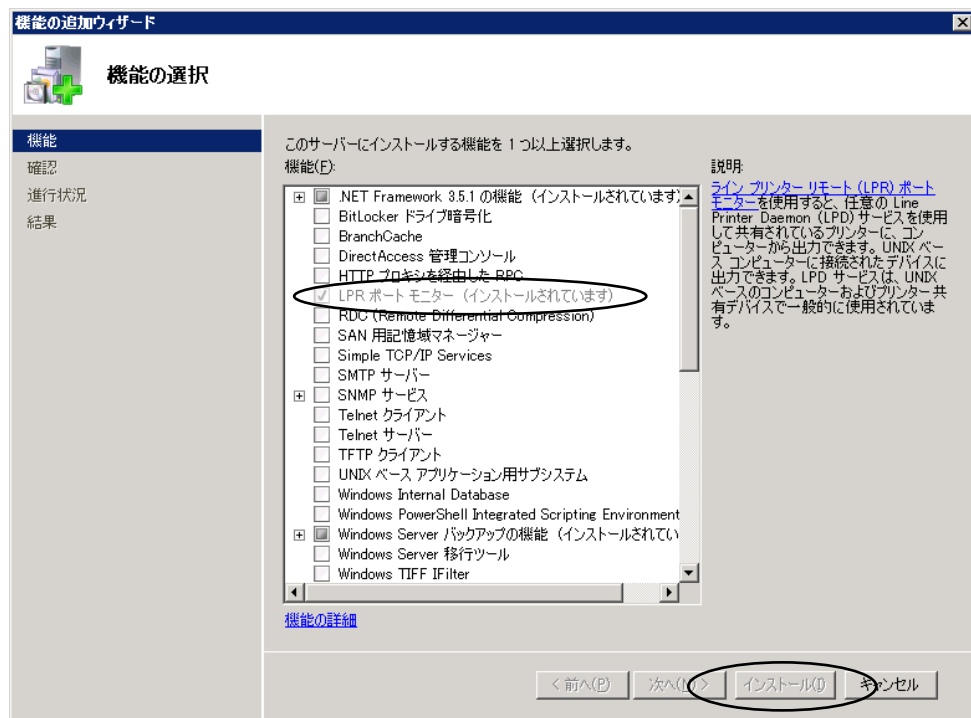
- 1) スタートメニューから「管理ツール」を開きます。
「サーバーマネージャー」をダブルクリックします。



- 2) 「操作」メニューから「機能の追加」を選択します。



- 4) 「LPRポートモニター」チェックボックスをオンにして、「インストール」ボタンをクリックします。



- 5) 以上でLPRポートモニターの導入は終了です。

C-4 Windows 8.1

Windows 7, VISTAとの違いは、最初の「コントロールパネル」の起動方法だけです。以下の手順で「コントロールパネル」を起動した後の手順は、「C-2 Windows 7, VISTA」を参照してください。

(1) Windows 8.1 コントロールパネル起動方法

- 1) スタート画面で[↓]を押し、アプリ画面に切り替えます。



- 2) 「コントロールパネル」を探してクリックします。



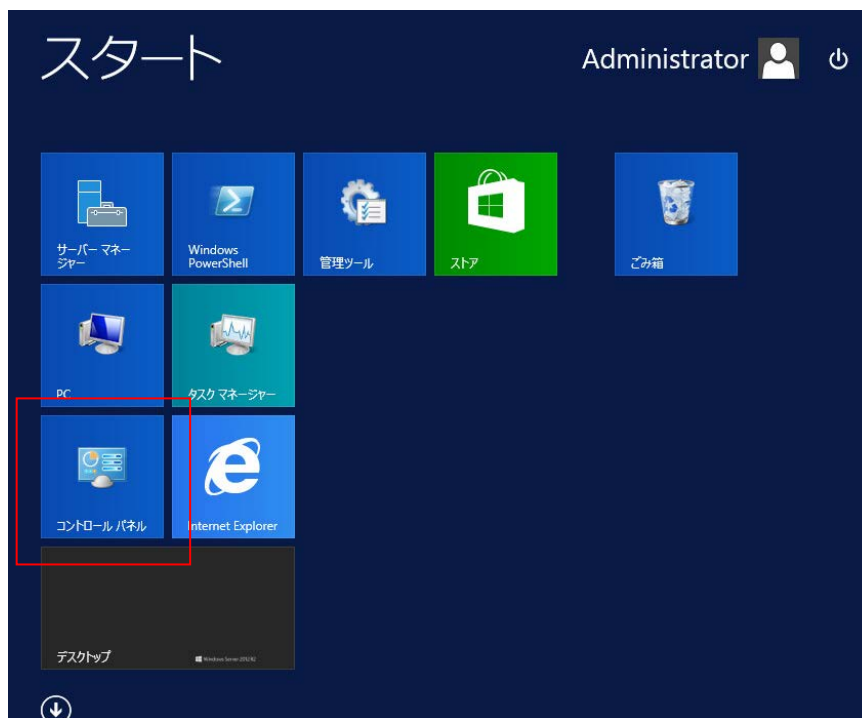
C-5 Windows Server 2012 R2

(1) サービスおよびプロトコルのチェック

Windows Server 2008 R2との違いは、最初の「コントロールパネル」の起動方法だけです。

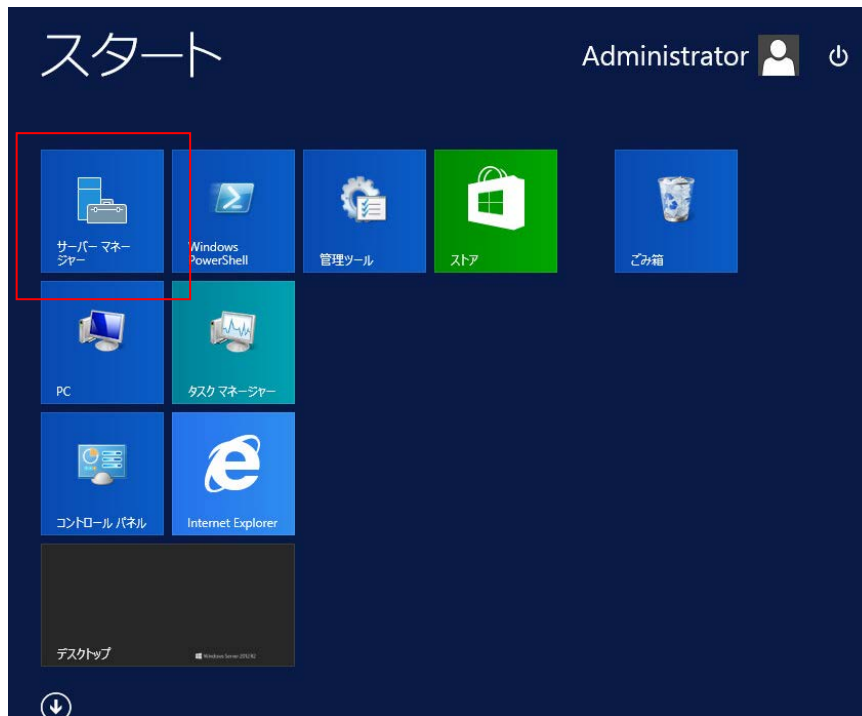
以下の手順で「コントロールパネル」を起動した後の手順は、「C-3 Windows Server 2008 R2」を参照してください。

- 1) スタート画面で「コントロールパネル」をクリックします。



(2) LPRポートモニターの導入

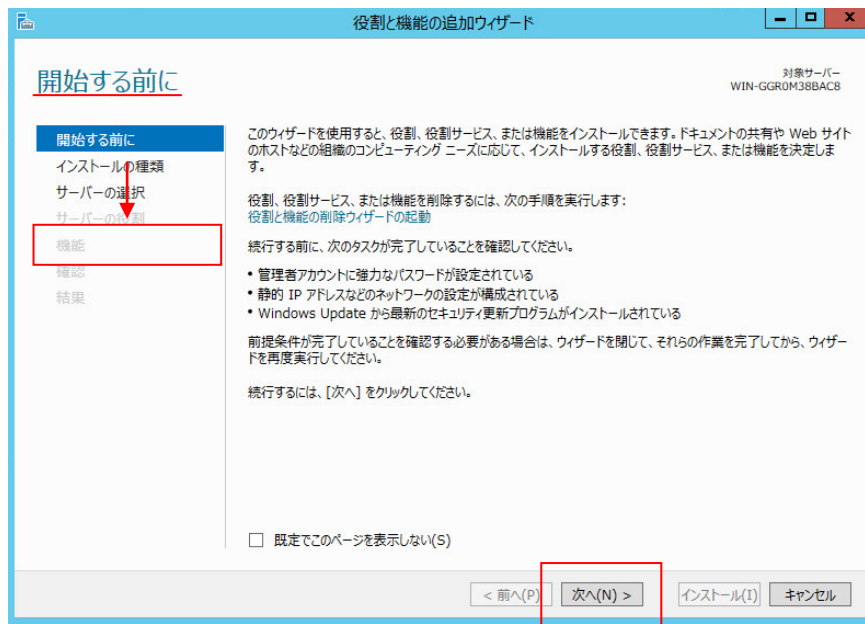
- 1) スタート画面で「サーバー マネージャー」をクリックします。



- 2) 「サーバー マネージャー」が立ち上がります。
「ダッシュボード」メニューの「役割と機能の追加」をクリックします。



- 3) 「役割と機能の追加ウィザード」が立ち上がり、「開始する前に」画面が表示されます。
 「次へ」ボタンをクリックして、左側のメニューを「機能」まで進めます。

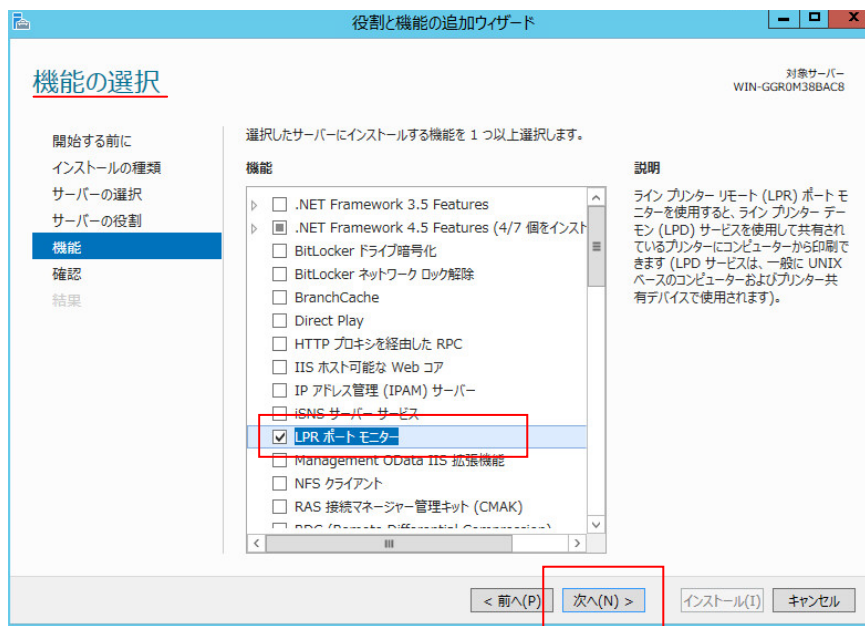


【注意】

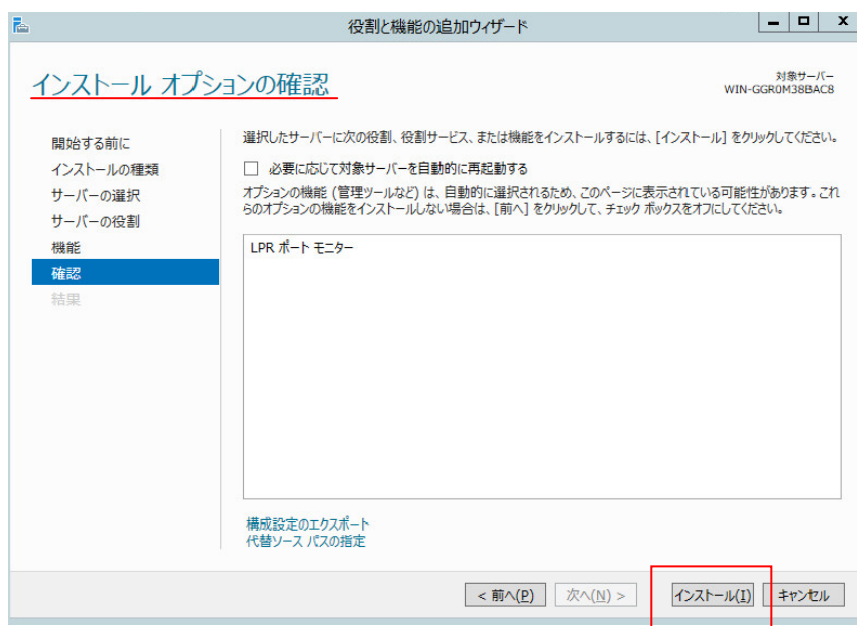
「役割と機能の追加ウィザード」の処理が終了するまで「サーバー マネージャー」を終了させないでください。

「役割と機能の追加ウィザード」は「サーバー マネージャー」と一緒に終了してしまいます。

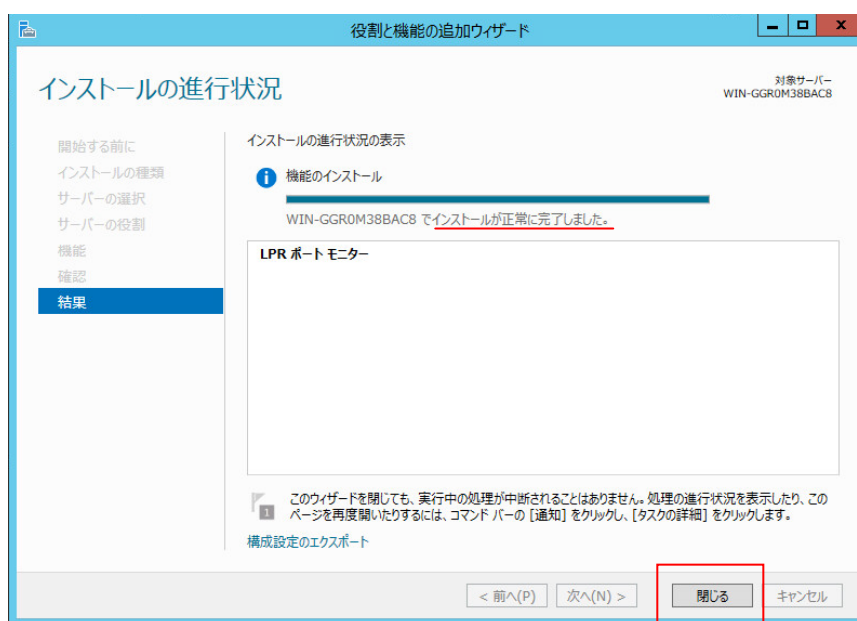
- 4) 「機能の選択」画面が表示されます。
 「LPRポートモニター」のチェックボックスをチェックして、「次へ」ボタンをクリックします。



- 5) 「インストールオプションの確認」画面が表示されます。
 内容を確認し、**インストール**ボタンをクリックして、インストールを開始します。



- 5) 「インストールの進行状況」画面が表示されます。
 インストールが完了したら、**閉じる**ボタンをクリックして「役割と機能追加のウィザード」を終了します。その後で「サーバー マネージャー」の右上**×**ボタンをクリックして「サーバー マネージャー」を終了します。



- 6) 以上でLPRポートモニターの導入は終了です。

CD570RM 印刷装置 取扱説明書
2015年 3月30日 第9版

兼松エレクトロニクス株式会社
(C) KANEMATSU ELECTRONICS LTD.

- * 本書の内容は予告なしに変更することがあります。
- * 本書の内容を無断で転載することを禁じます。

KEL

兼松エレクトロニクス株式会社